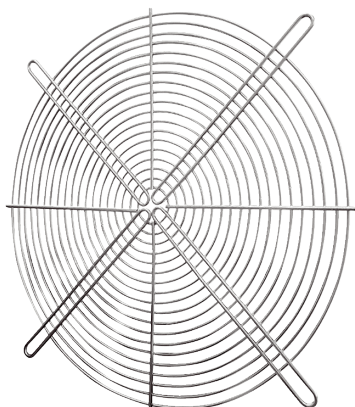


SGRI v 56



Krótki opis

Okragła kratka ochronna, metalowa, kolor szary, ocynkowana, DN 560

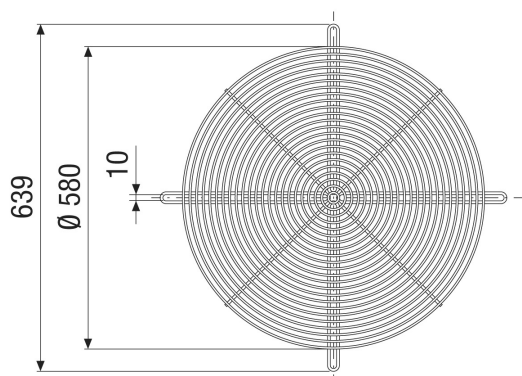
Numer katalogowy

0073.0661

Dane Techniczne

Miejsce montażu	Wentylator
Materiał	Stal, ocynkowana
Kolor	srebrny
Ciężar	1,7 kg
Ciężar z opakowaniem	1,7 kg
Wielkość nominalna	560 mm
Szerokość	639 mm
wysokość	639 mm
Głębokość	4 mm
Szerokość z opakowaniem	639 mm
Wysokość z opakowaniem	639 mm
Głębokość z opakowaniem	4 mm
Jednostka opakowaniowa	1 sztuka
Asortyment	C
GTIN (EAN)	4012799736615

Rysunek wymiarowy [mm]



PRODUKTARKUSZ DANYCH

SGRI v 56

