

SGRI v 71



Krótki opis

Okrągła kratka ochronna, metalowa, kolor szary, ocynkowana, DN 710

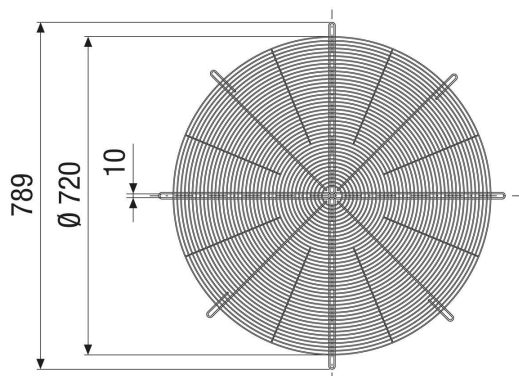
Numer katalogowy

0073.0663

Dane Techniczne

Miejsce montażu	Wentylator
Materiał	Stal, ocynkowana
Kolor	srebrny
Ciężar	3 kg
Ciężar z opakowaniem	3 kg
Wielkość nominalna	710 mm
Szerokość	720 mm
wysokość	789 mm
Głębokość	5 mm
Szerokość z opakowaniem	720 mm
Wysokość z opakowaniem	789 mm
Głębokość z opakowaniem	5 mm
Jednostka opakowaniowa	1 sztuka
Asortyment	C
GTIN (EAN)	4012799736639

Rysunek wymiarowy [mm]



PRODUKTARKUSZ DANYCH

SGRI v 71

