

SGRI v 90



Krótki opis

Okragła kratka ochronna, metalowa, kolor szary, ocynkowana, DN 900

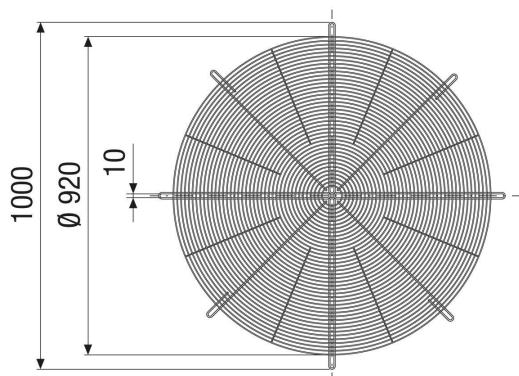
Numer katalogowy

0073.0665

Dane Techniczne

Miejsce montażu	Wentylator
Materiał	Stal, ocynkowana
Kolor	srebrny
Ciężar	4,5 kg
Ciężar z opakowaniem	4,5 kg
Wielkość nominalna	900 mm
Szerokość	920 mm
wysokość	1.000 mm
Głębokość	5 mm
Szerokość z opakowaniem	920 mm
Wysokość z opakowaniem	1.000 mm
Głębokość z opakowaniem	5 mm
Jednostka opakowaniowa	1 sztuka
Asortyment	C
GTIN (EAN)	4012799736653

Rysunek wymiarowy [mm]



PRODUKTARKUSZ DANYCH

SGRI v 90

