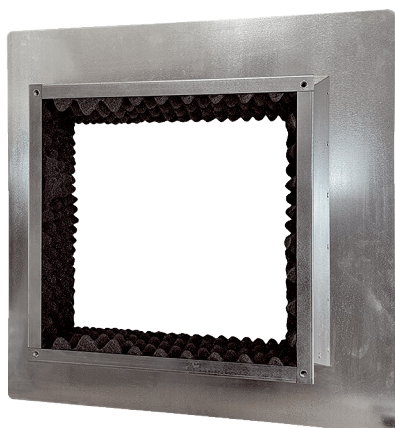


# SOFI 35



## Krótki opis

Izolowana podstawa do dachów płaskich do montażu wentylatorów dachowych, DN 350

Numer katalogowy

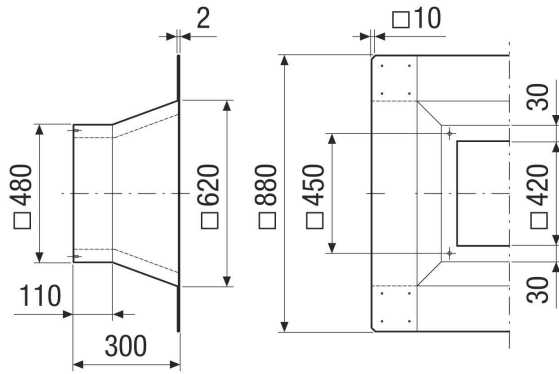
0073.0048

## Dane Techniczne

Miejsce montażu	Wentylator
Materiał	Blacha stalowa, cynkowana
Materiał obudowy	Blacha stalowa, cynkowana
Kolor	srebrny
Ciężar	12,9 kg
Ciężar z opakowaniem	12,9 kg
Długość znamionowa w mm	350
Szerokość	880 mm
wysokość	300 mm
Głębokość	880 mm
Szerokość z opakowaniem	880 mm
Wysokość z opakowaniem	300 mm
Głębokość z opakowaniem	880 mm
Jednostka opakowaniowa	1 sztuka
Asortyment	C
GTIN (EAN)	4012799730484

# SOFI 35

Rysunek wymiarowy [mm]



4 x otwór gwintowany M8