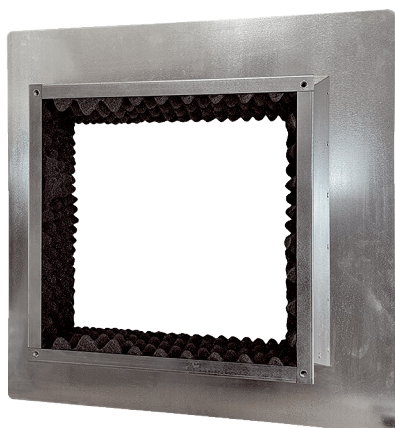


SOFI 80



Krótki opis

Izolowana podstawa do dachów płaskich do montażu wentylatorów dachowych, DN 800

Numer katalogowy

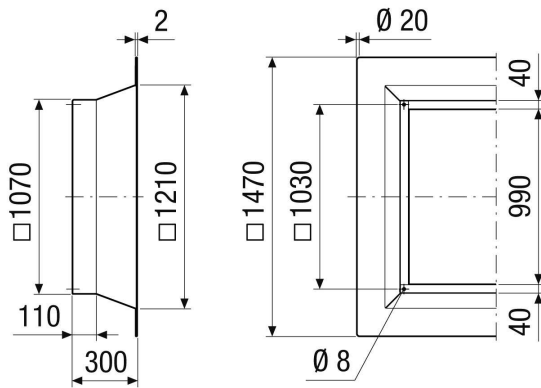
0073.0599

Dane Techniczne

Miejsce montażu	Wentylator
Materiał	Blacha stalowa, cynkowana
Materiał obudowy	Blacha stalowa, cynkowana
Kolor	srebrny
Ciężar	56,5 kg
Ciężar z opakowaniem	56,5 kg
Długość znamionowa w mm	800
Szerokość	1.310 mm
wysokość	300 mm
Głębokość	1.310 mm
Szerokość z opakowaniem	1.310 mm
Wysokość z opakowaniem	300 mm
Głębokość z opakowaniem	1.310 mm
Jednostka opakowaniowa	1 sztuka
Asortyment	C
GTIN (EAN)	4012799735991

SOFI 80

Rysunek wymiarowy [mm]



4 x otwór gwintowany M8