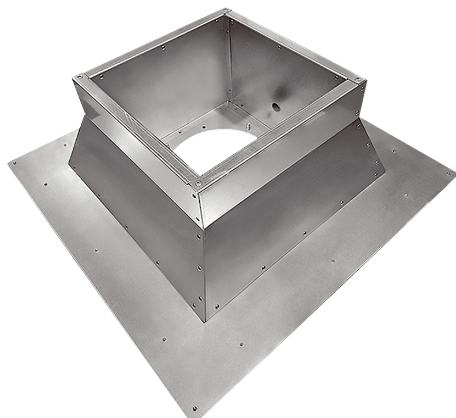


SOFI v 80-90



Krótki opis

Izolowana podstawa do montażu wentylatorów dachowych na dachach płaskich, ocynkowana, DN 800 – 900

Numer katalogowy

0073.0621

Dane Techniczne

Miejsce montażu	Wentylator
Materiał	Blacha stalowa, cynkowana
Materiał obudowy	Blacha stalowa, cynkowana
Kolor	srebrny
Ciężar	132 kg
Ciężar z opakowaniem	132 kg
Długość znamionowa w mm	800-900
Szerokość	1.310 mm
wysokość	300 mm
Głębokość	1.310 mm
Szerokość z opakowaniem	1.310 mm
Wysokość z opakowaniem	300 mm
Głębokość z opakowaniem	1.310 mm
Jednostka opakowaniowa	1 sztuka
Asortyment	C
GTIN (EAN)	4012799736219

SOFI v 80-90

Rysunek wymiarowy [mm]

