



Krótki opis

Górna skrzynka do swobodnego nadmuchu i instalacji wlotowej. Dla geniovent.x 600 / 900 S z kratką dla powietrza nawiewanego i wywiewanego oraz kanałem powietrza odprowadzanego

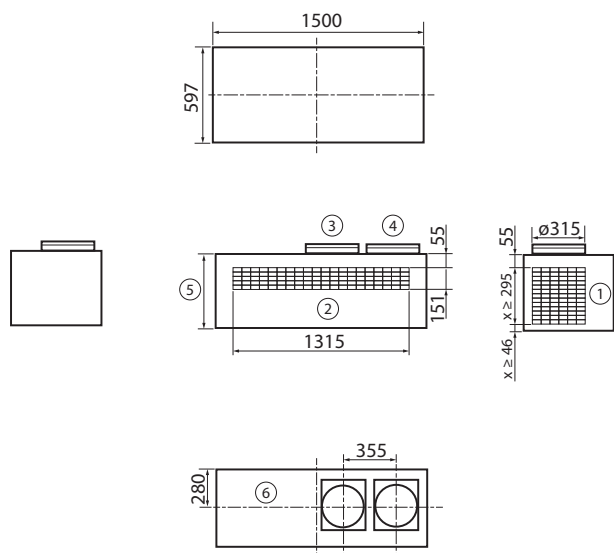
Numer katalogowy

0093.1469

Dane Techniczne

Miejsce montażu	Urządzenie geniovent.x / wewnętrzny
Materiał	Blacha stalowa, cynkowana
Materiał obudowy	Blacha stalowa, cynkowana
Kolor	biały, podobny do RAL 9010
Ciężar	150 kg
Ciężar z opakowaniem	200 kg
Szerokość	1.500 mm
wysokość	800 mm
Głębokość	597 mm
Szerokość z opakowaniem	1.600 mm
Wysokość z opakowaniem	900 mm
Głębokość z opakowaniem	697 mm
Jednostka opakowaniowa	1 sztuka
Asortyment	X
GTIN (EAN)	4045314990353

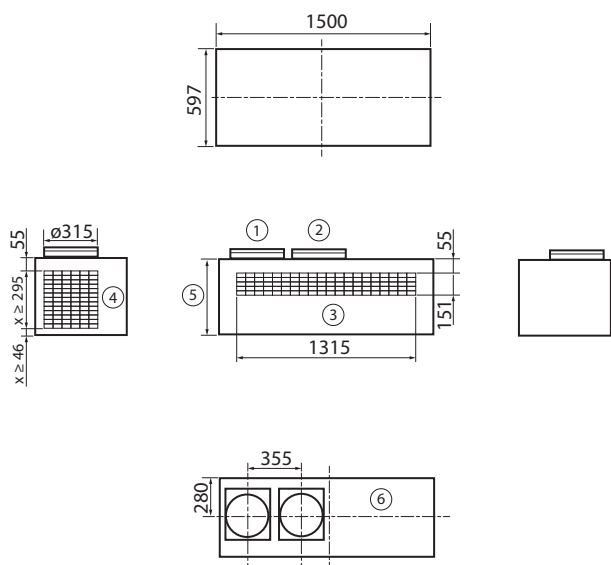
Rysunek wymiarowy geniovent.x 600 / 900 S top box wariant prawy [mm]



- ① Powietrze wywiewane
 - ② Powietrze nawiewane
 - ③ Powietrze odprowadzane
 - ④ Powietrze zewnętrzne
 - ⑤ Możliwość dostosowania wysokości skrzynki górnej (min. 400 mm)
 - ⑥ Widok z góry
- x = wymiar zmienny, zależnie od wysokości górnej skrzynki

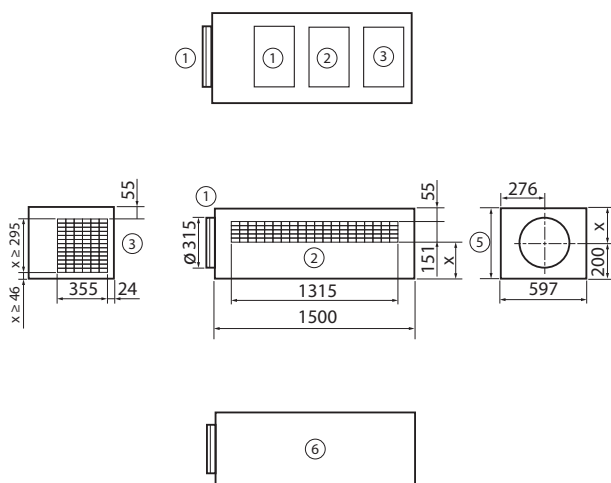
TB GVX600/900S

Rysunek wymiarowy geniovent.x 600 / 900 S skrzynka górna wersja lewa [mm]



- ① Powietrze zewnętrzne
 - ② Powietrze odprowadzane
 - ③ Powietrze nawiewane
 - ④ Powietrze wywiewane
 - ⑤ Możliwość dostosowania wysokości skrzynki górnej (min. 400 mm)
 - ⑥ Widok z góry
- x = wymiar zmienny, zależnie od wysokości górnej skrzynki

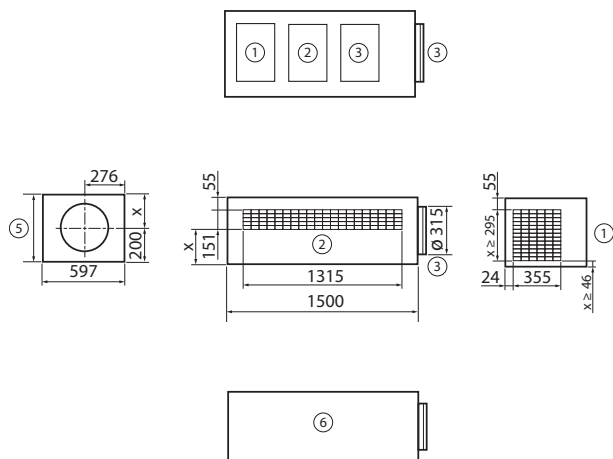
Rysunek wymiarowy geniovent.x 600 / 900 S skrzynka górna wersja lewa (wariant parapetowy) [mm]



- ① Powietrze odprowadzane
 - ② Powietrze nawiewane
 - ③ Powietrze wywiewane
 - ④ Powietrze zewnętrzne przez urządzenie geniovent.x 600 / 900 S..L
 - ⑤ Możliwość dostosowania wysokości skrzynki górnej (min. 400 mm)
 - ⑥ Widok z góry
- x = wymiar zmienny, zależnie od wysokości górnej skrzynki

TB GVX600/900S

Rysunek wymiarowy geniovent.x 600 / 900 S skrzynka górna wariant prawy (wariant parapetowy) [mm]



- ① Powietrze wywiewane
 - ② Powietrze nawiewane
 - ③ Powietrze odprowadzane
 - ④ Powietrze zewnętrzne przez urządzenie geniovent.x 600 / 900 S..R
 - ⑤ Możliwość dostosowania wysokości skrzynki górnej (min. 400 mm)
 - ⑥ Widok z góry
- x = wymiar zmienny, zależnie od wysokości górnej skrzynki