

# TK 10



## Krótki opis

Zawór talerzowy do nawiewu i wyciągu powietrza, z tworzywa sztucznego, z pierścieniem montażowym, DN 100, do wentylacji mieszkań maks. 30 m<sup>3</sup>/h

Numer katalogowy

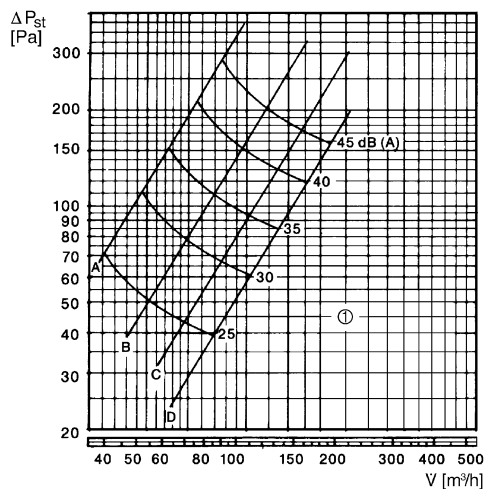
0151.0192

## Dane Techniczne

Kierunek powietrza	Wentylacja i wyciąg powietrza
Max. przepływ objętościowy	30 m <sup>3</sup> /h
Materiał	Tworzywo sztuczne, antystatyczne
Kolor	biel czysta, podobna do RAL 9010
Ciężar	0,13 kg
Ciężar z opakowaniem	0,14 kg
Przystosowane do wielkości nominalnej	100 mm
Szerokość	150 mm
wysokość	150 mm
Głębokość	51 mm
Szerokość z opakowaniem	155 mm
Wysokość z opakowaniem	155 mm
Głębokość z opakowaniem	70 mm
Jednostka opakowaniowa	1 sztuka
Asortyment	C
GTIN (EAN)	4012799511922

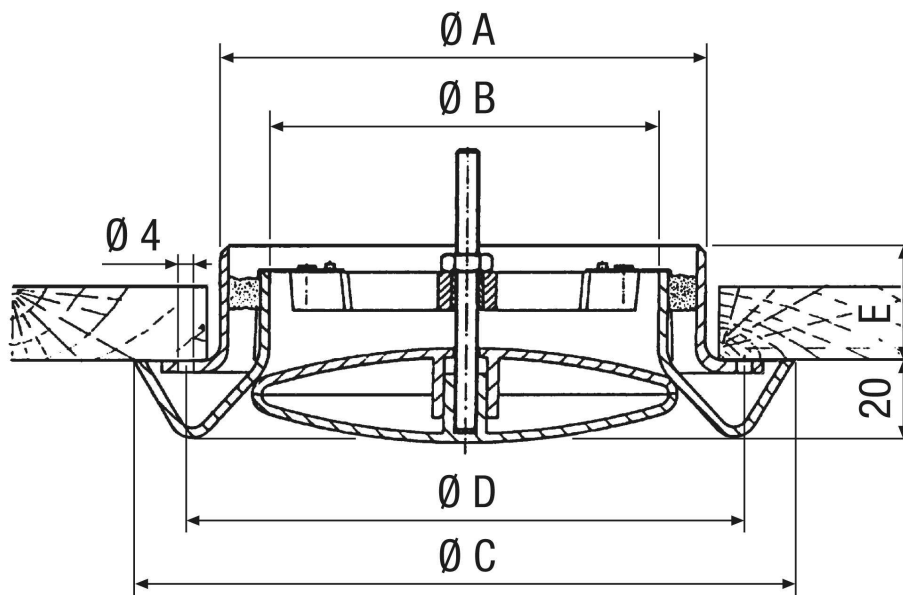
# TK 10

## Charakterystyka Różnica ciśnienia i dane akustyczne: TK 10



① 20 obrotów, skok 1 mm na obrót  
 A: otwarty 1/4, B: otwarty 1/2, C: otwarty 3/4, D: całkowicie otwarty

## Rysunek wymiarowy [mm]





# TK 10

A	B	C	D	E
99	80	150	119	31