

# TM 10



## Krótki opis

Zawór talerzowy do wyciągu powietrza, stalowa blacha emaliowana biała, z ramą montażową, DN 100, do wentylacji mieszkań maks. 30 m<sup>3</sup>/h

Numer katalogowy

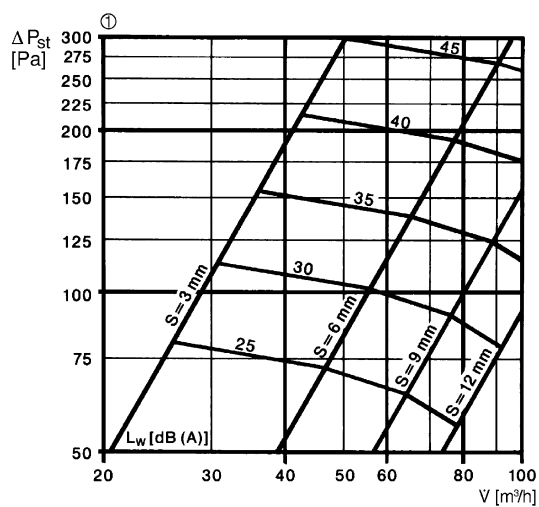
0151.0194

## Dane Techniczne

Kierunek powietrza	Odpowietrzanie
Max. przepływ objętościowy	30 m <sup>3</sup> /h
Materiał	Blacha stalowa, malowana piecowo
Kolor	biel czysta, podobna do RAL 9010
Ciężar	0,41 kg
Ciężar z opakowaniem	0,41 kg
Przystosowane do wielkości nominalnej	100 mm
Szerokość	134 mm
wysokość	134 mm
Głębokość	83 mm
Szerokość z opakowaniem	140 mm
Wysokość z opakowaniem	140 mm
Głębokość z opakowaniem	120 mm
Jednostka opakowaniowa	1 sztuka
Asortyment	C
GTIN (EAN)	4012799511946

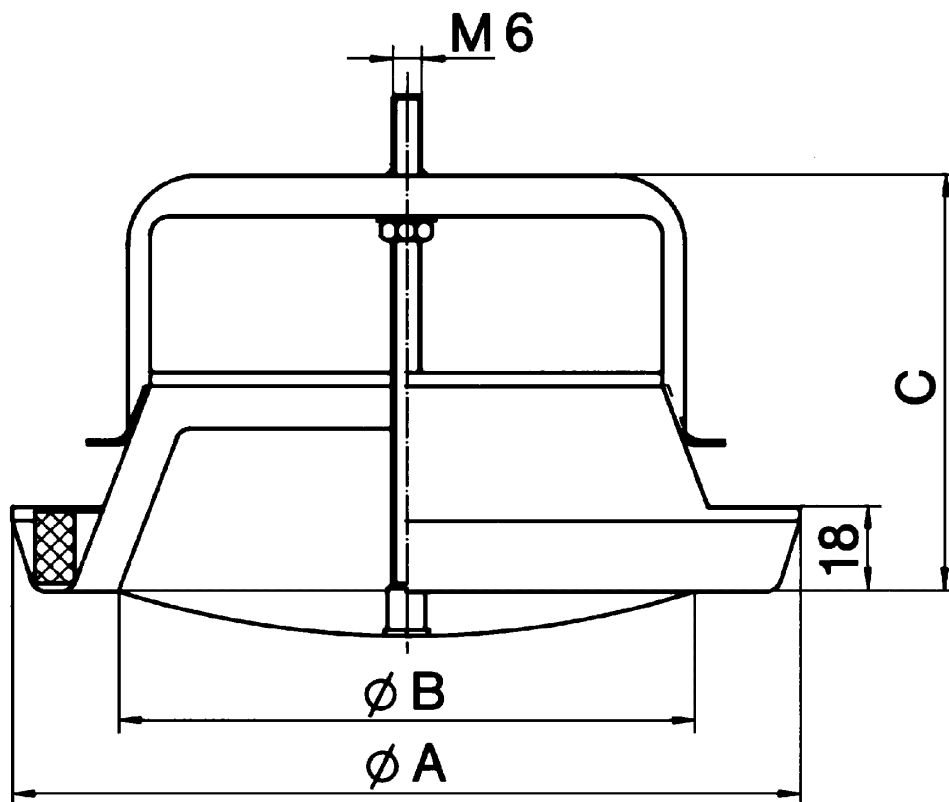
# TM 10

## Charakterystyka Różnica ciśnienia i dane akustyczne: TM 10



① Pozycja stożka zaworu, S = szerokość szczeliny

## Rysunek wymiarowy [mm]





# TM 10

A	B	C
134	87	83