

Trio QD-ALV



Krótki opis

Bardzo ciche i kompaktowe urządzenie decentralne z przepływem poprzecznym, powietrze wywiewane z lewej strony, z efektywnym odzyskiem ciepła i wilgoci, wentylatory EC z regulacją stałego natężenia przepływu, przyłącze małego systemu kanałów, 40 - 120 m³/h, zabezpieczenie przed zamrażaniem dzięki wbudowanemu grzejnikowi wstępnemu.

Numer katalogowy

0095.0121

Dane Techniczne

Wydajność powietrza	40 m³/h / 120 m³/h
SEC – wartość średnia	-36,14 kWh/(m²*a)
Klasa efektywności energetycznej	A
Typ napięcia	Prąd zmienny
Napięcie znamionowe	230 V
Częstotliwość sieci	50 Hz / 60 Hz
Wartość SPI według normy DIN EN 13141-7 (A7)	0,28 Wh/m³
Pobór mocy według normy DIN EN 13141-7 (A7)	23 W
Pobór mocy w stanie gotowości	< 1 W
I _{Max}	5 A
Stopień ochrony	IP 40
Atest DIBT (Niemieckiego Instytutu Techniki Budowlanej)	nie
Certyfikacja PHI	nie
Materiał	Blacha stalowa, powlekana proszkowo
Materiał wymiennika ciepła	Tworzywo sztuczne
Materiał okładziny wewnętrznej	Pianka (tworzywo sztuczne)
Kolor	granitowo szary, podobny do RAL 7026
Pokrywa przezroczysta	biel czysta, podobna do RAL 9010
Ciężar	50 kg
Ciężar z opakowaniem	52 kg
Klasa filtra	ISO ePM10 ≥ 50 % (M5) / ISO ePM1 ≥ 50 % (F7)
Średnica przyłącza	125 mm
Szerokość	650 mm
wysokość	220 mm
Głębokość	1.100 mm
Szerokość z opakowaniem	720 mm
Wysokość z opakowaniem	300 mm
Głębokość z opakowaniem	1.120 mm
Temperatura powietrza przetwarzanego przy I _{Max}	-20 °C do 50 °C

Trio QD-ALV

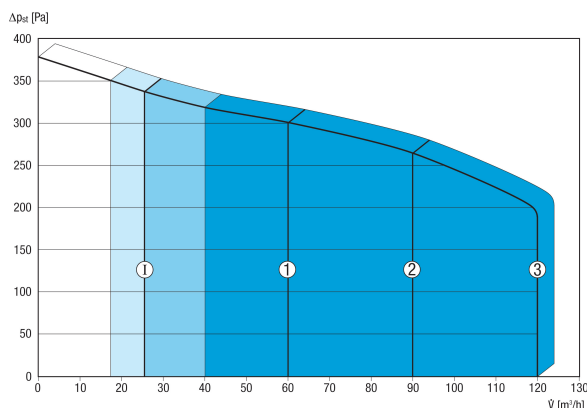
Maks. stopień dyspozycji cieplnej według normy DIN EN 13141-7 (A7)	82 %
Typ wymiennika ciepła	entalpiczny, krzyżowy, przeciwaprądowy
Obejście	nie
Grzejnik wstępny	zintegrowany
Entalpiczny wymiennik ciepła	tak
Układ z zabezpieczeniem przed zamarzaniem	tak
Obieg letni	Powietrze wywiewane ECO / Powietrze nawiewane ECO
Monitoring filtra	Sterowany czasem
Regulacja wilgotności	zintegrowany
Regulacja CO ₂ (opcja)	Czujnik CO ₂ dla Trio
Regulacja jakości powietrza (opcjonalnie)	Czujnik VOC dla Trio
Podłączenie KNX (opcjonalnie)	K-SM
Interfejs MODBUS	zintegrowany
Panel obsługi w zakresie dostawy.	RLS 1 WR, App
Panel obsługi (opcjonalnie)	RLS T1 WS
Integracja radiowa EnOcean (opcjonalnie)	E-SM
Sterowanie mobilne	tak
Jednostka opakowaniowa	1 sztuka
Asortyment	K
GTIN (EAN)	4012799951216

Poziomy mocy akustycznej w paśmie oktawy

	63 Hz	125 Hz	250 Hz	500 Hz	1 kHz	2 kHz	4 kHz	8 kHz	Ogółem
L _{WA2} (dB(A))	24	35	35	30	29	20	14	4	39

L_{WA2}= Poziom mocy akustycznej obudowy w dB
 Punkt pracy: Wydajność powietrza 84 m³/h

Charakterystyka

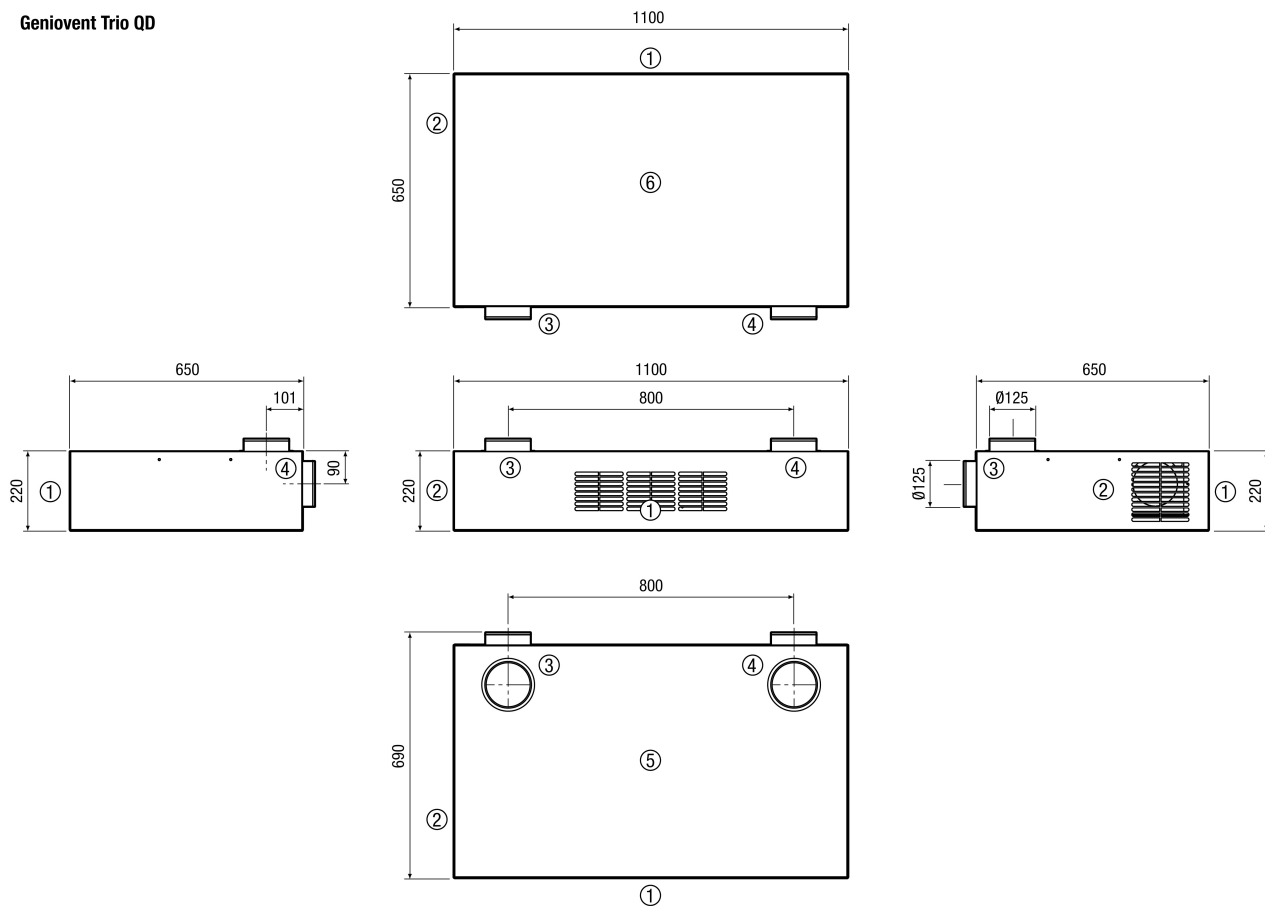


Widoczne liczby wskazują wstępnie nastawione stopnie wydajności („Nastawy fabryczne”).
 1 = 60 m³/h, zmniejszona wentylacja (RL)
 2 = 90 m³/h, wentylacja nominalna (NL)
 3 = 120 m³/h, wentylacja intensywna (IL)
 I = Tryb przerywany lub „Tryb zabezpieczenia przed wilgocią” w zależności od RL
 Możliwe nastawy indywidualne:
 RL = 40 m³/h – 120 m³/h
 NL = 40 m³/h – 120 m³/h
 IL = 40 m³/h – 120 m³/h
 Warunek konieczny: RL < NL < IL!

Trio QD-ALV

Rysunek wymiarowy [mm]

Geniovent Trio QD



- ① Powietrze nawiewane
- ② Powietrze wywiewane
- ③ Powietrze zewnętrzne
- ④ Powietrze wydane
- ⑤ Widok z góry
- ⑥ Widok z dołu