

Trio QD-AR



Krótki opis

Bardzo ciche i kompaktowe urządzenie decentralne z przepływem poprzecznym, powietrze wywiewane z prawej strony, z efektywnym odzyskiem ciepła i wilgoci, wentylatory EC z regulacją stałego natężenia przepływu, przyłącze małego systemu kanałów, 40 - 120 m³/h.

Numer katalogowy

0095.0122

Dane Techniczne

| | |
|--|--|
| Wydajność powietrza | 40 m³/h / 120 m³/h |
| SEC – wartość średnia | -36,14 kWh/(m²*a) |
| Klasa efektywności energetycznej | A |
| Typ napięcia | Prąd zmienny |
| Napięcie znamionowe | 230 V |
| Częstotliwość sieci | 50 Hz / 60 Hz |
| Wartość SPI według normy DIN EN 13141-7 (A7) | 0,28 Wh/m³ |
| Pobór mocy według normy DIN EN 13141-7 (A7) | 23 W |
| Pobór mocy w stanie gotowości | < 1 W |
| I _{Max} | 1 A |
| Stopień ochrony | IP 40 |
| Atest DIBT (Niemieckiego Instytutu Techniki Budowlanej) | nie |
| Certyfikacja PHI | nie |
| Materiał | Blacha stalowa, powlekana proszkowo |
| Materiał wymiennika ciepła | Tworzywo sztuczne |
| Materiał okładziny wewnętrznej | Pianka (tworzywo sztuczne) |
| Kolor | granitowo szary, podobny do RAL 7026 |
| Pokrywa przezroczysta | biel czysta, podobna do RAL 9010 |
| Ciężar | 50 kg |
| Ciężar z opakowaniem | 52 kg |
| Klasa filtra | ISO ePM10 ≥ 50 % (M5) / ISO ePM1 ≥ 50 % (F7) |
| Średnica przyłącza | 125 mm |
| Szerokość | 650 mm |
| wysokość | 220 mm |
| Głębokość | 1.100 mm |
| Szerokość z opakowaniem | 720 mm |
| Wysokość z opakowaniem | 300 mm |
| Głębokość z opakowaniem | 1.120 mm |
| Temperatura powietrza przetwarzanego przy I _{Max} | -20 °C do 50 °C |

Trio QD-AR

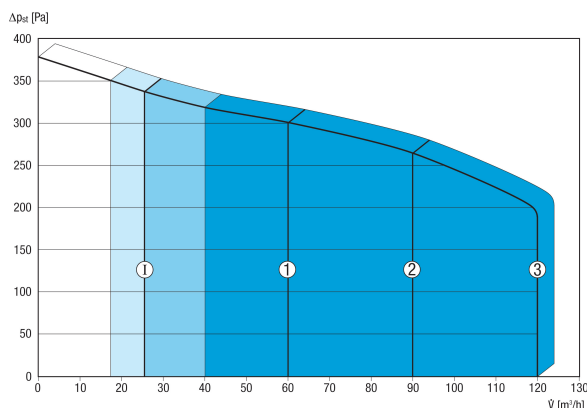
| | |
|--|---|
| Maks. stopień dyspozycji cieplnej według normy DIN EN 13141-7 (A7) | 82 % |
| Typ wymiennika ciepła | entalpiczny, krzyżowy, przeciwaprądowy |
| Obejście | nie |
| Grzejnik wstępny | nie |
| Entalpiczny wymiennik ciepła | tak |
| Układ z zabezpieczeniem przed zamarzaniem | tak |
| Obieg letni | Powietrze wywiewane ECO / Powietrze nawiewane ECO |
| Monitoring filtra | Sterowany czasem |
| Regulacja wilgotności | zintegrowany |
| Regulacja CO ₂ (opcja) | Czujnik CO ₂ dla Trio |
| Regulacja jakości powietrza (opcjonalnie) | Czujnik VOC dla Trio |
| Podłączenie KNX (opcjonalnie) | K-SM |
| Interfejs MODBUS | zintegrowany |
| Panel obsługi w zakresie dostawy. | RLS 1 WR, App |
| Panel obsługi (opcjonalnie) | RLS T1 WS |
| Integracja radiowa EnOcean (opcjonalnie) | E-SM |
| Sterowanie mobilne | tak |
| Jednostka opakowaniowa | 1 sztuka |
| Asortyment | K |
| GTIN (EAN) | 4012799951223 |

Poziomy mocy akustycznej w paśmie oktawy

| | 63 Hz | 125 Hz | 250 Hz | 500 Hz | 1 kHz | 2 kHz | 4 kHz | 8 kHz | Ogółem |
|--------------------------|-------|--------|--------|--------|-------|-------|-------|-------|--------|
| L _{WA2} (dB(A)) | 24 | 35 | 35 | 30 | 29 | 20 | 14 | 4 | 39 |

L_{WA2}= Poziom mocy akustycznej obudowy w dB
 Punkt pracy: Wydajność powietrza 84 m³/h

Charakterystyka

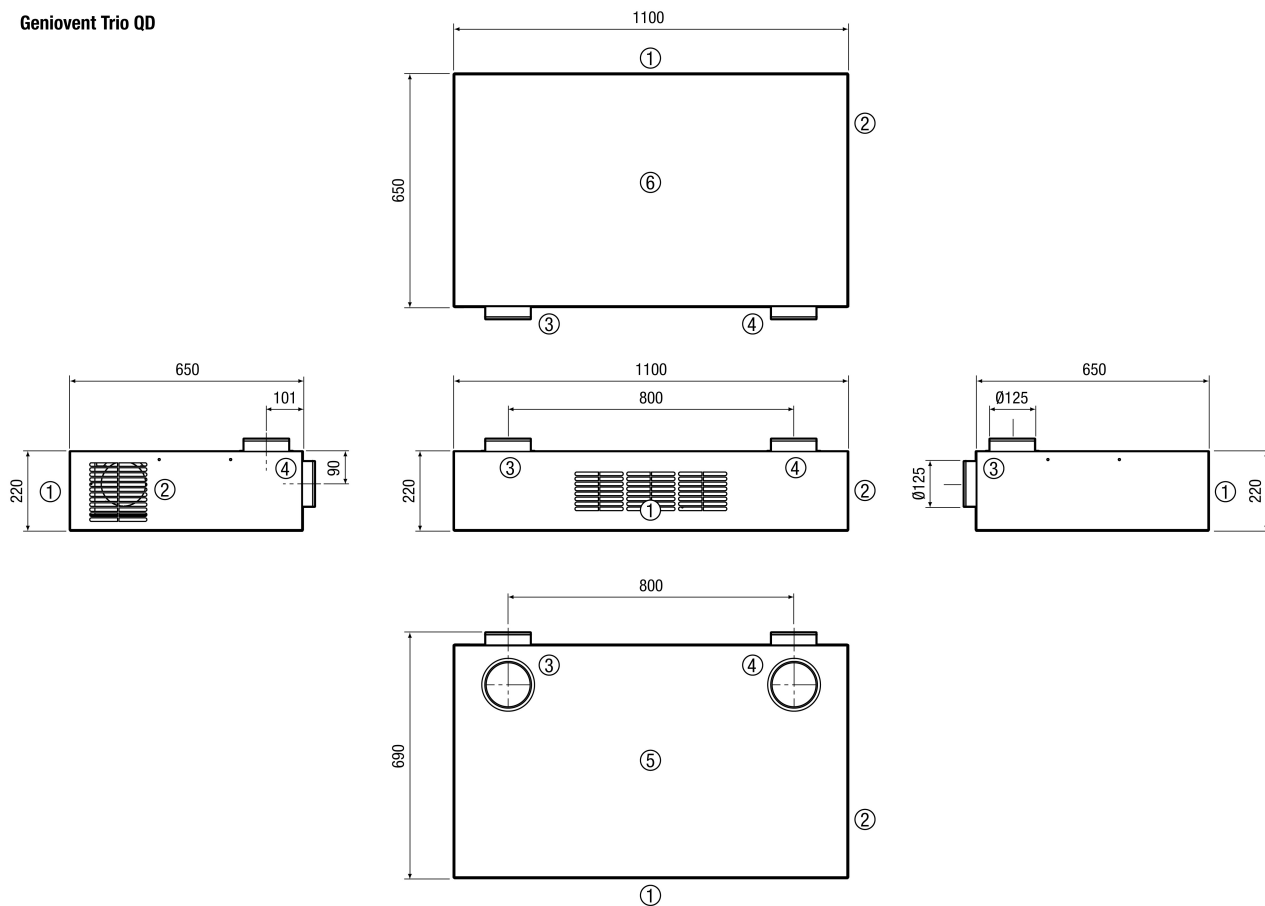


Widoczne liczby wskazują wstępnie nastawione stopnie wydajności („Nastawy fabryczne”).
 1 = 60 m³/h, zmniejszona wentylacja (RL)
 2 = 90 m³/h, wentylacja nominalna (NL)
 3 = 120 m³/h, wentylacja intensywna (IL)
 I = Tryb przerywany lub „Tryb zabezpieczenia przed wilgocią” w zależności od RL
 Możliwe nastawy indywidualne:
 RL = 40 m³/h – 120 m³/h
 NL = 40 m³/h – 120 m³/h
 IL = 40 m³/h – 120 m³/h
 Warunek konieczny: RL < NL < IL!

Trio QD-AR

Rysunek wymiarowy [mm]

Geniovent Trio QD



- ① Powietrze nawiewane
- ② Powietrze wywiewane
- ③ Powietrze wydalone
- ④ Powietrze zewnętrzne
- ⑤ Widok z góry
- ⑥ Widok z dołu