

VH 35



Krótki opis

Tuleja ścienna dla wentylatora o średnicy nominalnej 350, z blachy stalowej

Numer katalogowy

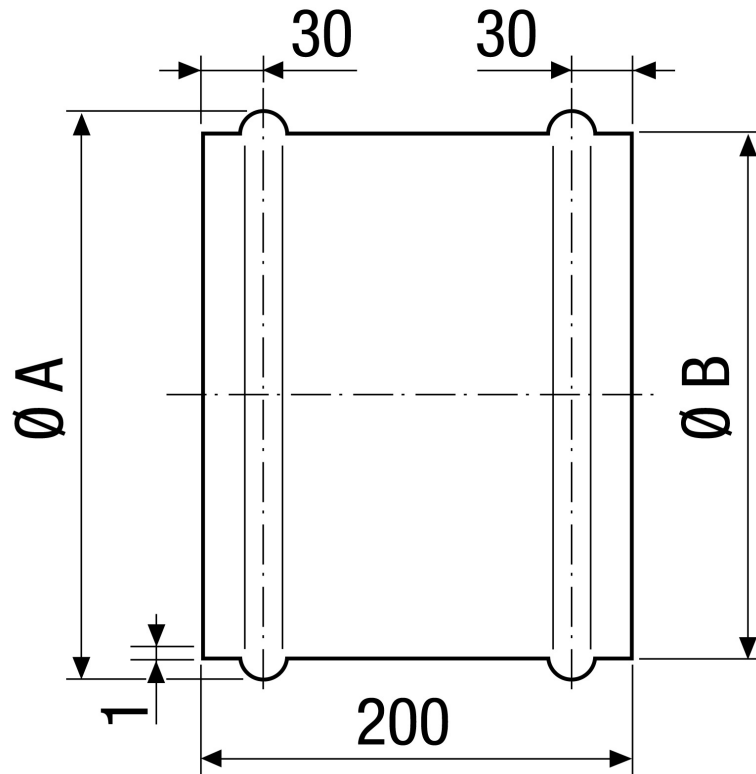
0055.0033

Dane Techniczne

Miejsce montażu	Ściana / Sufit
Materiał	Blacha stalowa, cynkowana
Ciężar	1,8 kg
Przystosowane do wielkości nominalnej	350 mm
Szerokość	376 mm
wysokość	376 mm
Głębokość	200 mm
Jednostka opakowaniowa	1 sztuka
Asortyment	C
GTIN (EAN)	4012799550334

VH 35

Rysunek wymiarowy [mm]



A	B
376	369