

VKRI 35



Krótki opis

Żaluzja rurkowa z zaokrągloną płytą łączącą, samoczynna, DN 355

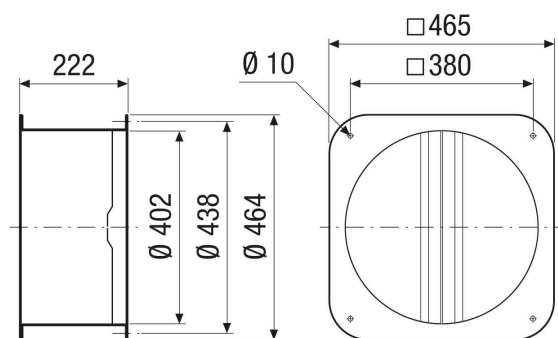
Numer katalogowy

0073.0028

Dane Techniczne

Materiał	Stal
Kolor	srebrny
Ciężar	5 kg
Ciężar z opakowaniem	5 kg
Długość znamionowa w mm	355
Szerokość	465 mm
wysokość	222 mm
Głębokość	465 mm
Szerokość z opakowaniem	465 mm
Wysokość z opakowaniem	222 mm
Głębokość z opakowaniem	465 mm
Jednostka opakowaniowa	1 sztuka
Asortyment	C
GTIN (EAN)	4012799730286

Rysunek wymiarowy [mm]



PRODUKTARKUSZ DANYCH

VKRI 35

