

VKRI 40-45



Krótki opis

Żaluzja rurkowa z zaokrągloną płytą łączącą, samoczynna, DN 400 – 450

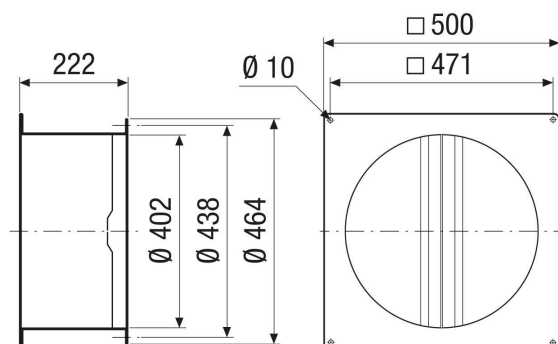
Numer katalogowy

0073.0029

Dane Techniczne

Materiał	Stal
Kolor	srebrny
Ciężar	6 kg
Ciężar z opakowaniem	6 kg
Długość znamionowa w mm	400-450
Szerokość	500 mm
wysokość	222 mm
Głębokość	500 mm
Szerokość z opakowaniem	500 mm
Wysokość z opakowaniem	222 mm
Głębokość z opakowaniem	500 mm
Jednostka opakowaniowa	1 sztuka
Asortyment	C
GTIN (EAN)	4012799730293

Rysunek wymiarowy [mm]



PRODUKTARKUSZ DANYCH

VKRI 40-45

