

VKRI 50-56



Krótki opis

Żaluzja rurkowa z zaokrągloną płytą łączącą, samoczynna, DN 500 – 560

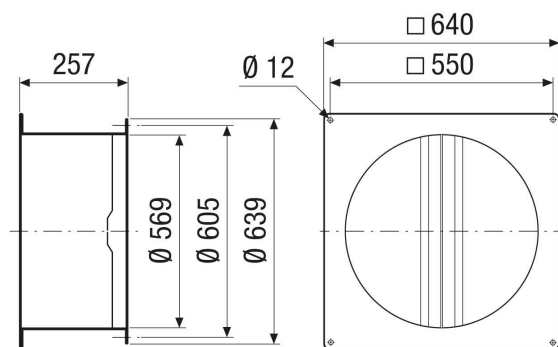
Numer katalogowy

0073.0030

Dane Techniczne

Materiał	Stal
Kolor	srebrny
Ciężar	9,5 kg
Ciężar z opakowaniem	9,5 kg
Długość znamionowa w mm	500-560
Szerokość	640 mm
wysokość	257 mm
Głębokość	640 mm
Szerokość z opakowaniem	640 mm
Wysokość z opakowaniem	257 mm
Głębokość z opakowaniem	640 mm
Jednostka opakowaniowa	1 sztuka
Asortyment	C
GTIN (EAN)	4012799730309

Rysunek wymiarowy [mm]



PRODUKTARKUSZ DANYCH

VKRI 50-56

