

VKRI HV 35



Krótki opis

Żaluzja kanałowa z prostokątną płytą łączącą, samoczynna, DN 355

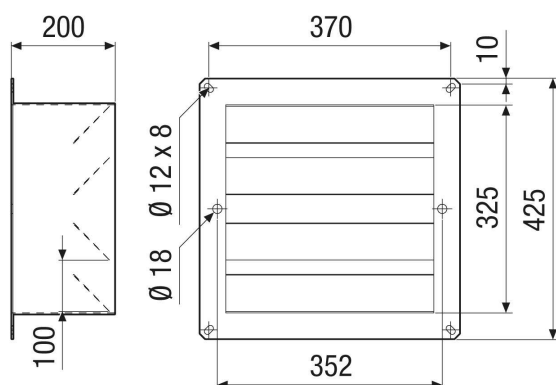
Numer katalogowy

0073.0556

Dane Techniczne

Materiał	Stal
Kolor	szary
Ciężar	5 kg
Ciężar z opakowaniem	5 kg
Długość znamionowa w mm	355
Szerokość	425 mm
wysokość	425 mm
Głębokość	200 mm
Szerokość z opakowaniem	425 mm
Wysokość z opakowaniem	425 mm
Głębokość z opakowaniem	200 mm
Jednostka opakowaniowa	1 sztuka
Asortyment	C
GTIN (EAN)	4012799735564

Rysunek wymiarowy [mm]



PRODUKTARKUSZ DANYCH

VKRI HV 35

