

# VKRI HV 40-45



## Krótki opis

Żaluzja kanałowa z prostokątną płytą łączącą, samoczynna, DN 400 – 450

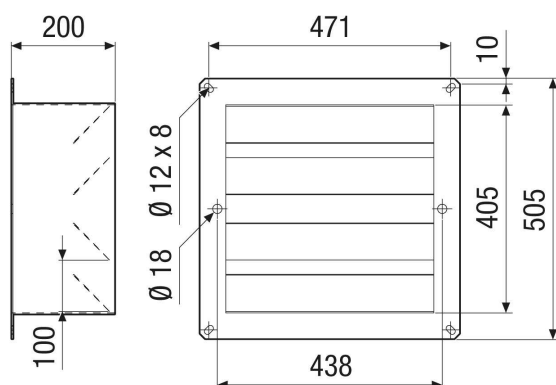
Numer katalogowy

0073.0557

## Dane Techniczne

Materiał	Stal
Kolor	szary
Ciężar	6 kg
Ciężar z opakowaniem	6 kg
Długość znamionowa w mm	400-450
Szerokość	505 mm
wysokość	505 mm
Głębokość	200 mm
Szerokość z opakowaniem	505 mm
Wysokość z opakowaniem	505 mm
Głębokość z opakowaniem	200 mm
Jednostka opakowaniowa	1 sztuka
Asortyment	C
GTIN (EAN)	4012799735571

## Rysunek wymiarowy [mm]



PRODUKTARKUSZ DANYCH

VKRI HV 40-45

