

VKRI HV 63-75-80-90



Krótki opis

Żaluzja kanałowa z prostokątną płytą łączącą, samoczynna, DN 630-750-800-900

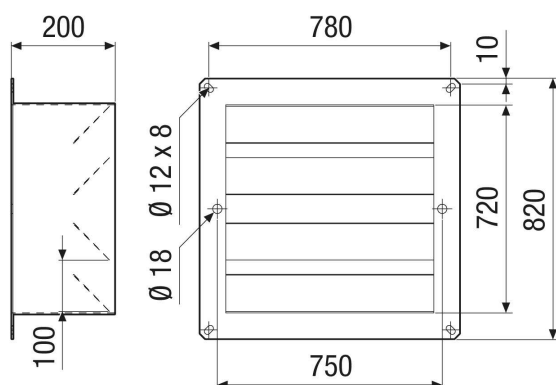
Numer katalogowy

0073.0063

Dane Techniczne

Materiał	Stal
Kolor	szary
Ciężar	8 kg
Ciężar z opakowaniem	8 kg
Długość znamionowa w mm	630-750-800-900
Szerokość	820 mm
wysokość	820 mm
Głębokość	200 mm
Szerokość z opakowaniem	820 mm
Wysokość z opakowaniem	820 mm
Głębokość z opakowaniem	200 mm
Jednostka opakowaniowa	1 sztuka
Asortyment	C
GTIN (EAN)	4012799730637

Rysunek wymiarowy [mm]



PRODUKTARKUSZ DANYCH

VKRI HV 63-75-80-90

