

WH M4012H HC1

Krótki opis

Nagrzewnica wody użytkowej do montażu w urządzeniu RLT FLAT 1200. Obligatoryjne zamówienie wraz z urządzeniem centralnym RLT FLAT.



Numer katalogowy

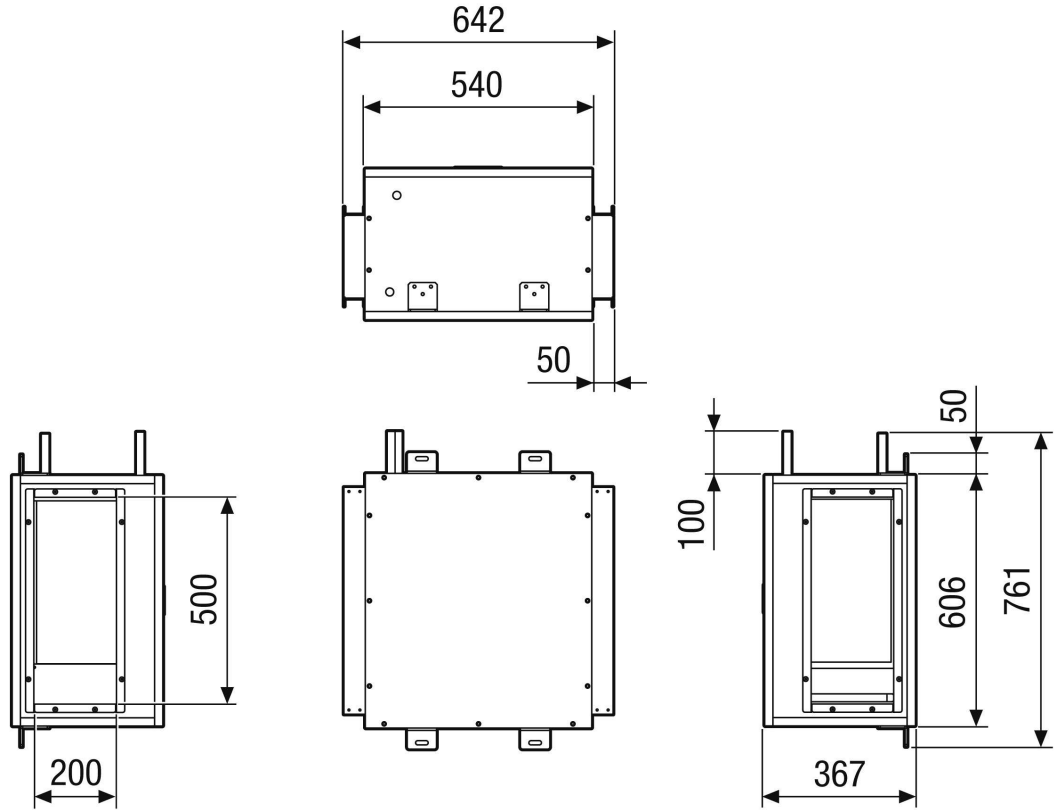
0043.2832

Dane Techniczne

Medium	Woda
Maks. ciśnienie robocze	
Maks. temperatura medium	
Kod rejestracyjny	M 25x22-3/8 C S 10T 2R 400A 2.1P 2NC
Miejsce montażu	Sufit
Materiał	Metal
Kolor	szary, podobny do RAL 7047
Ciężar	87 kg
Ciężar z opakowaniem	95,7 kg
Szerokość	642 mm
wysokość	386 mm
Głębokość	761 mm
Szerokość z opakowaniem	762 mm
Wysokość z opakowaniem	626 mm
Głębokość z opakowaniem	881 mm
Moc grzejna	2.740 W
Jednostka opakowaniowa	1 sztuka
Asortyment	X
GTIN (EAN)	4012799321316

WH M4012H HC1

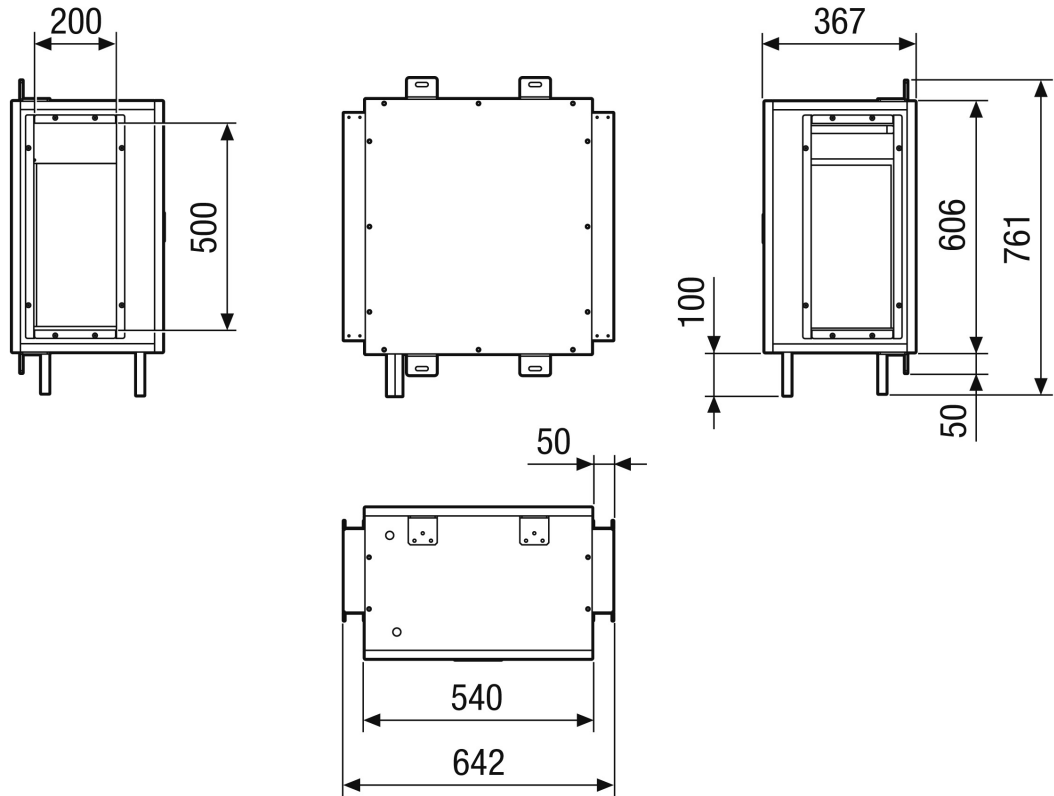
Rysunek wymiarowy [mm]



Model po lewej stronie

WH M4012H HC1

Rysunek wymiarowy [mm]



Model po prawej stronie