

WH M4027H HC1



Krótki opis

Nagrzewnica wody użytkowej do montażu na urządzeniu RLT FLAT 2700. Konieczne zamówienie wraz z urządzeniem centralnym RLT FLAT.



Numer katalogowy

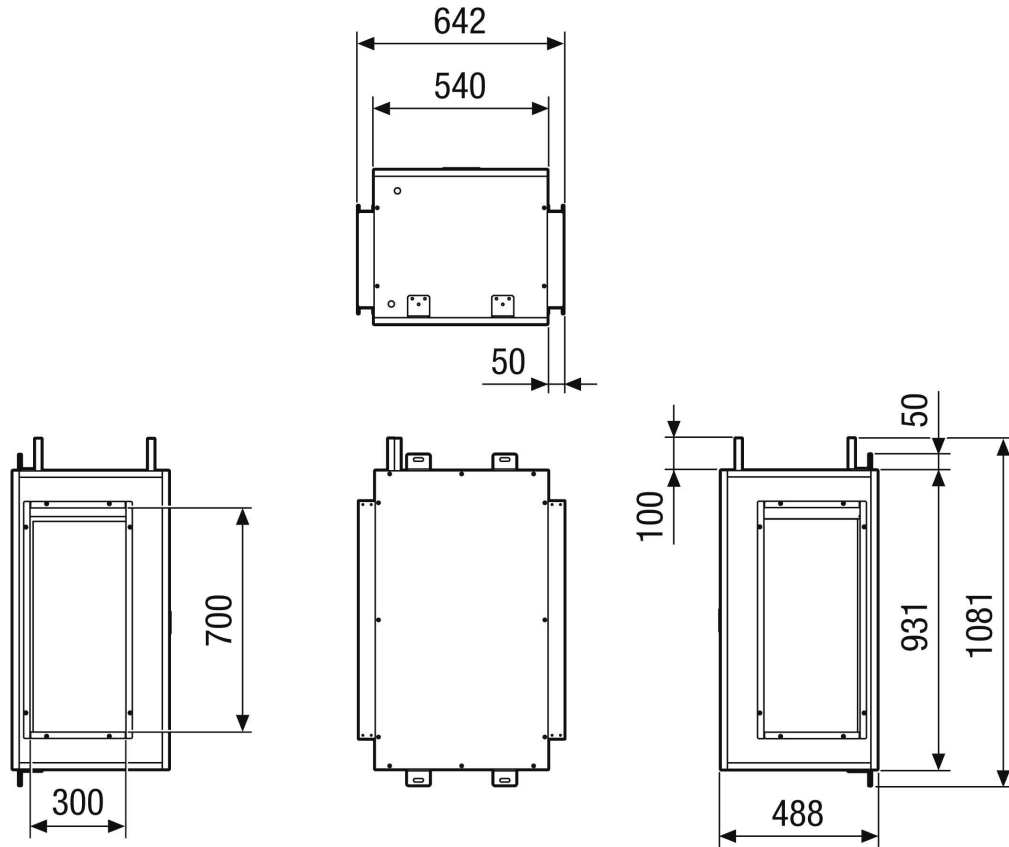
0043.2834

Dane Techniczne

Medium	Woda
Maks. ciśnienie robocze	
Maks. temperatura medium	
Kod rejestracyjny	M 25x22-3/8 F S 16T 2R 710A 2.1P 8NC
Miejsce montażu	Sufit
Materiał	Metal
Kolor	szary, podobny do RAL 7047
Ciężar	99 kg
Ciężar z opakowaniem	108,9 kg
Szerokość	642 mm
wysokość	488 mm
Głębokość	1.081 mm
Szerokość z opakowaniem	762 mm
Wysokość z opakowaniem	728 mm
Głębokość z opakowaniem	1.201 mm
Moc grzejna	2.500 W
Jednostka opakowaniowa	1 sztuka
Asortyment	X
GTIN (EAN)	4012799321330

WH M4027H HC1

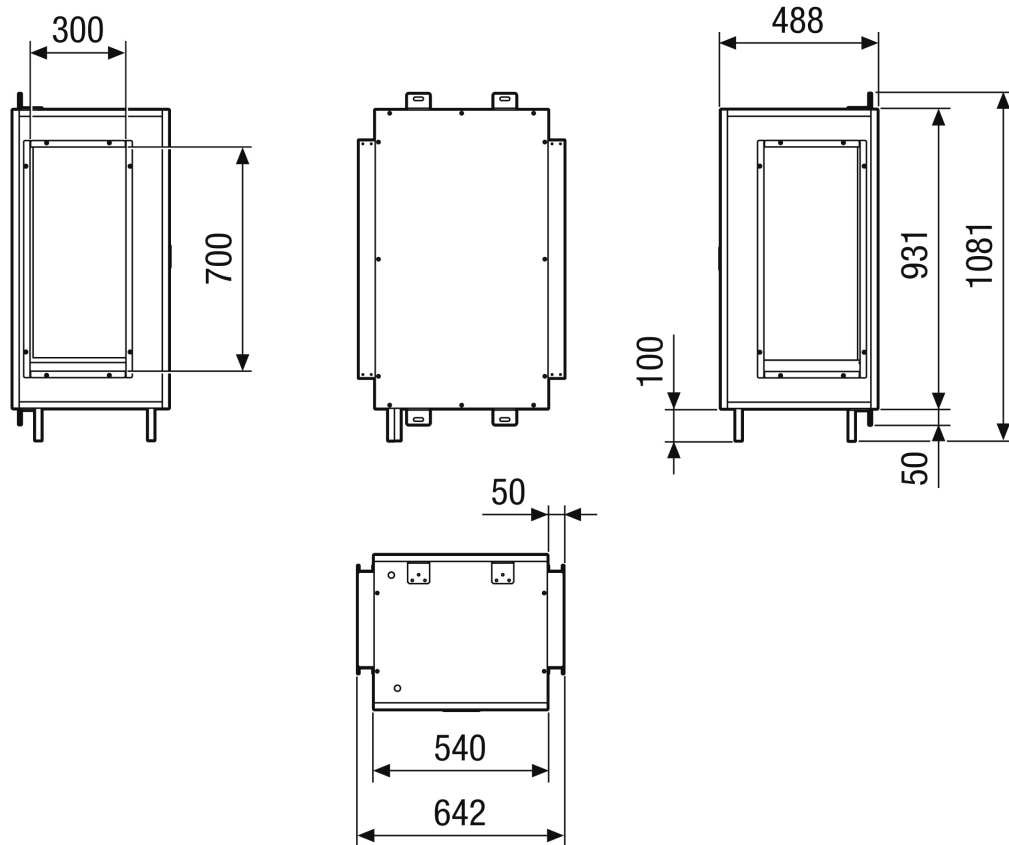
Rysunek wymiarowy [mm]



Model po lewej stronie

WH M4027H HC1

Rysunek wymiarowy [mm]



Model po prawej stronie