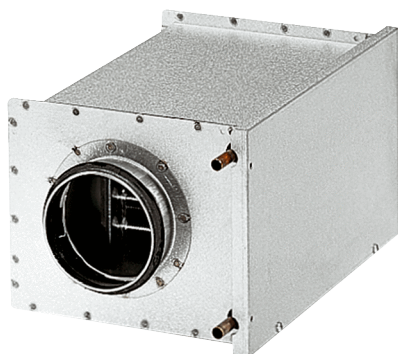


WRH 31-6



Krótki opis

Wodna nagrzewnica powietrza, stalowa blacha ocynkowana, 13,1 kW, DN 315

Numer katalogowy

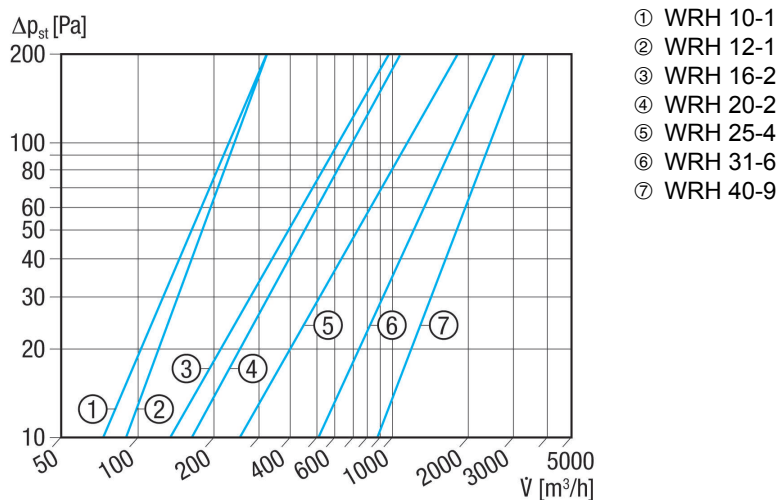
0082.0121

Dane Techniczne

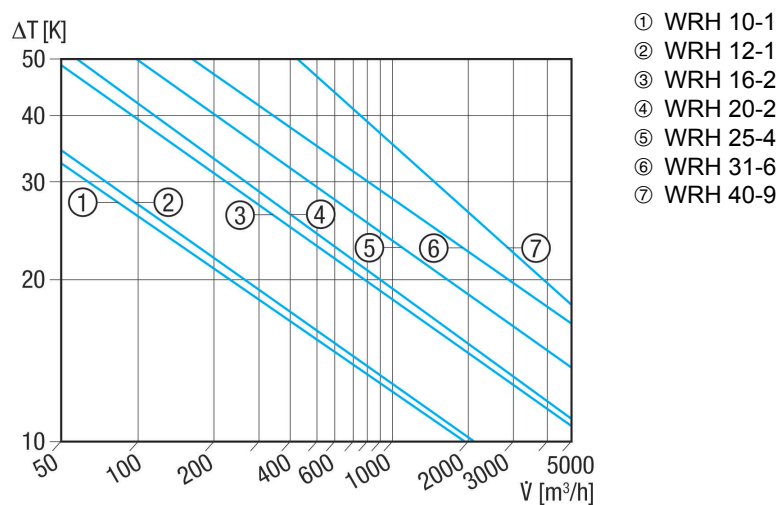
| | |
|----------------------------------|---------------------------|
| Pozycja montażowa | pionowo / poziomo |
| Materiał obudowy | Blacha stalowa, cynkowana |
| Ciężar | 9,86 kg |
| Ciężar z opakowaniem | 10,5 kg |
| Wielkość nominalna | 315 mm |
| Otwarty przekrój | 3.240 cm ² |
| Szerokość | 460 mm |
| wysokość | 408 mm |
| Głębokość | 380 mm |
| Szerokość z opakowaniem | 500 mm |
| Wysokość z opakowaniem | 430 mm |
| Głębokość z opakowaniem | 385 mm |
| Typ nagrzewnicy powietrza | Woda |
| Moc grzejna | 13.100 W |
| Przepływ masowy | 525 kg/h |
| Temperatura wlotowa | 70 °C |
| Temperatura przepływu powrotnego | 50 °C |
| Max. temperatura wody | 100 °C |
| Max. ciśnienie wody | 6 bar |
| Różnica ciśnień wody | 6.700 Pa |
| Jednostka opakowaniowa | 1 sztuka |
| Asortyment | C |
| GTIN (EAN) | 4012799821212 |

WRH 31-6

Charakterystyka Straty ciśnienia

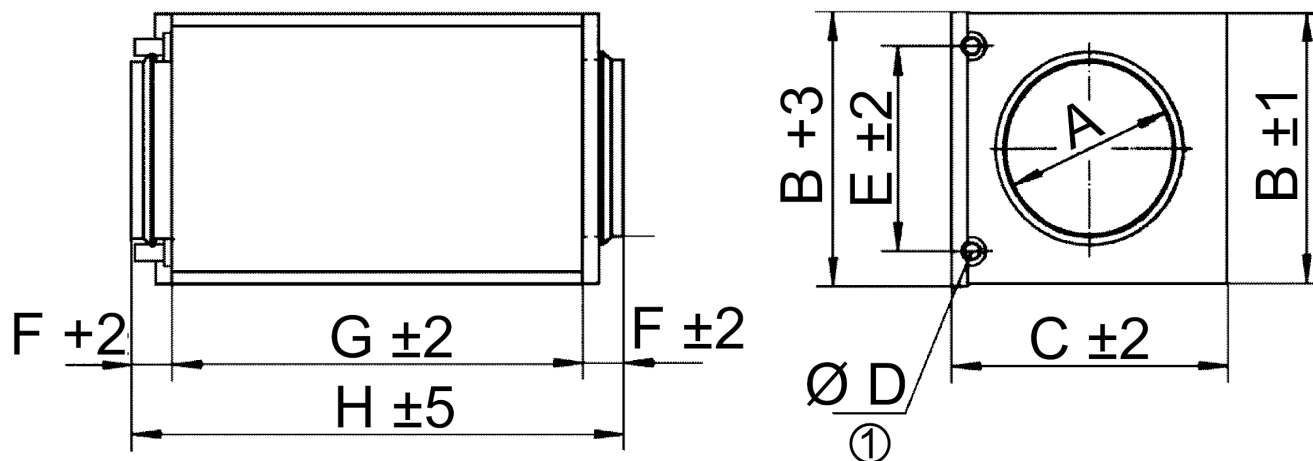


Charakterystyka Przyrost temperatury



WRH 31-6

Rysunek wymiarowy [mm]



| A | B | C | D | E | F | G | H |
|-----|-----|-----|----|-----|----|-----|-----|
| 315 | 408 | 460 | 22 | 325 | 40 | 300 | 380 |

① Zewnętrzna średnica przyłącza