

WR 600



Krótki opis

Centralne urządzenie wentylacyjne z bardzo efektywnym odzyskiem ciepła za pomocą krzyżowego, przeciwprądowego wymiennika ciepła, z silnikami EC z regulacją stałego natężenia przepływu, z trybem pulsacyjnym, 150 - 620 m³/h, 4 x DN 250, z panelem obsługi RLS 1 WR, atestem DIBT i dopuszczeniem dla domów pasywnych, z możliwością podłączenia KNX

Przykłady zastosowań

Dom energooszczędny, Dom pasywny, Gabinet lekarski, Pożyczalnia, Pomieszczenie mieszkalne

Numer katalogowy

0095.0080

Dane Techniczne

Liczba stopni wentylacji	4
Wydajność powietrza	150 m ³ /h - 620 m ³ /h
Stała natężenia przepływu	tak
z możliwością regulacji obrotów	-
SEC – wartość średnia	-30,9 kWh/(m ² *a)
Klasa efektywności energetycznej	B
Typ napięcia	Prąd zmienny
Napięcie znamionowe	230 V
Częstotliwość sieci	50 Hz / 60 Hz
Wartość SPI według normy DIN EN 13141-7 (A7)	0,31 Wh/m ³
Pobór mocy	56 W - 303 W (Przy przeciwciśnieniu 100 Pa)
I _{Max}	3 A
Stopień ochrony	IP 00
Atest DIBT (Niemieckiego Instytutu Techniki Budowlanej)	tak
Certyfikacja PHI	nie
Miejsce instalowania	Piwnica / Zasobnik / Ścianka kolankowa / Pomieszczenie gospodarcze / Pomieszczenie ogrzewania / Poddasze
Pozycja montażowa	poziomo
Rodzaj systemu	centralne
Materiał obudowy	Blacha stalowa, powlekana proszkowo
Materiał wymiennika ciepła	Aluminium
Materiał okładziny wewnętrznej	Tworzywo sztuczne
Kolor	jasnoperłowy
Ciężar	89 kg
Ciężar z opakowaniem	106,5 kg
Klasa filtra	G4 / F7
Średnica przyłącza	250 mm
Średnica przyłącza odpływu kondensatu	Złącze węża 3/4"
Szerokość	1.115 mm

WR 600

wysokość	1.200 mm
Głębokość	505 mm
Szerokość z opakowaniem	1.160 mm
Wysokość z opakowaniem	1.390 mm
Głębokość z opakowaniem	590 mm
Temperatura powietrza przetwarzanego przy I_{Max}	50 °C
Maks. stopień dyspozycji cieplnej według normy DIN EN 13141-7 (A7)	89 %
Typ wymiennika ciepła	Krzyżowy przepływ przeciwpądowy
Obejście	nie
Grzejnik wstępny	zewn.
Entalpiczny wymiennik ciepła	nie
Układ z zabezpieczeniem przed zamarzaniem	tak
Obieg letni	Powietrze wywiewane z RLS D1 WR
Monitoring filtra	Sterowany czasem
Regulacja wilgotności	opcjonalnie z HY 5, HY 5 I, HY 10 AP, HY 10 UP
Regulacja CO ₂ (opcja)	SKD
Regulacja jakości powietrza (opcjonalnie)	EAQ 10/2
Podłączenie KNX (opcjonalnie)	zapewnia inwestor
Interfejs MODBUS	nie
Panel obsługi w zakresie dostawy.	RLS 1 WR
Panel obsługi (opcjonalnie)	RLS D1 WR
Włączanie / wyłączanie radiowe (opcjonalnie)	XE 1, XS 1
Integracja radiowa EnOcean (opcjonalnie)	nie
Sterowanie mobilne	nie
Poziomy ciśnienia akustycznego emitowanego przez obudowę	43 dB(A) / 46 dB(A) / 50 dB(A) (Odległość 1 m, absorpcja dźwięku 10 m ²)
Numer aprobaty	Z-51.3-234
Jednostka opakowaniowa	1 sztuka
Asortyment	K
GTIN (EAN)	4012799950806

Poziomy mocy akustycznej w paśmie oktawy

	63 Hz	125 Hz	250 Hz	500 Hz	1 kHz	2 kHz	4 kHz	8 kHz	Ogółem
L_{WA2}, Sto- pień 1 (dB(A))	31	37	37	39	38	35	27	17	45
L_{WA5}, Sto- pień 1 (dB(A))	37	40	39	39	38	32	21	12	46
L_{WA6}, Sto- pień 1 (dB(A))	38	39	40	40	43	37	23	19	48

WR 600

	63 Hz	125 Hz	250 Hz	500 Hz	1 kHz	2 kHz	4 kHz	8 kHz	Ogółem
L_{WA2} , Sto- pień 2 (dB(A))	33	41	40	42	41	37	31	19	48
L_{WA5} , Sto- pień 2 (dB(A))	38	43	44	42	42	35	25	16	49
L_{WA6} , Sto- pień 2 (dB(A))	38	42	43	42	46	40	26	20	51
L_{WA2} , Sto- pień 3 (dB(A))	34	44	44	46	45	41	35	24	52
L_{WA5} , Sto- pień 3 (dB(A))	38	45	45	43	45	39	29	21	51
L_{WA6} , Sto- pień 3 (dB(A))	40	46	47	46	51	45	30	22	55

L_{WA2} = Poziom mocy akustycznej obudowy w dB

L_{WA5} = Poziom mocy akustycznej wolnego wlotu w dB

L_{WA6} = Poziom mocy akustycznej wolnego wylotu w dB

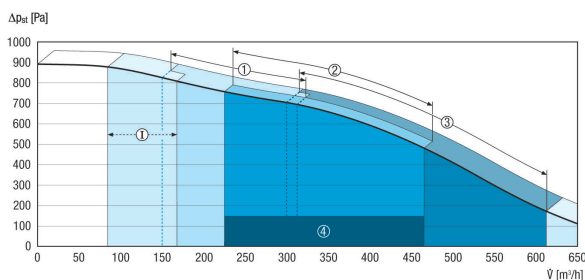
L_{WA5} , L_{WA6} = moc akustyczna oddawana do otoczenia. Mierzona w następnym punkcie roboczym na króćcach zwróconych w kierunku pomieszczenia. L_{WA5} Króciec powietrza wywiewanego, L_{WA6} Króciec powietrza nawiewanego.

Znamionowy punkt pracy stopnia 1: wydajność powietrza 230 m³/h i ciśnienie zewnętrzne 100 Pa

Znamionowy punkt pracy stopnia 2: wydajność powietrza 345 m³/h i ciśnienie zewnętrzne 100 Pa

Znamionowy punkt pracy stopnia 3: wydajność powietrza 460 m³/h i ciśnienie zewnętrzne 100 Pa

Charakterystyka



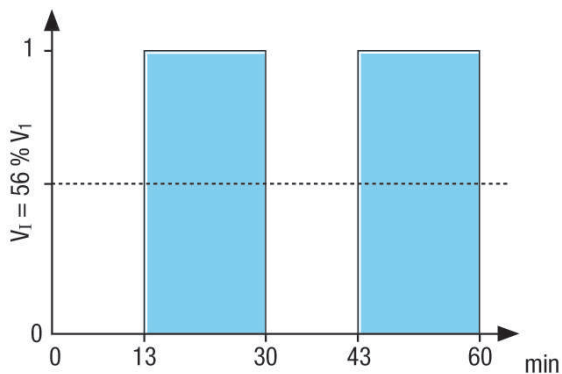
I - praca przerywana

- ① Zmniejszona wentylacja
- ② Wentylacja nominalna
- ③ Wentylacja intensywna/tryb przyjęcia
- ④ Zalecany zakres obliczeniowy

WR 600

Charakterystyka Wentylacja dla ochrony przed wilgocią

Krok 1



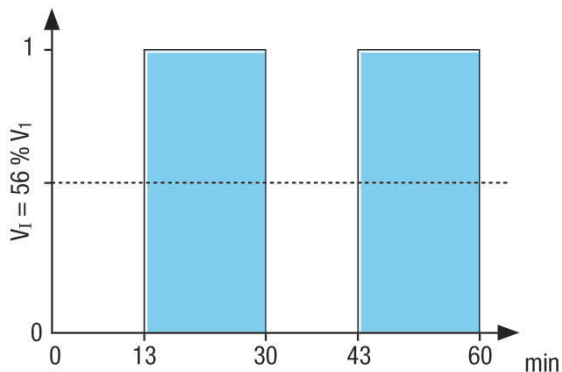
Łącznik interwałowy dla stopnia 1

Czas włączenia 17 min

Czas wyłączenia 13 min

Charakterystyka Wentylacja dla ochrony przed wilgocią

Krok 1



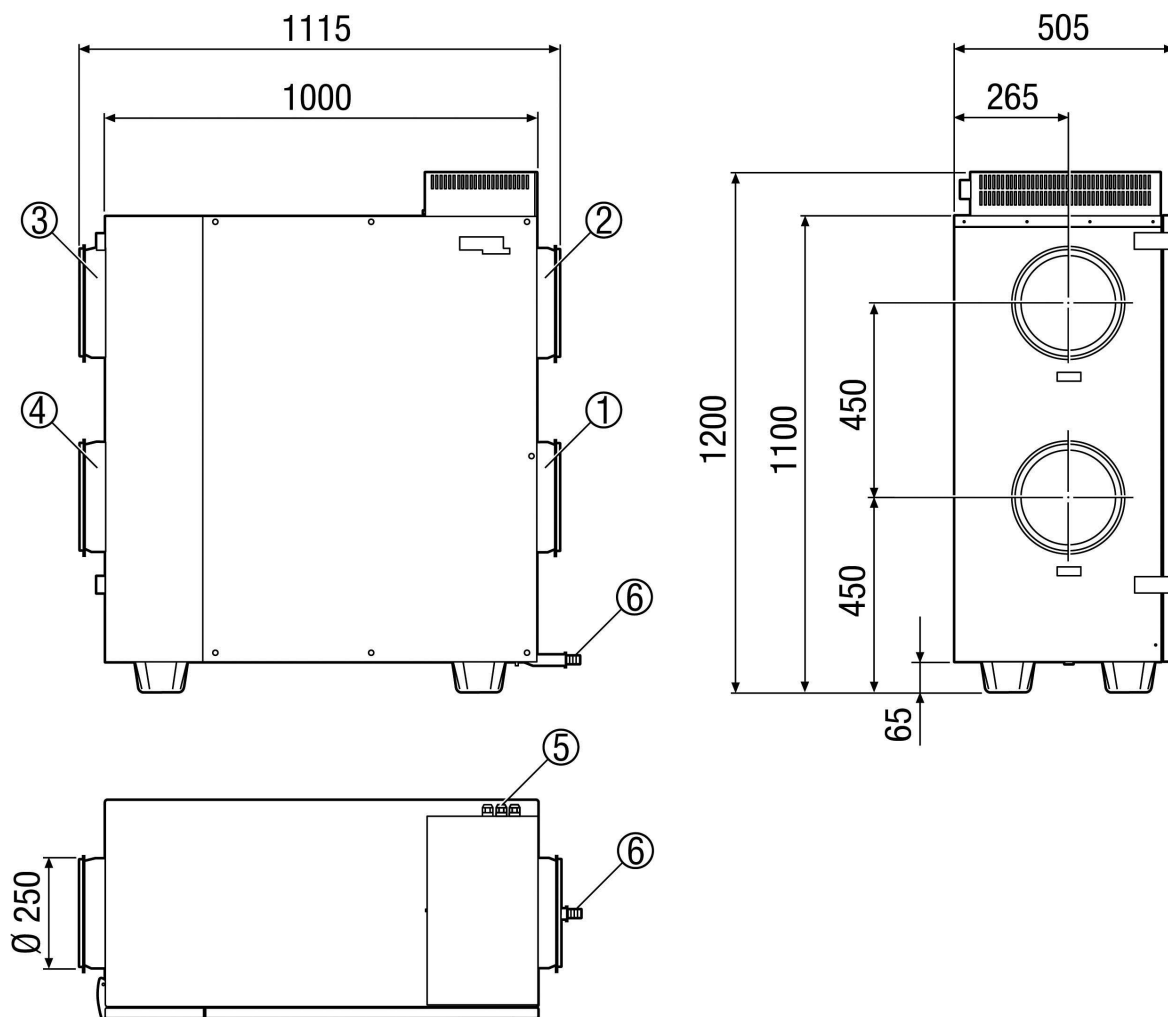
Łącznik interwałowy dla stopnia 1

Czas włączenia 17 min

Czas wyłączenia 13 min

WR 600

Rysunek wymiarowy [mm]



- ① Powietrze wydane DN 250
- ② Powietrze nawiewane DN 250
- ③ Powietrze wywiewane DN 250
- ④ Powietrze zewnętrzne DN 250
- ⑤ Podłączenie elektryczne
- ⑥ Odpływ skroplin (przyłącze węża 3/4").