

WS 170 KBRET



Krótki opis

Centralne urządzenie wentylacyjne z bardzo efektywnym odzyskiem ciepła za pomocą entalpicznego, krzyżowego, przeciwprądowego wymiennika ciepła, z silnikami EC z regulacją stałego natężenia przepływu, nawiew i wywiew z prawej strony, 4 x DN 125, z ogrzewaniem zabezpieczenia przed zamarzaniem, przewodem obejściowym i panelem obsługi RLS 1 WR i mobilnym sterowaniem za pomocą aplikacji, 40 - 160 m³/h, w trybie pulsacyjnym 23 - 46 m³/h, z możliwością podłączenia KNX i EnOcean, konieczne 4 złącza wtykowe SVR 125 lub kolanka 90° B90-125 do podłączenia przewodów ze szwem spiralnym (zamówić jako akcesoria)

Numer katalogowy

0095.0114

Przykłady zastosowań

Dom energooszczędny, Dom jednorodzinny, Pomieszczenie mieszkalne, Biuro

Dane Techniczne

Wykonanie	Wersja obejściowa prawa
Liczba stopni wentylacji	4
Wydajność powietrza	40 m ³ /h - 160 m ³ /h
Stala natężenia przepływu	tak
SEC – wartość średnia	-36,5 kWh/(m ² *a)
Klasa efektywności energetycznej	A
Typ napięcia	Prąd zmienny
Napięcie znamionowe	230 V
Częstotliwość sieci	50 Hz / 60 Hz
Wartość SPI według normy DIN EN 13141-7 (A7)	0,28 Wh/m ³
Pobór mocy	21 W - 80 W (Przy przeciwciśnieniu 100 Pa)
Pobór mocy według normy DIN EN 13141-7 (A7)	36 W
Pobór mocy w stanie gotowości	< 1 W
I _{Max}	0,5 A (Przy aktywnym ogrzewaniu przeciwko zamarzaniu 4 A)
Stopień ochrony	IP 00
Atest DIBT (Niemieckiego Instytutu Techniki Budowlanej)	nie
Certyfikacja PHI	nie
Miejsce montażu	Ściana
Miejsce instalowania	Łazienka / Kuchnia / Piwnica / Zasobnik / Ścianka kolankowa / Pomieszczenie gospodarcze / Pomieszczenie ogrzewania / Sień
Rodzaj systemu	centralne
Materiał obudowy	ocynkowana blacha stalowa, powlekana proszkowo
Materiał wymiennika ciepła	Tworzywo sztuczne
Materiał okładziny wewnętrznej	Kunststoff EPP
Kolor	kolor biały drogowy (RAL 9016)
Ciężar	44,9 kg
Ciężar z opakowaniem	49,73 kg
Klasa filtra	ISO Coarse 80 % (G4) / ISO ePM1 55 % (F7)

WS 170 KBRET

Średnica przyłącza	125 mm
Średnica przyłącza odpływu kondensatu	Przyłącze węża 3/4" lub rura odpływowa Ø 28 mm
Szerokość	435 mm
wysokość	820 mm
Głębokość	595 mm
Szerokość z opakowaniem	455 mm
Wysokość z opakowaniem	990 mm
Głębokość z opakowaniem	640 mm
Temperatura powietrza przetłaczanego przy I_{Max}	-20 °C do 60 °C
temperatura otoczenia	10 °C do 40 °C
Maks. stopień dyspozycji cieplnej według normy DIN EN 13141-7 (A7)	90 %
Typ wymiennika ciepła	entalpiczny, krzyżowy, przeciwaprądowy
Odzysk wilgoci w przypadku entalpicznego wymiennika ciepła według normy DIN EN 13141-7 (A2)	66 %
Moc grzejnika wstępnego	0,74 kW
Pozycja powietrza wywiewanego	prawy
Obejście	tak
Grzejnik wstępny	zintegrowany
Entalpiczny wymiennik ciepła	tak
Układ z zabezpieczeniem przed zamarzaniem	tak
Obieg letni	Powietrze wywiewane / nawiewane
Monitoring filtra	Sterowany czasem
Regulacja wilgotności	zintegrowany
Regulacja CO ₂ (opcja)	SKD
Regulacja jakości powietrza (opcjonalnie)	EAQ 10/3
Podłączenie KNX (opcjonalnie)	K-SM
Interfejs MODBUS	zintegrowany
Panel obsługi w zakresie dostawy.	RLS 1 WR, App
Panel obsługi (opcjonalnie)	RLS T2 WS, RLS G1 WS
Integracja radiowa EnOcean (opcjonalnie)	E-SM
Sterowanie mobilne	tak
Poziomy ciśnienia akustycznego emitowanego przez obudowę	25 dB (Odległość 3 m, pochłanianie dźwięku 10 m ²)
Jednostka opakowaniowa	1 sztuka
Asortyment	K
GTIN (EAN)	4012799951148

Poziomy mocy akustycznej w paśmie oktawy

	63 Hz	125 Hz	250 Hz	500 Hz	1 kHz	2 kHz	4 kHz	8 kHz	Ogółem
L_{WA2}, Sto- pień 1 (dB(A))	23	29	28	28	26	20	14	4	34

WS 170 KBRET

	63 Hz	125 Hz	250 Hz	500 Hz	1 kHz	2 kHz	4 kHz	8 kHz	Ogółem
L_{WA5}, Sto- pień 1 (dB(A))	25	36	34	34	38	30	18	5	43
L_{WA6}, Sto- pień 1 (dB(A))	25	36	37	35	42	32	20	6	45
L_{WA2}, Sto- pień 2 (dB(A))	27	28	29	29	28	21	15	3	36
L_{WA5}, Sto- pień 2 (dB(A))	26	36	36	36	41	32	19	4	44
L_{WA6}, Sto- pień 2 (dB(A))	26	37	39	37	44	35	23	8	46
L_{WA2}, Sto- pień 3 (dB(A))	22	29	32	31	30	23	17	4	37
L_{WA5}, Sto- pień 3 (dB(A))	18	35	37	37	44	37	22	8	46
L_{WA6}, Sto- pień 3 (dB(A))	23	36	40	39	47	40	25	11	49

L_{WA2}= Poziom mocy akustycznej obudowy w dB

L_{WA5}= Poziom mocy akustycznej wolnego wlotu w dB

L_{WA6}= Poziom mocy akustycznej wolnego wylotu w dB

L_{WA5}, L_{WA6} = moc akustyczna oddawana do otoczenia. Mierzona w następnym punkcie roboczym na króćcach zwróconych w kierunku pomieszczenia. L_{WA5} Króciec powietrza wywiewanego, L_{WA6} Króciec powietrza nawiewanego.

Znamionowy punkt pracy stopnia 1: wydajność powietrza 70 m³/h i ciśnienie zewnętrzne 100 Pa

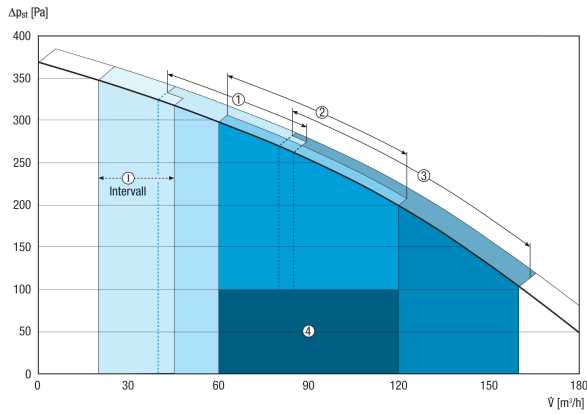
Znamionowy punkt pracy stopnia 2: wydajność powietrza 100 m³/h i ciśnienie zewnętrzne 100 Pa

Znamionowy punkt pracy stopnia 3: wydajność powietrza 130 m³/h i ciśnienie zewnętrzne 100 Pa

Według DIN 45635, część 38, kwiecień 1986.

WS 170 KBRET

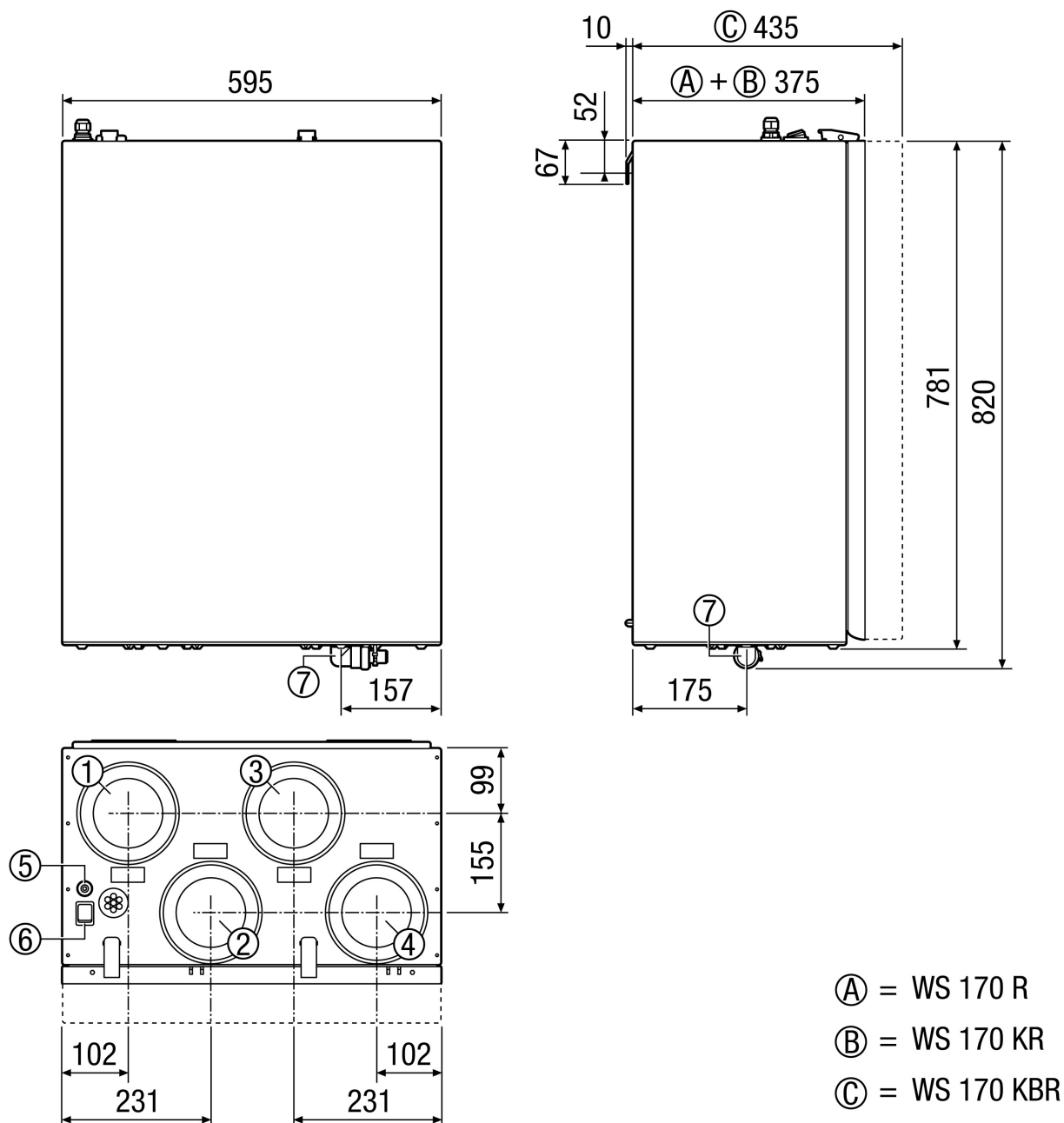
Charakterystyka



- I - Tryb przerywany / urlopowy do ochrony przed wilgocią
- ① Zmniejszona wentylacja
 - ② Wentylacja nominalna
 - ③ Wentylacja intensywna / tryb przyjęcia
 - ④ Zalecany zakres obliczeniowy

WS 170 KBRET

Rysunek wymiarowy [mm]



- ① Powietrze wydane DN 125
- ② Powietrze zewnętrzne DN 125
- ③ Powietrze wywiewane DN 125
- ④ Powietrze nawiewane DN 125
- ⑤ Dławnica kablowa
- ⑥ Wyłącznik główny
- ⑦ Przyłącze spustu skroplin