

# WS 75 Powerbox H



Numer katalogowy

0095.0646

## Krótki opis

Niecentralne wysokowydajne urządzenie wentylacyjne z odzyskiem ciepła; wentylatorami EC i entalpicznym krzyżowo-przeciwprądowym wymiennikiem ciepła. Przyłącze powietrza wydalanego i zewnętrznego DN 90, usytuowane w tylnej części urządzenia. Po 2 układy powietrza wywiewanego i nawiewanego DN 75. Łącznie z wysokiej jakości układem sterowania wentylacją pomieszczeń RLS G1 WS wykonanym ze szkła, układem monitorowania temperatury i wilgotności, 2 filtrami ISO Coarse 80% (G4); zakres natężenia przepływu od 20 do 70 m<sup>3</sup>/h; wersja: montaż ścienny podtylnkowy lub natynkowy – patrz niezbędne akcesoria.

## Przykłady zastosowań

wszystkie pomieszczenia do 50 m<sup>2</sup>, Pojedyncze pomieszczenia, Pokoje hotelowe, Mieszkanie studenckie, Sypialnia

## Dane Techniczne

Wykonanie	Tylne przyłącze powietrza wydalanego i zewnętrznego
Liczba stopni wentylacji	4
Wydajność powietrza	20 m <sup>3</sup> /h / 70 m <sup>3</sup> /h ((Nastawa fabryczna 20 / 30 / 40 / 50 m <sup>3</sup> /h))
SEC – wartość średnia	-40,82 kWh/(m <sup>2</sup> *a)
Klasa efektywności energetycznej	A
Typ napięcia	Prąd zmienny
Napięcie znamionowe	230 V
Częstotliwość sieci	50 Hz / 60 Hz
Maksymalny pobór mocy	5,2 W / 6,1 W / 8,3 W / 11,5 W
Pobór mocy w stanie gotowości	< 1 W
I <sub>Max</sub>	0,2 A
Stopień ochrony	IP 00
Elektryczne złącze wtykowe	Zacisk
Miejsce montażu	Ściana zewnętrzna
Rodzaj montażu	natynkowy
Rodzaj systemu	niecentralne/centralne
Materiał obudowy	Kunststoff EPP
Materiał wymiennika ciepła	Tworzywo sztuczne
Materiał okładziny wewnętrznej	EPP
Kolor	biały drogowy RAL 9016 (drobna matowa faktura)
Ciężar	16,85 kg
Ciężar z opakowaniem	19,88 kg
Typ filtra	Filtr powietrza zewnętrznego i powietrza zużytego
Klasa filtra	ISO Coarse 80% (G4), opcjonalnie ISO ePM1 60% (F7)
Średnica przyłącza	90 mm / 75 mm
Szerokość	510 mm
wysokość	1.040 mm
Głębokość	155 mm
Szerokość z opakowaniem	595 mm

# WS 75 Powerbox H

Wysokość z opakowaniem	1.130 mm
Głębokość z opakowaniem	210 mm
Temperatura powietrza przetłaczanego przy $I_{Max}$	-15 °C do 60 °C
temperatura otoczenia	10 °C do 40 °C
Stopień dyspozycji cieplnej	93 % / przy 20 m³/h
Typ wymiennika ciepła	entalpiczny, krzyżowy, przeciwaprądowy
Odzysk wilgoci w przypadku entalpicznego wymiennika ciepła według normy DIN EN 13141-7 (A2)	75 %
Dopuszczalna wilgość w pomieszczeniu ustawienia	80 %
Obejście	nie
Grzejnik wstępny	opcjonalnie
Entalpiczny wymiennik ciepła	tak
Układ z zabezpieczeniem przed zamarzaniem	tak
Obieg letni	Powietrze wywiewane ECO / Powietrze nawiewane ECO
Monitoring filtra	Sterowany czasem
Regulacja wilgotności	zintegrowany
Regulacja CO <sub>2</sub> (opcja)	WS 75 CO2, PP 45 CO2, SKD
Regulacja jakości powietrza (opcjonalnie)	WS 75 VOC, PP 45 VOC
Podłączenie KNX (opcjonalnie)	K-SM
Interfejs MODBUS	zintegrowany
Panel obsługi w zakresie dostawy.	RLS G1 WS, APP
Integracja radiowa EnOcean (opcjonalnie)	tak
Sterowanie mobilne	tak
Poziom ciśnienia akustycznego	15 dB(A) / 16 dB(A) / 19 dB(A) / 20 dB(A) (Montaż podtynkowy, odległość 1 m, warunki pola swobodnego)
Ustalona wartość maks. różnicy znormalizowanego poziomu ciśnienia akustycznego elementu $D_{n,w}$	56 dB (zmierzone z klapą zwrotną i uniwersalnym króćcem ściennym, 62 dB zmierzone z klapą zwrotną i elementem ościeża)
Ustalona wartość miary izolacji dźwiękowej $R_{w,R}$	31 dB (zmierzone z klapą zwrotną i uniwersalnym króćcem ściennym, 37 dB zmierzone z klapą zwrotną i elementem ościeża)
Jednostka opakowaniowa	1 sztuka
Asortyment	K
GTIN (EAN)	4012799956464

## Poziomy mocy akustycznej w paśmie oktawy

	63 Hz	125 Hz	250 Hz	500 Hz	1 kHz	2 kHz	4 kHz	8 kHz	Ogółem
<b>L<sub>WA2</sub>, 50 m³/h, montaż natynkowy (dB(A))</b>	18	29	35	28	34	24	14	13	38,8
<b>L<sub>WA2</sub>, 50 m³/h, montaż podtynkowy (dB(A))</b>	13	21	20	23	22	15	14	13	28,4

# WS 75 Powerbox H

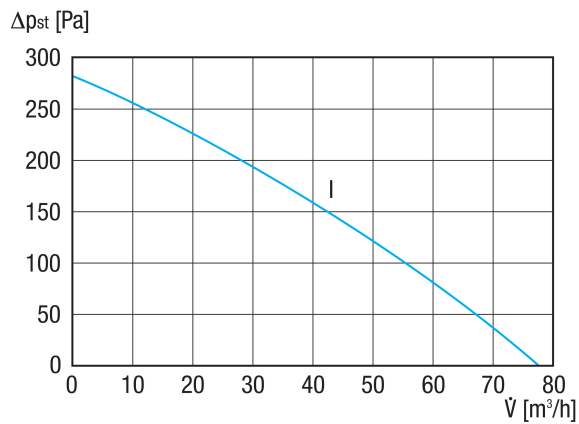
	63 Hz	125 Hz	250 Hz	500 Hz	1 kHz	2 kHz	4 kHz	8 kHz	Ogółem
$L_{WA5}$ : 50 m <sup>3</sup> /h h (dB(A))	16	22	26	26	24	13	14	13	31,2
$L_{WA6}$ : 50 m <sup>3</sup> /h h (dB(A))	17	20	26	29	27	13	14	13	32,7

$L_{WA2}$  = Poziom mocy akustycznej obudowy w dB

$L_{WA5}$  = Poziom mocy akustycznej wolnego wlotu w dB

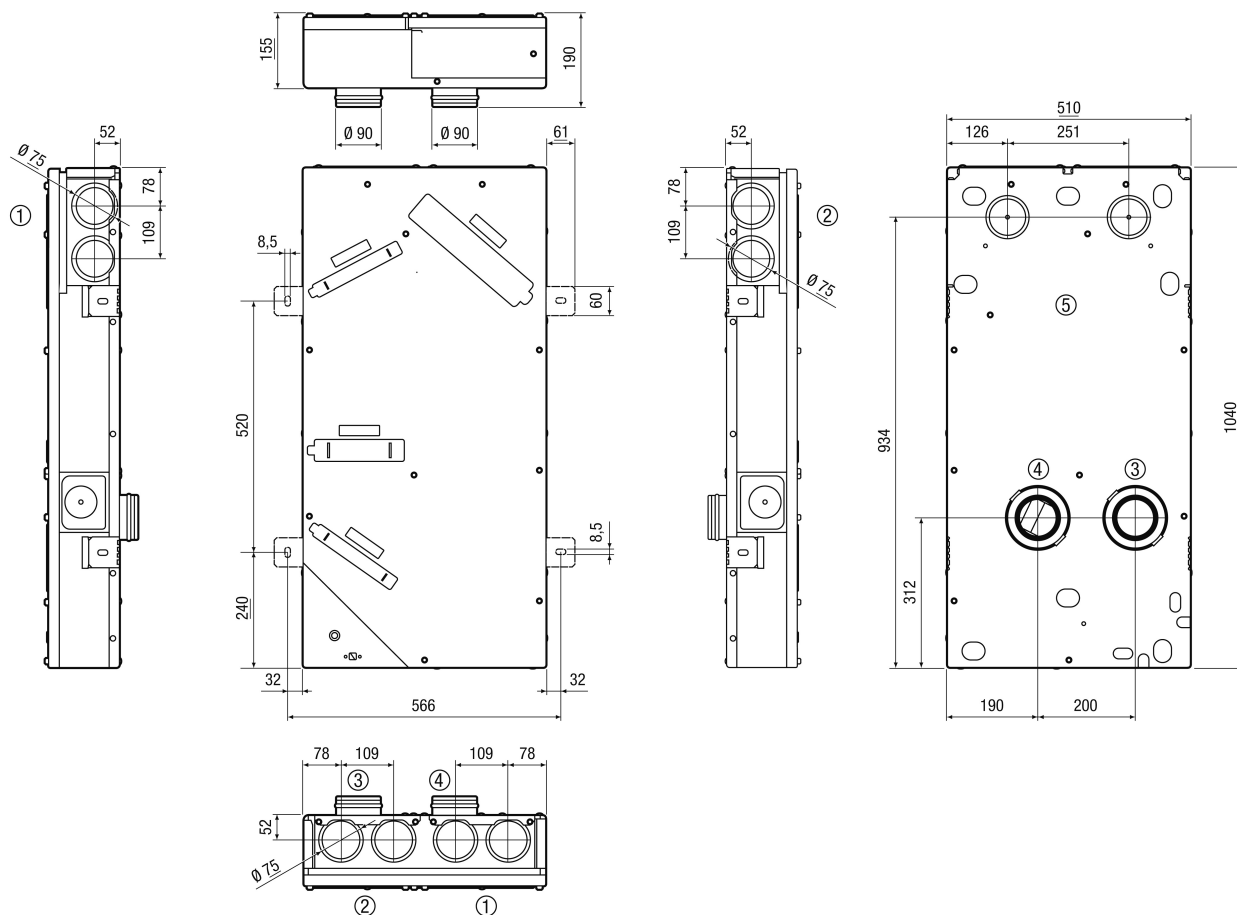
$L_{WA6}$  = Poziom mocy akustycznej wolnego wylotu w dB

## Charakterystyka



# WS 75 Powerbox H

Rysunek wymiarowy [mm]



- ① Nawiew
- ② Wywiew
- ③ Powietrze zewnętrzne
- ④ Powietrze wydalone
- ⑤ opcjonalne przyłącze nawiewu/wywiewu