

# geniovent.x 600 H D-G-SO



## Krótki opis

Niecentralne urządzenie RLT z bardzo wysokim odzyskiem ciepła. Z krzyżowo-przeciwprądowym wymiennikiem ciepła i grzejnikiem wstępnym, przyłączami powietrza zewnętrznego i odprowadzanego do góry, wylotem powietrza u góry, w pełni wyłożone panelami. Czujnik CO<sup>2</sup> zintegrowany z urządzeniem. Z aplikacją do sterowania urządzeniem mobilnym

## Przykłady zastosowań

Klasa, Przedszkole, Biuro, Gabinet lekarski, Sklep

Numer katalogowy

0041.0210

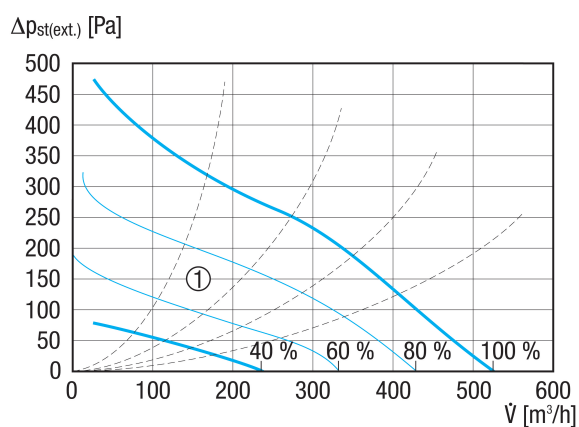
## Dane Techniczne

Wykonanie	D= przyłącza powietrza zewnętrznego i odprowadzanego w górę do sufitu / G = przeciwprądowy wymiennik ciepła / SO = urządzenie podstawowe, kratka nawiewna u góry
Wydajność powietrza	200 m <sup>3</sup> /h / 540 m <sup>3</sup> /h
Wartość SFP	0,21 W/(m <sup>3</sup> /h)
Typ napięcia	Prąd zmienny
Napięcie znamionowe	230 V
Częstotliwość sieci	50 Hz
Wydajność nominalna	84 W
Pobór mocy w stanie gotowości	< 1 W
I <sub>Max</sub>	14 A
Stopień ochrony	IP 40
Miejsce montażu	wewnętrzny
Materiał	Blacha stalowa, cynkowana
Materiał obudowy	Blacha stalowa, cynkowana
Materiał wymiennika ciepła	Tworzywo sztuczne
Materiał okładziny wewnętrznej	Pianka PUR o zamkniętej strukturze komórkowej
Kolor	biel czysta, podobna do RAL 9010
Ciężar	200 kg
Ciężar z opakowaniem	250 kg
Klasa filtra	ISO ePM1 50-65% (F7) / ISO ePM10 60% (M5)
Średnica przyłącza	250 mm
Średnica przyłącza odpływu kondensatu	7 mm (wewnątrz), 10 mm (na zewnątrz)
Szerokość	1.579 mm
wysokość	473 mm
Głębokość	880 mm
Szerokość z opakowaniem	2.070 mm
Wysokość z opakowaniem	950 mm
Głębokość z opakowaniem	1.020 mm

# geniovent.x 600 H D-G-SO

Temperatura powietrza przetłaczanego przy $I_{Max}$	-15 °C do 60 °C
temperatura otoczenia	10 °C do 40 °C
Maks. stopień dyspozycji cieplnej według normy DIN EN 13141-7 (A7)	91 %
Typ wymiennika ciepła	Przeciwprąd
Obejście	tak
Grzejnik wstępny	zintegrowany 1,5 kW
Entalpiczny wymiennik ciepła	nie
Układ z zabezpieczeniem przed zamarzaniem	tak
Monitoring filtra	Sterowany czasem
Regulacja CO <sub>2</sub> (opcja)	zintegrowany
Regulacja jakości powietrza (opcjonalnie)	Czujnik VOC do geniovent.x
Kłapy powietrza zewnętrznego, zamykane automatycznie	zintegrowany
Podłączenie KNX (opcjonalnie)	K-SM
Interfejs MODBUS	zintegrowany
Interfejs BACnet	zintegrowany
Interfejs Ethernet	zintegrowany
Panel obsługi w zakresie dostawy.	RB-ZF4
Panel obsługi (opcjonalnie)	RLS T1 SYS
Integracja radiowa EnOcean (opcjonalnie)	E-SM
Poziom ciśnienia akustycznego	35 dB(A)
Jednostka opakowaniowa	1 sztuka
Asortyment	X
GTIN (EAN)	4012799412106

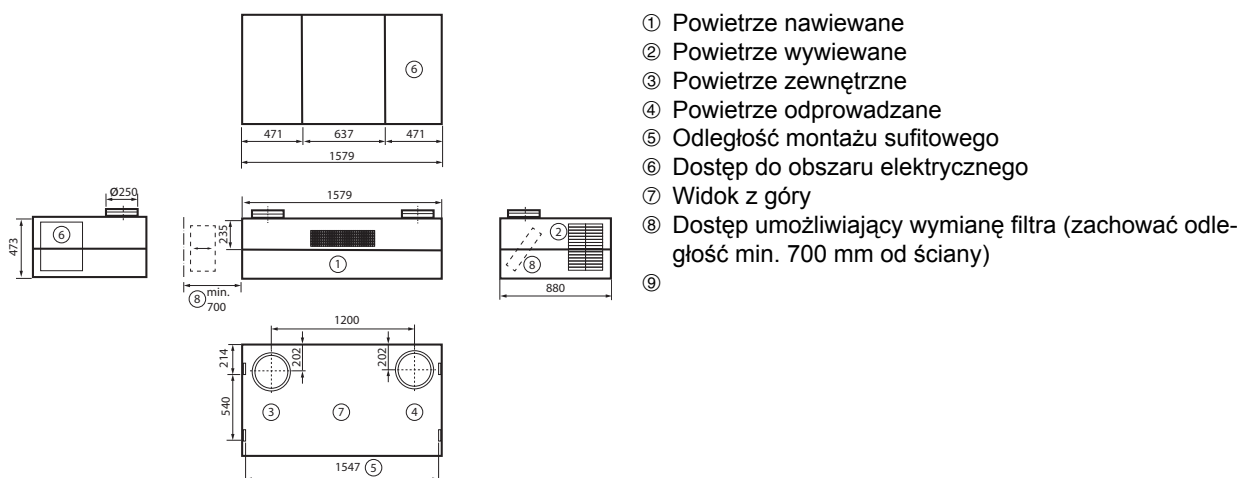
## Charakterystyka



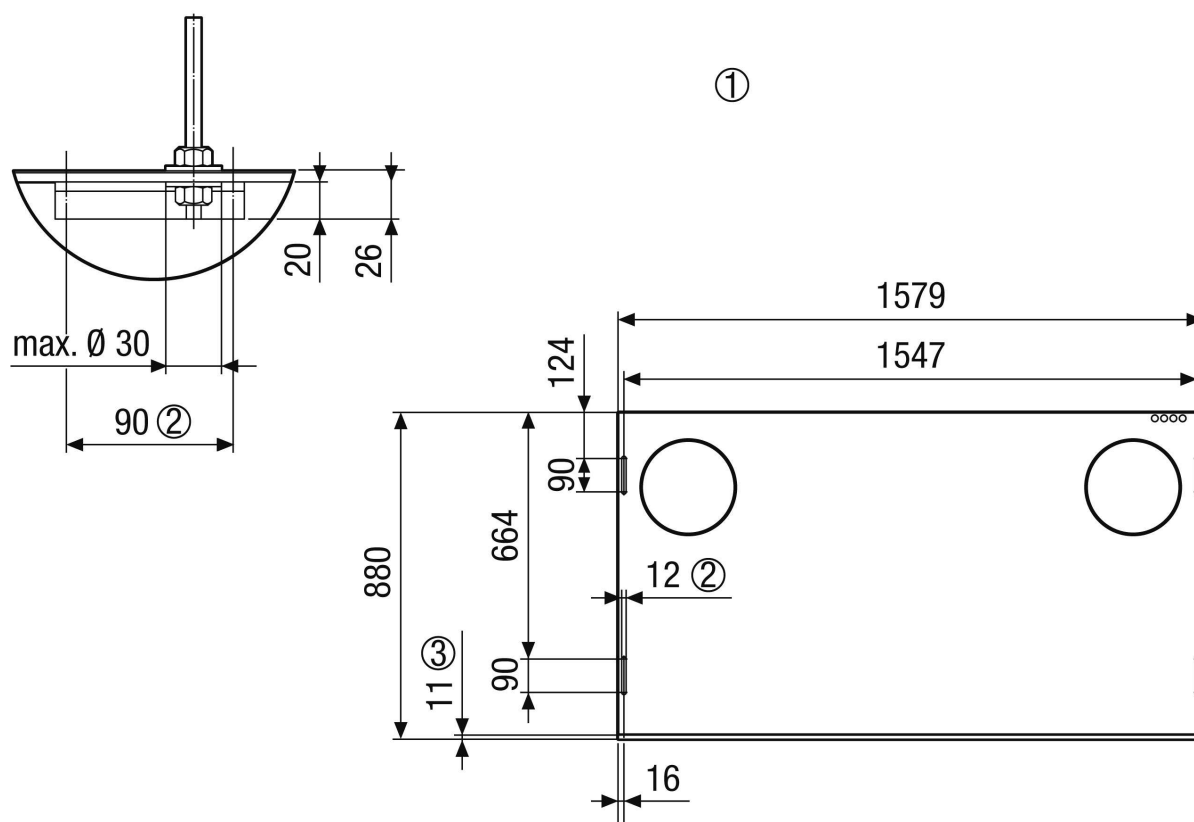
① Zakres konfiguracji

# geniovent.x 600 H D-G-SO

## Rysunek wymiarowy [mm]



## Rysunek wymiarowy [mm]



- ① Mocowanie sufitowe geniovent.x 600 HD. Widok urządzenia od strony sufitu
- ② Otwór podłużny przeznaczony do montażu na suficie, np. za pomocą pręta gwintowanego M10

PRODUKTARKUSZ DANYCH

# geniovent.x 600 H D-G-SO



③ Panele