

geniovent.x 600 H D-G-SU



Krótki opis

Niecentralne urządzenie RLT z bardzo wysokim odzyskiem ciepła. Z krzyżowo-przeciwprądowym wymiennikiem ciepła i grzejnikiem wstępnym, przyłączami powietrza zewnętrznego i odprowadzanego do góry, wylotem powietrza na dole, w pełni wyłożone panelami. Czujnik CO² zintegrowany z urządzeniem. Z aplikacją do sterowania urządzeniem mobilnym

Przykłady zastosowań

Klasa, Przedszkole, Biuro, Gabinet lekarski, Sklep

Numer katalogowy

0041.0211

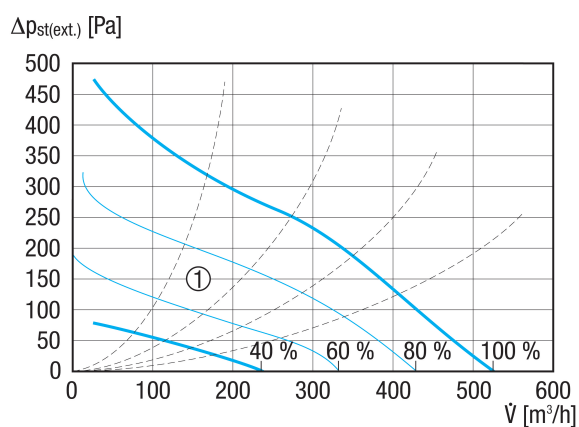
Dane Techniczne

| | |
|---------------------------------------|--|
| Wykonanie | D= przyłącza powietrza zewnętrznego i odprowadzanego w górę do sufitu / G = przeciwprądowy wymiennik ciepła / SU = częściowo wbudowane, kratki powietrza nawiewanego i wywiewanego na dole |
| Wydajność powietrza | 200 m ³ /h / 540 m ³ /h |
| Wartość SFP | 0,21 W/(m ³ /h) |
| Typ napięcia | Prąd zmienny |
| Napięcie znamionowe | 230 V |
| Częstotliwość sieci | 50 Hz |
| Wydajność nominalna | 84 W |
| Pobór mocy w stanie gotowości | < 1 W |
| I _{Max} | 14 A |
| Stopień ochrony | IP 40 |
| Miejsce montażu | wewnętrzny |
| Materiał | Blacha stalowa, cynkowana |
| Materiał obudowy | Blacha stalowa, cynkowana |
| Materiał wymiennika ciepła | Tworzywo sztuczne |
| Materiał okładziny wewnętrznej | Pianka PUR o zamkniętej strukturze komórkowej |
| Kolor | biel czysta, podobna do RAL 9010 |
| Ciężar | 200 kg |
| Ciężar z opakowaniem | 250 kg |
| Klasa filtra | ISO ePM1 50-65% (F7) / ISO ePM10 60% (M5) |
| Średnica przyłącza | 250 mm |
| Średnica przyłącza odpływu kondensatu | 7 mm (wewnątrz), 10 mm (na zewnątrz) |
| Szerokość | 1.579 mm |
| wysokość | 473 mm |
| Głębokość | 880 mm |
| Szerokość z opakowaniem | 2.070 mm |
| Wysokość z opakowaniem | 950 mm |
| Głębokość z opakowaniem | 1.020 mm |

geniovent.x 600 H D-G-SU

| | |
|--|----------------------------|
| Temperatura powietrza przetłaczanego przy I_{Max} | -15 °C do 60 °C |
| temperatura otoczenia | 10 °C do 40 °C |
| Maks. stopień dyspozycji cieplnej według normy DIN EN 13141-7 (A7) | 91 % |
| Typ wymiennika ciepła | Przeciwprąd |
| Obejście | tak |
| Grzejnik wstępny | zintegrowany 1,5 kW |
| Entalpiczny wymiennik ciepła | nie |
| Układ z zabezpieczeniem przed zamarzaniem | tak |
| Monitoring filtra | Sterowany czasem |
| Regulacja CO ₂ (opcja) | zintegrowany |
| Regulacja jakości powietrza (opcjonalnie) | Czujnik VOC do geniovent.x |
| Kłapy powietrza zewnętrznego, zamykane automatycznie | zintegrowany |
| Podłączenie KNX (opcjonalnie) | K-SM |
| Interfejs MODBUS | zintegrowany |
| Interfejs BACnet | zintegrowany |
| Interfejs Ethernet | zintegrowany |
| Panel obsługi w zakresie dostawy. | RB-ZF4 |
| Panel obsługi (opcjonalnie) | RLS T1 SYS |
| Integracja radiowa EnOcean (opcjonalnie) | E-SM |
| Poziom ciśnienia akustycznego | 35 dB(A) |
| Jednostka opakowaniowa | 1 sztuka |
| Asortyment | X |
| GTIN (EAN) | 4012799412113 |

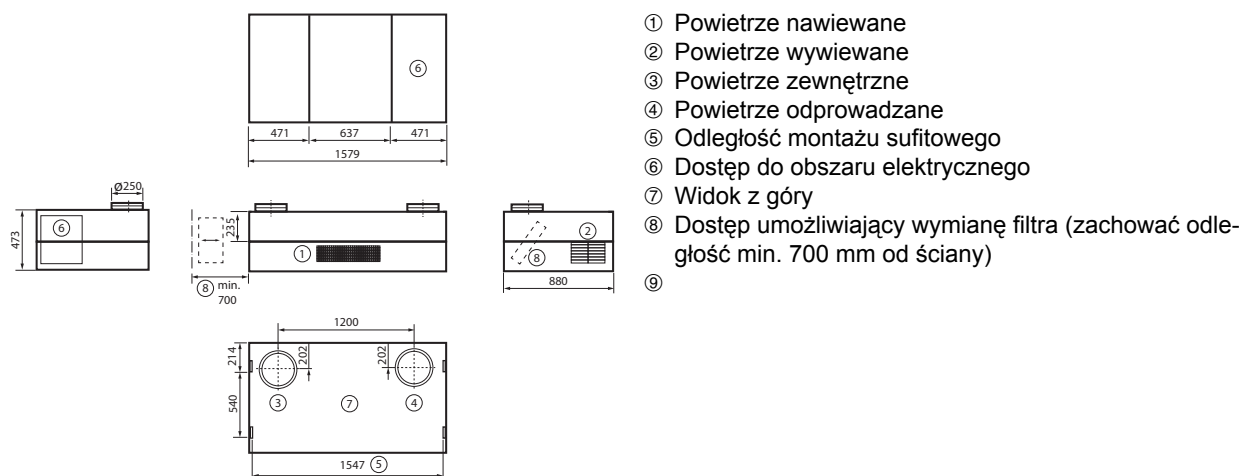
Charakterystyka



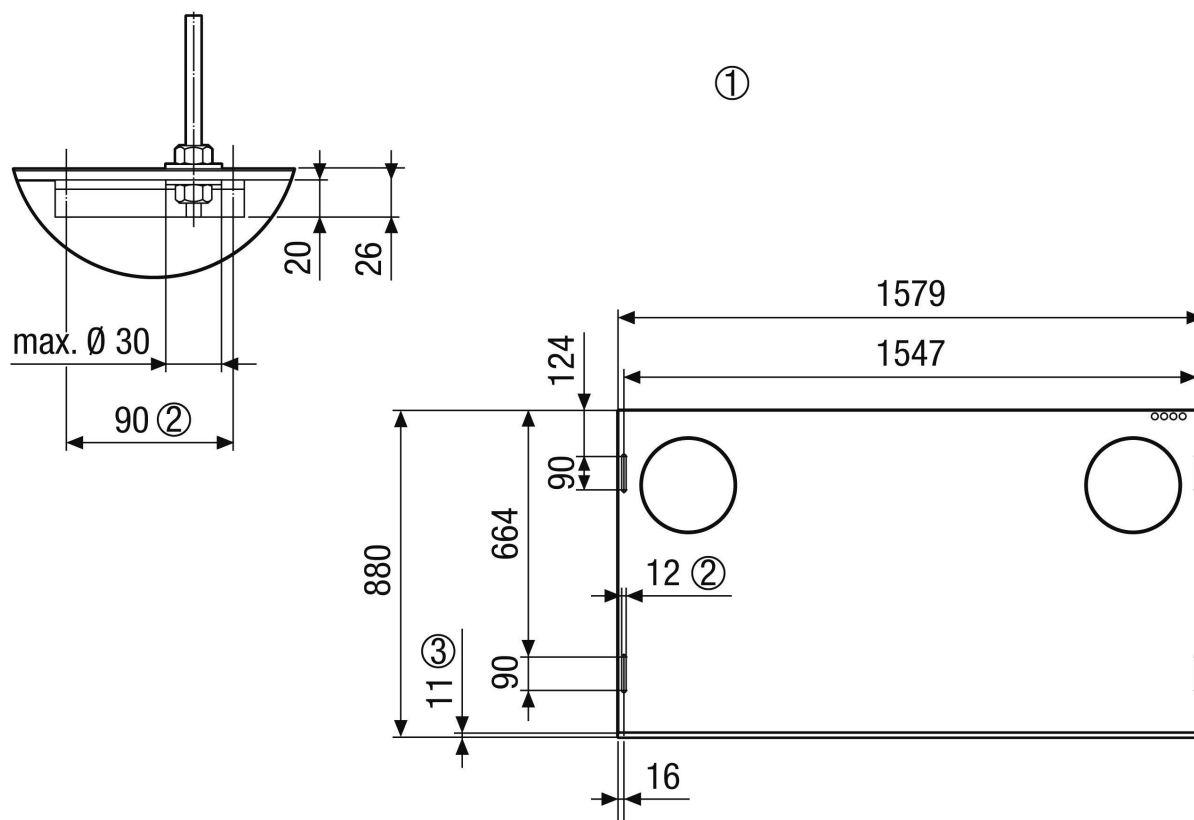
① Zakres konfiguracji

geniovent.x 600 H D-G-SU

Rysunek wymiarowy [mm]



Rysunek wymiarowy [mm]



- ① Mocowanie sufitowe geniovent.x 600 HD. Widok urządzenia od strony sufitu
 ② Otwór podłużny przeznaczony do montażu na suficie, np. za pomocą pręta gwintowanego M10

PRODUKTARKUSZ DANYCH

geniovent.x 600 H D-G-SU



③ Panele