

geniovent.x 900 F R-E-SU-K



Krótki opis

Niecentralne urządzenie RLT z bardzo wysokim odzyskiem ciepła. Z entalpicznym wymiennikiem ciepła, przyłączami powietrza zewnętrznego i odprowadzanego po prawej stronie, prowadzeniem kanałowym, wydmuchem powietrza na dole bez powlekanych paneli (3x2), z czujnikiem CO² zintegrowanym z urządzeniem. Z aplikacją do sterowania urządzeniem mobilnym

Numer katalogowy

0041.0267

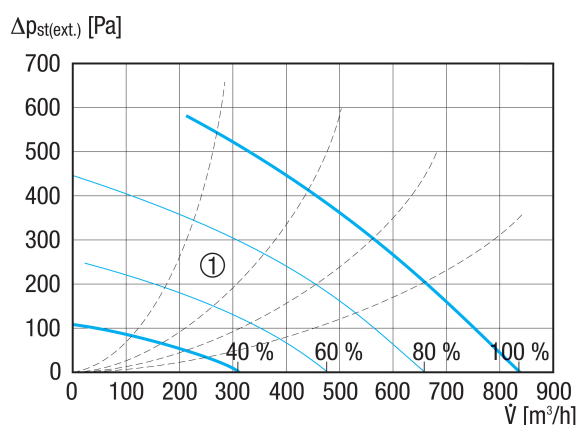
Dane Techniczne

Wydajność powietrza	200 m ³ /h / 830 m ³ /h
Wartość SFP	0,29 W/(m ³ /h)
Typ napięcia	Prąd zmienny
Napięcie znamionowe	230 V
Częstotliwość sieci	50 Hz
Wydajność nominalna	186 W
Pobór mocy w stanie gotowości	< 1 W
I _{Max}	15 A
Stopień ochrony	IP 40
Miejsce montażu	wewnętrzny
Materiał	Blacha stalowa, cynkowana
Materiał obudowy	Blacha stalowa, cynkowana
Materiał wymiennika ciepła	Tworzywo sztuczne
Materiał okładziny wewnętrznej	Pianka z żywicy melaminowej z włókniną
Kolor	biel czysta, podobna do RAL 9010
Ciężar	200 kg
Ciężar z opakowaniem	250 kg
Klasa filtra	ISO ePM1 50-65% (F7) / ISO ePM10 60% (M5)
Średnica przyłącza	250 mm
Średnica przyłącza odpływu kondensatu	7 mm (wewnątrz), 10 mm (na zewnątrz)
Szerokość	2.100 mm
wysokość	482 mm
Głębokość	800 mm
Szerokość z opakowaniem	2.250 mm
Wysokość z opakowaniem	950 mm
Głębokość z opakowaniem	950 mm
Stopień dyspozycji cieplnej	80,2 %
Typ wymiennika ciepła	Entalpiczny

geniovent.x 900 F R-E-SU-K

Odzysk wilgoci w przypadku entalpicznego wymiennika ciepła według normy DIN EN 13141-7 (A2)	69 %
Obejście	tak
Grzejnik wstępny	opcjonalnie
Grzejnik końcowy	opcjonalnie
Entalpiczny wymiennik ciepła	tak
Układ z zabezpieczeniem przed zamarzaniem	tak
Monitoring filtra	Sterowany czasem
Regulacja CO ₂ (opcja)	zintegrowany
Przełącznik spalin	opcjonalnie
Regulacja jakości powietrza (opcjonalnie)	Czujnik VOC do geniovent.x
Kłapy powietrza zewnętrznego, zamykane automatycznie	zintegrowany
Czujnik obecności	Opcjonalny czujnik ruchu PIR
Podłączenie KNX (opcjonalnie)	K-SM
Interfejs MODBUS	zintegrowany
Interfejs BACnet	zintegrowany
Interfejs Ethernet	zintegrowany
Panel obsługi w zakresie dostawy.	RB-ZF4
Panel obsługi (opcjonalnie)	RLS T1 SYS
Integracja radiowa EnOcean (opcjonalnie)	E-SM
Poziom ciśnienia akustycznego	35 dB(A) (przy 0,7 * Vmax i stracie ciśnienia 20 Pa dla każdego AUL i FOL, z wyłumieniem pomieszczenia ok. 16 dB)
Jednostka opakowaniowa	1 sztuka
Asortyment	X
GTIN (EAN)	4012799412670

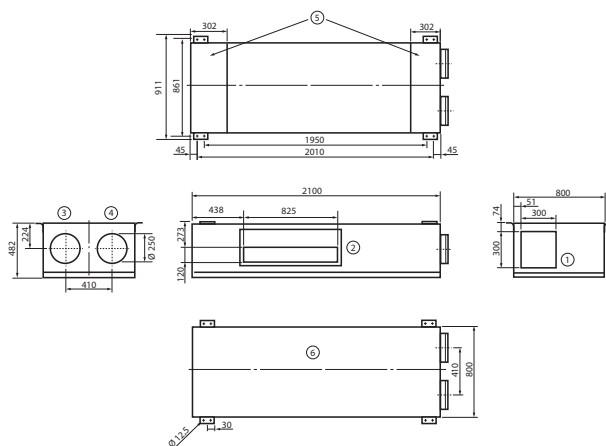
Charakterystyka



① Zakres konfiguracji

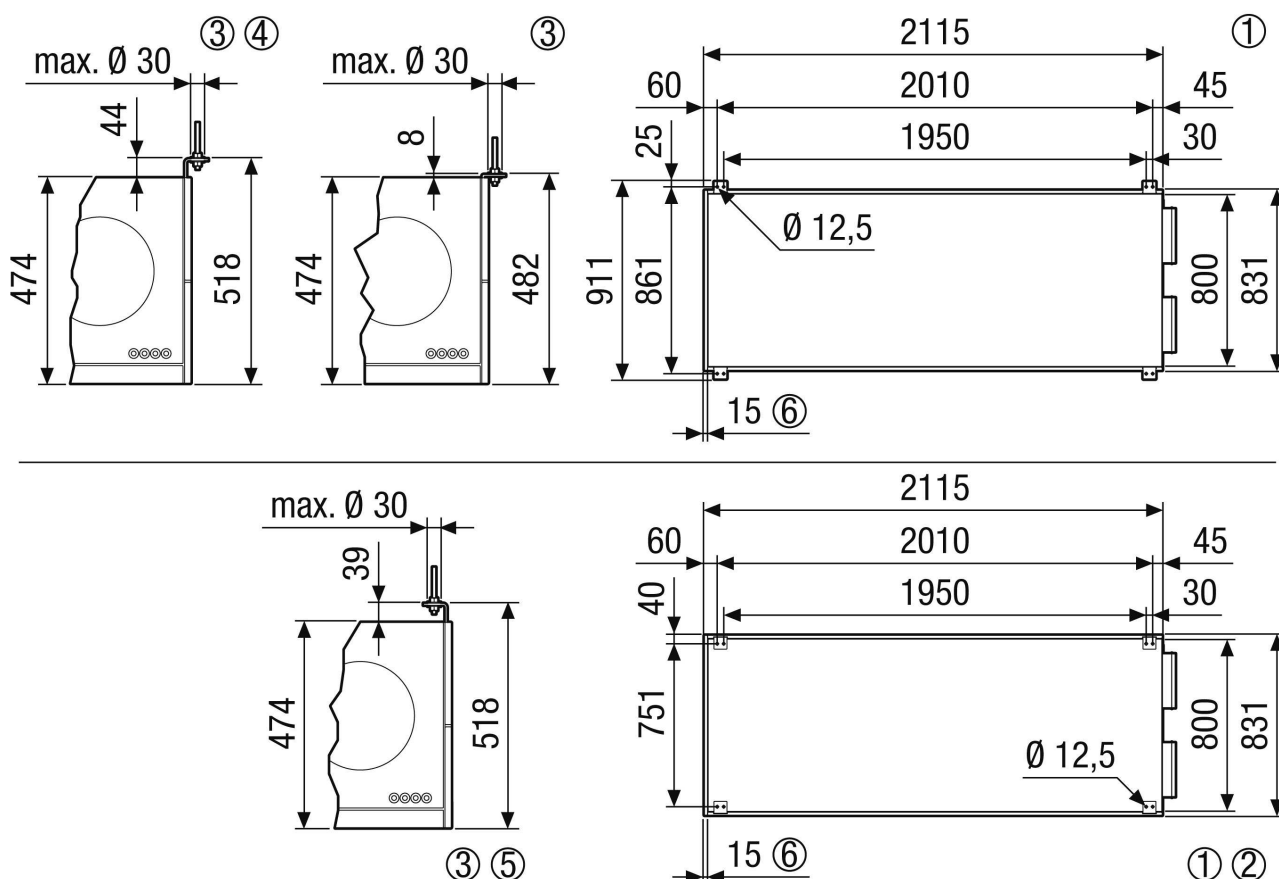
geniovent.x 900 F R-E-SU-K

Rysunek wymiarowy [mm]



- ① Powietrze wywiewane
- ② Powietrze nawiewane
- ③ Powietrze odprowadzane
- ④ Powietrze zewnętrzne
- ⑤ Obszar rewizyjny
- ⑥ Widok z góry

Rysunek wymiarowy [mm]



- ① Mocowanie sufitowe geniovent.x 600-900 FR. Widok urządzenia od strony sufitu.
- ② Opcjonalnie z uchwytem mocującym obróconym o 180°
- ③ Przeznaczony do montażu na suficie, np. za pomocą śruby M10
- ④ Opcjonalnie kątownik mocujący można przesunąć o 36 mm w górę

geniovent.x 900 F R-E-SU-K



⑤ Opcjonalnie kątownik mocujący można przesunąć o 36 mm w górę i obrócić o 180°