

geniovent.x 900 H D-E-SU



Krótki opis

Niecentralne urządzenie RLT z bardzo wysokim odzyskiem ciepła. Z entalpicznym wymiennikiem ciepła, przyłączami powietrza zewnętrznego i odprowadzanego do góry, wyłotem powietrza na dole, w pełni wyłożone panelami. Czujnik CO² zintegrowany z urządzeniem. Z aplikacją do sterowania urządzeniem mobilnym

Przykłady zastosowań

Klasa, Przedszkole, Biuro, Gabinet lekarski, Sklep

Numer katalogowy

0041.0236

Dane Techniczne

Wykonanie	D= przyłącza powietrza zewnętrznego i odprowadzanego w górę do sufitu / E = entalpiczny wymiennik ciepła / SU = częściowo wbudowane, kratki powietrza nawiewanego i wywiewanego na dole
Wydajność powietrza	250 m ³ /h / 870 m ³ /h
Wartość SFP	0,2 W/(m ³ /h)
Typ napięcia	Prąd zmienny
Napięcie znamionowe	230 V
Wydajność nominalna	122 W
Pobór mocy w stanie gotowości	< 1 W
I _{Max}	15 A
Stopień ochrony	IP 40
Miejsce montażu	wewnętrzny
Materiał	Blacha stalowa, cynkowana
Materiał obudowy	Blacha stalowa, cynkowana
Materiał wymiennika ciepła	Tworzywo sztuczne
Materiał okładziny wewnętrznej	Pianka PUR o zamkniętej strukturze komórkowej
Kolor	biel czysta, podobna do RAL 9010
Ciężar	210 kg
Ciężar z opakowaniem	260 kg
Klasa filtra	ISO ePM1 50-65% (F7) / ISO ePM10 60% (M5)
Średnica przyłącza	315 mm
Szerokość	1.984 mm
wysokość	473 mm
Głębokość	880 mm
Szerokość z opakowaniem	2.070 mm
Wysokość z opakowaniem	950 mm
Głębokość z opakowaniem	1.020 mm
Temperatura powietrza przetłaczanego przy I _{Max}	-15 °C do 60 °C
temperatura otoczenia	10 °C do 40 °C

geniovent.x 900 H D-E-SU

Maks. stopień dyspozycji cieplnej według normy DIN EN 13141-7 (A7)	80,2 %
Typ wymiennika ciepła	Entalpiczny
Odzysk wilgoci w przypadku entalpicznego wymiennika ciepła według normy DIN EN 13141-7 (A2)	66 %
Obejście	tak
Grzejnik wstępny	opcjonalnie
Entalpiczny wymiennik ciepła	tak
Układ z zabezpieczeniem przed zamarzaniem	tak
Monitoring filtra	Sterowany czasem
Regulacja CO ₂ (opcja)	zintegrowany
Regulacja jakości powietrza (opcjonalnie)	Czujnik VOC do geniovent.x
Kłapy powietrza zewnętrznego, zamykane automatycznie	zintegrowany
Podłączenie KNX (opcjonalnie)	K-SM
Interfejs MODBUS	zintegrowany
Interfejs BACnet	zintegrowany
Interfejs Ethernet	zintegrowany
Panel obsługi w zakresie dostawy.	RB-ZF4
Panel obsługi (opcjonalnie)	RLS T1 SYS
Integracja radiowa EnOcean (opcjonalnie)	E-SM
Poziom ciśnienia akustycznego	35 dB(A)
Jednostka opakowaniowa	1 sztuka
Asortyment	X
GTIN (EAN)	4012799412366

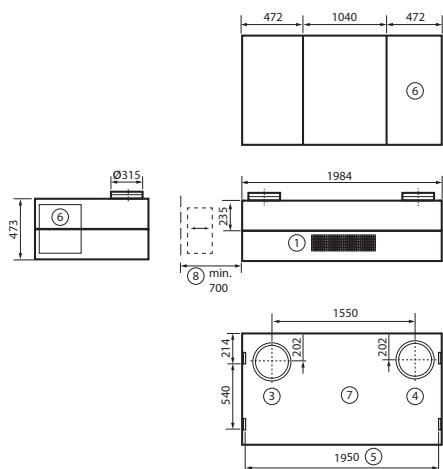
Charakterystyka



① Zakres konfiguracji

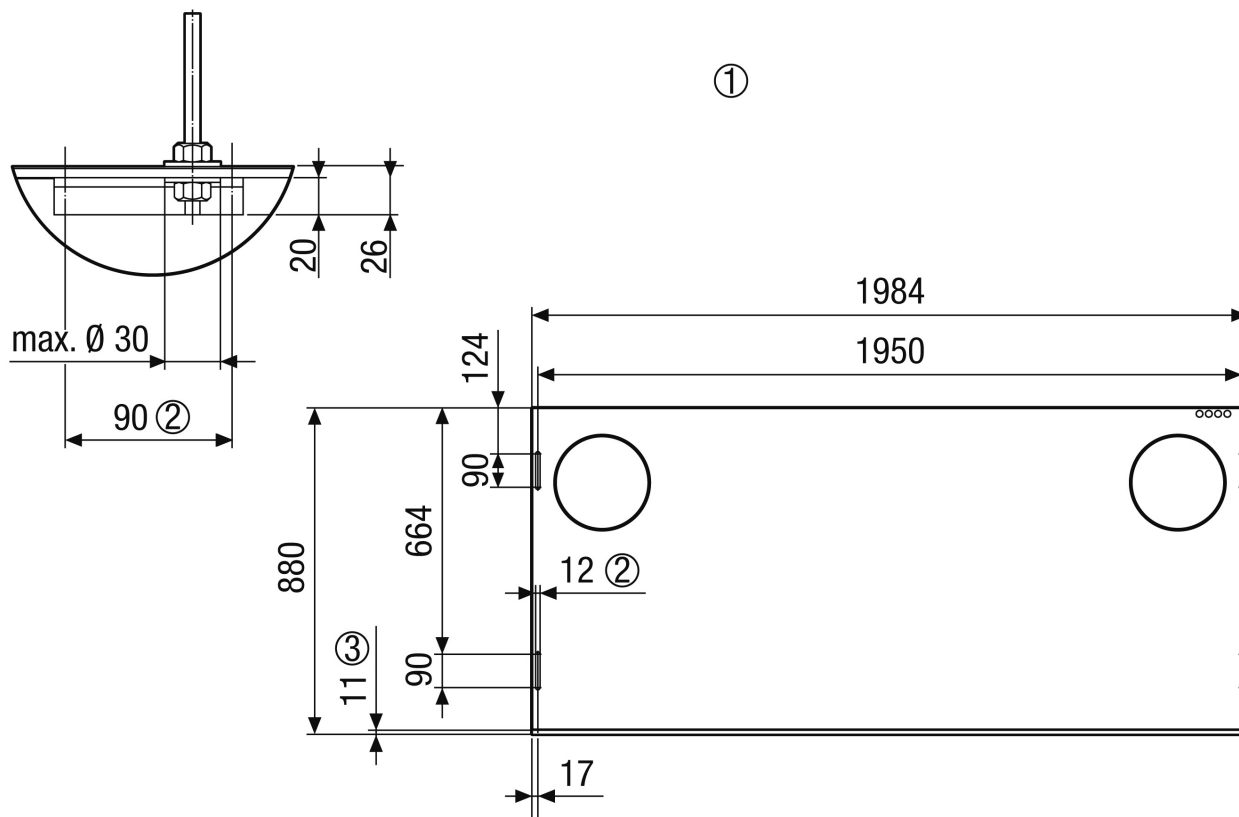
geniovent.x 900 H D-E-SU

Rysunek wymiarowy [mm]



- ① Powietrze nawiewane
- ② Powietrze wywiewane
- ③ Powietrze zewnętrzne
- ④ Powietrze odprowadzane
- ⑤ Odległość montażu sufitowego
- ⑥ Dostęp do obszaru elektrycznego
- ⑦ Widok z góry
- ⑧ Dostęp umożliwiający wymianę filtra (zachować odległość min. 700 mm od ściany)
- ⑨

Rysunek wymiarowy [mm]



- ① Mocowanie sufitowe geniovent.x 900 HD. Widok urządzenia od strony sufitu
- ② Otwór podłużny przeznaczony do mocowania do sufitu, np. za pomocą pręta gwintowanego M10

PRODUKTARKUSZ DANYCH

geniovent.x 900 H D-E-SU



③ Panele