

## DZD 40/6 B Ex e

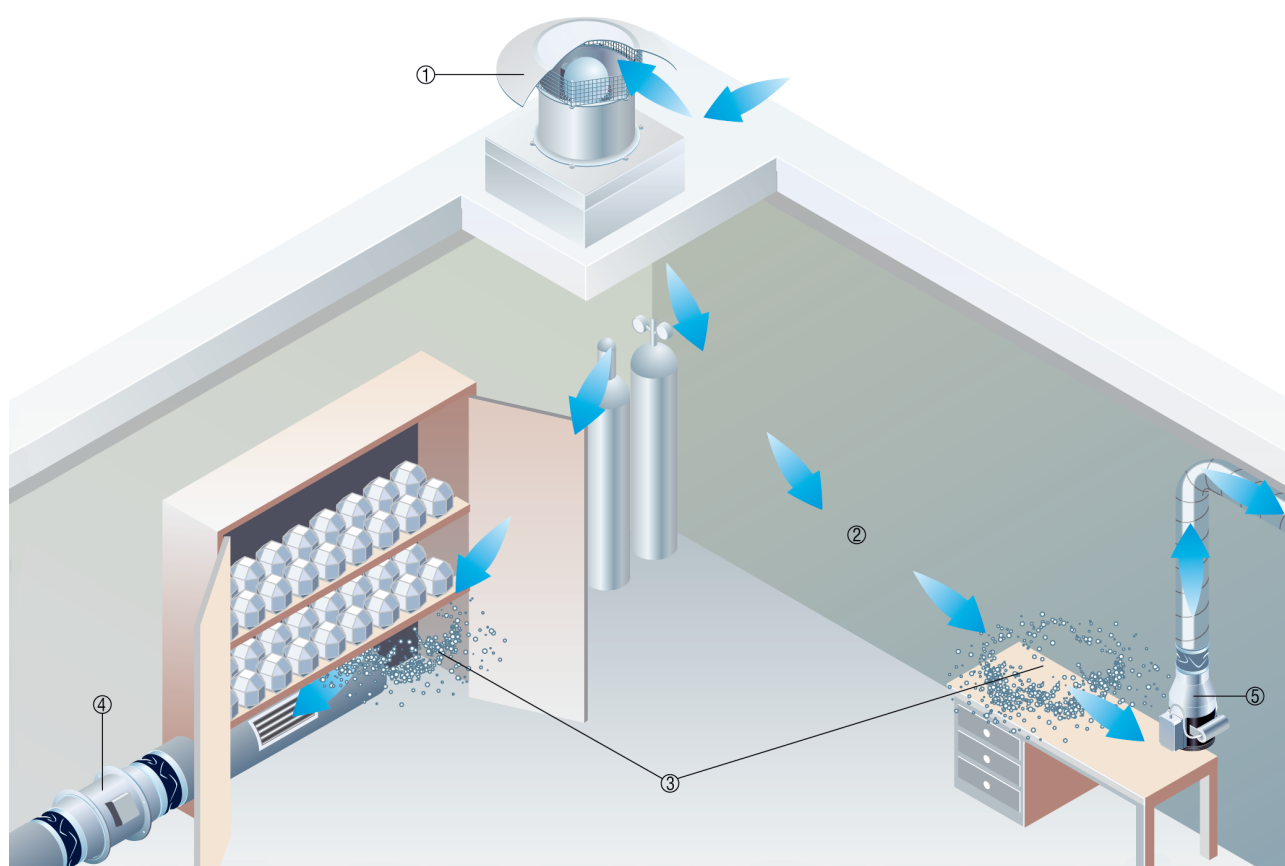
### Wentylatory dachowe dla stref zagrożenia wybuchem

Wentylacja wskrośna oznacza, że nawiewane powietrze przepływa przez całe pomieszczenie, zanim zostanie wyciągnięte. Powietrze nawiewane musi być przy tym wdmuchiwane w pobliżu sufitu i równoległe do niego. Wskutek indukcji powietrze nawiewane rozprzestrzenia się po całym pomieszczeniu.

Powietrze zużyte należy odsysać przy podłodze, ponieważ większość gazów i par palnych jest cięższa od powietrza. - wyjątkiem jest wodór, który gromadzi pod sufitem.

W przedstawionym zastosowaniu powietrze wdmuchiwane jest do pomieszczenia równoległe do sufitu. Podczas gdy doprowadzane powietrze przepływa przez pomieszczenie, następuje dobre przemieszanie z powietrzem istniejącym w pomieszczeniu.

Powietrze jest następnie wyciągane albo bezpośrednio ze stanowiska pracy do zbiornika substancji niebezpiecznych z bezpośrednio przyłączonym wyciągiem powietrza albo generalnie przez wentylatory wywiewne bądź otwory wywiewowe przy podłodze.

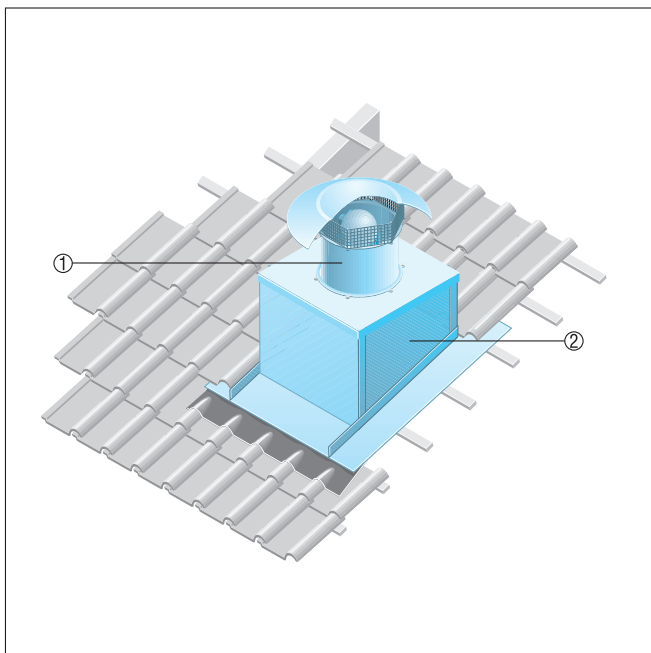


- ① DZD... wentylator dachowy Ex e
- ② Przepływ powietrza przy wentylacji wskrośnej
- ③ Atmosfera potencjalnie wybuchowa
- ④ DZR... wentylator kanałowy Ex e
- ⑤ ERM... wentylator kanałowy Ex e

### Dachy kryte dachówką

- Podstawa dachowa SDS dla dachów spadzistych jest wytwarzana specjalnie do montażu na dachach krytych dachówką.
- Przy zamówieniu należy podać typ dachówek oraz spadek dachu.

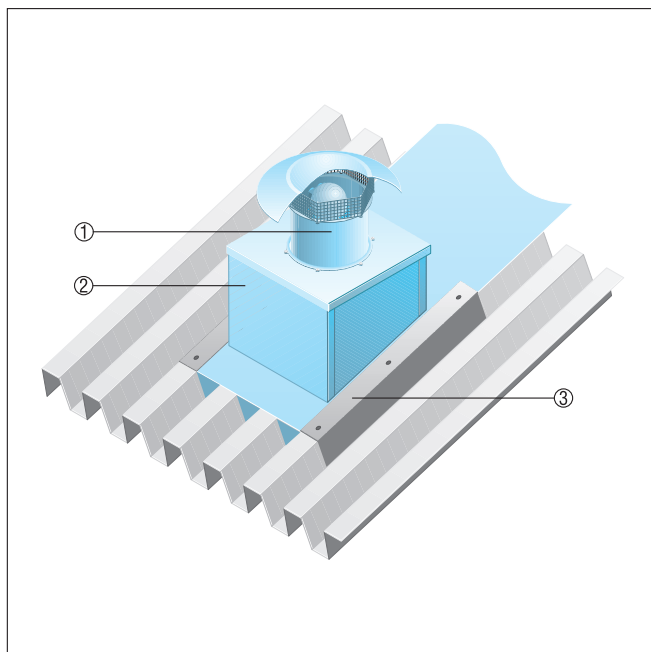
## DZD 40/6 B Ex e



- ① DZD-Ex osiowy wentylator dachowy
- ② Podstawa dachowa dla dachu spadzistego SDS

### Montaż na dachu trapezowym

- Podstawa dachowa dla dachów falistych i trapezowych SOWT nadaje się do wszystkich typów dachów falistych i trapezowych.
- Odpowiedni kształt profili dachowych powinien zostać wbudowany na miejscu.



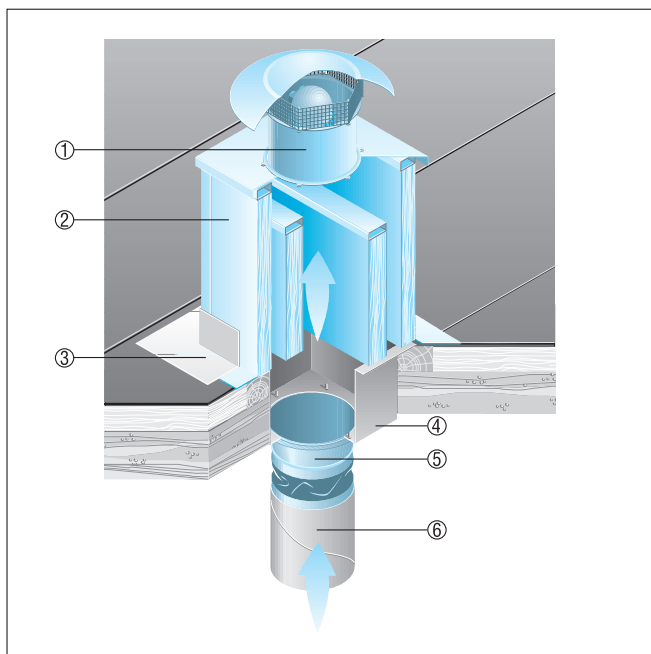
- ① DZD-Ex osiowy wentylator dachowy
- ② Podstawa dachowa dla dachu falistego i trapezowego SOWT
- ③ Montowany na dachu łącznik, zapewnia inwestor

### Montaż na dachu płaskim

- Dla wentylatorów DZD-Ex zalecamy stosowanie cokołu dachowego z tłumikiem akustycznym SD

## DZD 40/6 B Ex e

- Cokół z tłumikiem akustycznym SD tłumi hałasy po stronie ssania.



- ① DZD-Ex osiowy wentylator dachowy
- ② Cokół z tłumikiem akustycznym SD
- ③ Montowany na dachu łącznik, zapewnia inwestor
- ④ Króciec łączący, zapewnia inwestor
- ⑤ Złączka elastyczna ELM-Ex
- ⑥ Kanał wentylacyjny, zapewnia inwestor