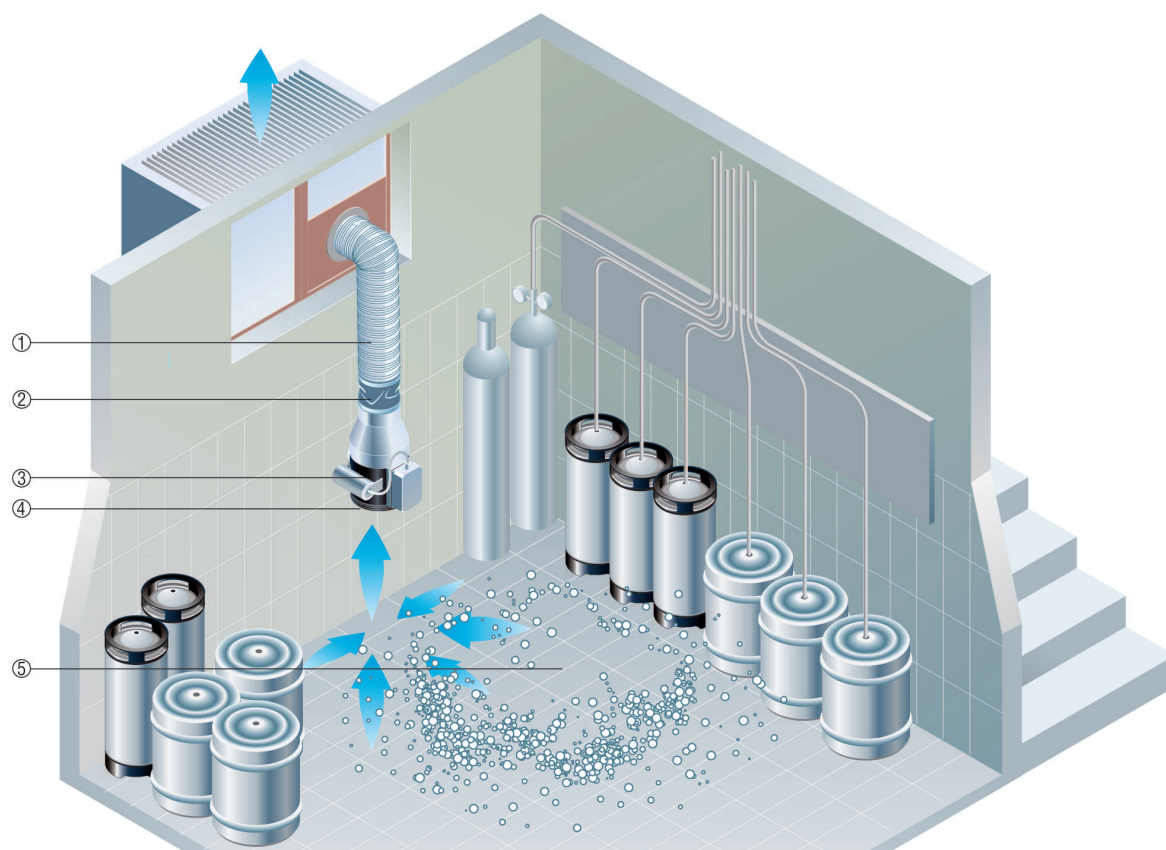


## ERM 18 Ex t

### ERM ... E Ex e do wyciągu powietrza z magazynów z atmosferą potencjalnie wybuchową

W celu zmniejszenia stężenia palnych gazów do wartości leżącej poniżej dolnej granicy wybuchu można zastosować wentylatory do wyciągu powietrza MAICO. Zapobiega to skutecznie powstawaniu atmosfery potencjalnie wybuchowej. Na pokazanym przykładzie wentylator ERM... odsysa gazy klasy E Ex e, które są cięższe od powietrza. Z tego względu jest on umieszczony przy podłodze.

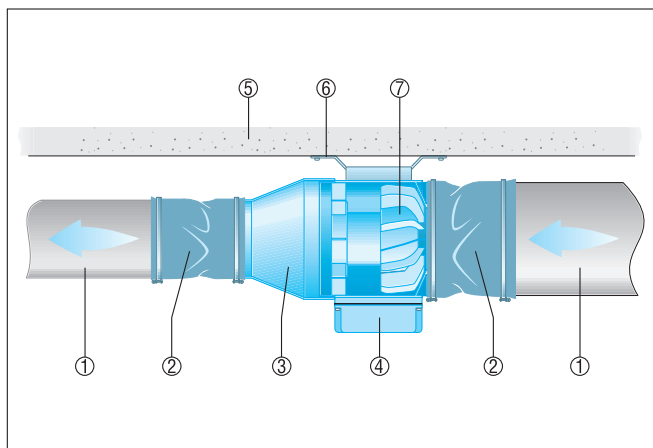


- ① Kanał wentylacyjny, zapewnia inwestor
- ② Obejma mocująca ELM ... Ex
- ③ Wentylator ERM... E Ex e
- ④ Kratka ochronna SGM... Ex
- ⑤ Atmosfera potencjalnie wybuchowa

### Instalacja w kanałach wentylacyjnych

- Ilustracja pokazuje montaż wentylatora ERM-Ex w systemie przewodów rurowych.
- Do mocowania wentylatora do ściany lub sufitu zastosować stopę FUM. Stopę montażową można montować w dowolnej pozycji na obwodzie wentylatora przy pomocy dołączonych wkrętów do blachy.

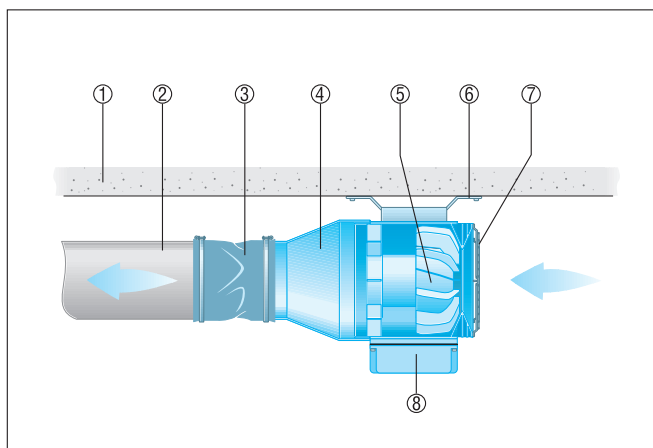
## ERM 18 Ex t



- ① Kanał wentylacyjny, zapewnia inwestor
- ② Złącze elastyczne ELM-Ex
- ③ REM-Ex kształtka redukcyjna
- ④ Skrzynka zaciskowa
- ⑤ Sufit, dźwigar
- ⑥ Stopa montażowa FUM
- ⑦ ERM-Ex wentylator

### Montaż na końcu kanału, wentylator ze swobodnym ssaniem

- Ilustracja pokazuje montaż wentylatora ERM-EX na końcu systemu przewodów rurowych.
- Do mocowania wentylatora do ściany lub sufitu zastosować stopę FUM. Stopę montażową można montować w dowolnej pozycji na obwodzie wentylatora przy pomocy dołączonych wkrętów do blachy.
- Przy wolnym wylocie zastosować kratkę ochronną SGM-Ex.



- ① Sufit, dźwigar
- ② Kanał wentylacyjny, zapewnia inwestor
- ③ Złącze elastyczne ELM-Ex
- ④ REM-Ex kształtka redukcyjna
- ⑤ ERM-Ex wentylator
- ⑥ Stopa montażowa FUM
- ⑦ Kratka ochronna SGM-Ex
- ⑧ Skrzynka zaciskowa