

ERR 16/1

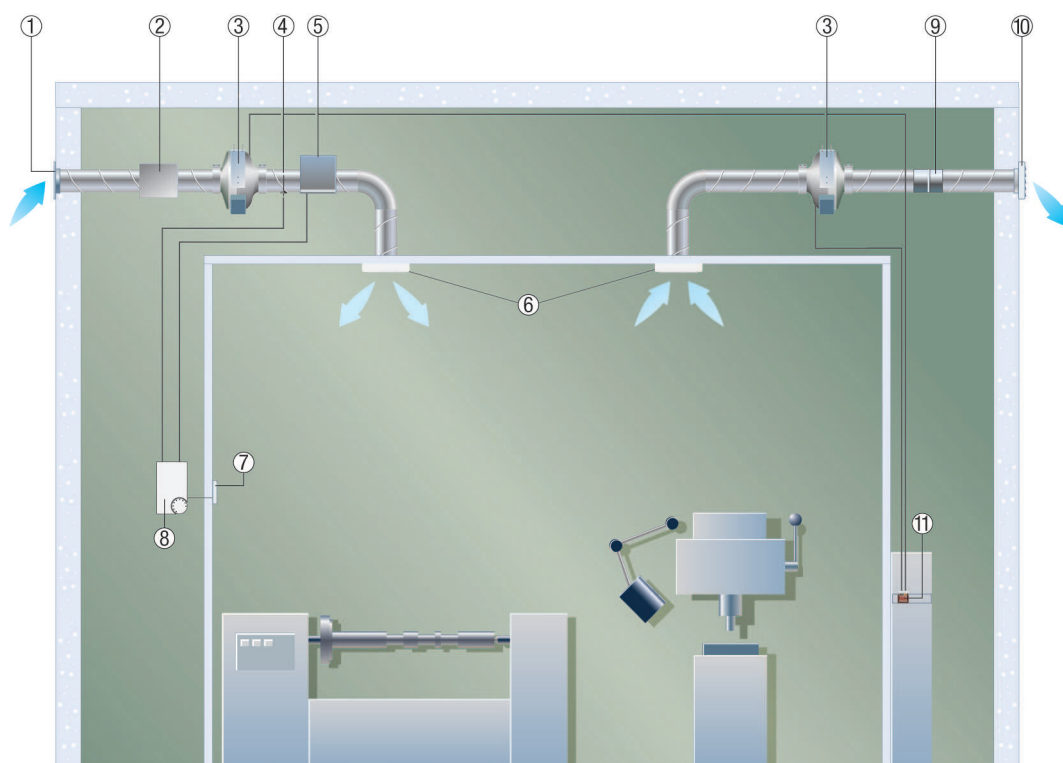
Nawiew i wywiew powietrza z elektryczną nagrzewnicą powietrza

Rysunek przedstawia współdziałanie różnych komponentów instalacji wentylacyjnej:

W pionie powietrza nawiewanego znajdują się kolejno filtr powietrza, wentylator i elektryczna nagrzewnica powietrza. System regulacji temperatury ETL z czujnikiem temperatury FR 30 P reguluje temperaturę strumienia powietrza nawiewanego za pomocą elektrycznej nagrzewnicy powietrza.

W pionie powietrza wywiewanego umieszczone są kolejno wentylator i żaluzja.

Transformator 5-stopniowy steruje wentylatorami w pionie powietrza nawiewanego i wywiewanego i zapewnia wzajemnie zestrojoną wentylację i wyciąg powietrza danych pomieszczeń.



- ① Kratka zewnętrzna MLA / MLZ
- ② Filtr powietrza TFE...
- ③ Wentylator kanałowy ERR
- ④ Czujnik przepływu powietrza LW 9
- ⑤ Elektryczna nagrzewnica powietrza ERH
- ⑥ Kratka wewnętrzna LGA / LGZ
- ⑦ Czujnik temperatury pomieszczenia FR 30 P
- ⑧ Elektroniczny system regulacji temperatury ETL
- ⑨ Żaluzja zwrotna AVM
- ⑩ Żaluzja zewnętrzna AS
- ⑪ Szafa sterownicza z transformatorem 5-stopniowym TR...S z przełącznikiem 5-stopniowym ESS 20

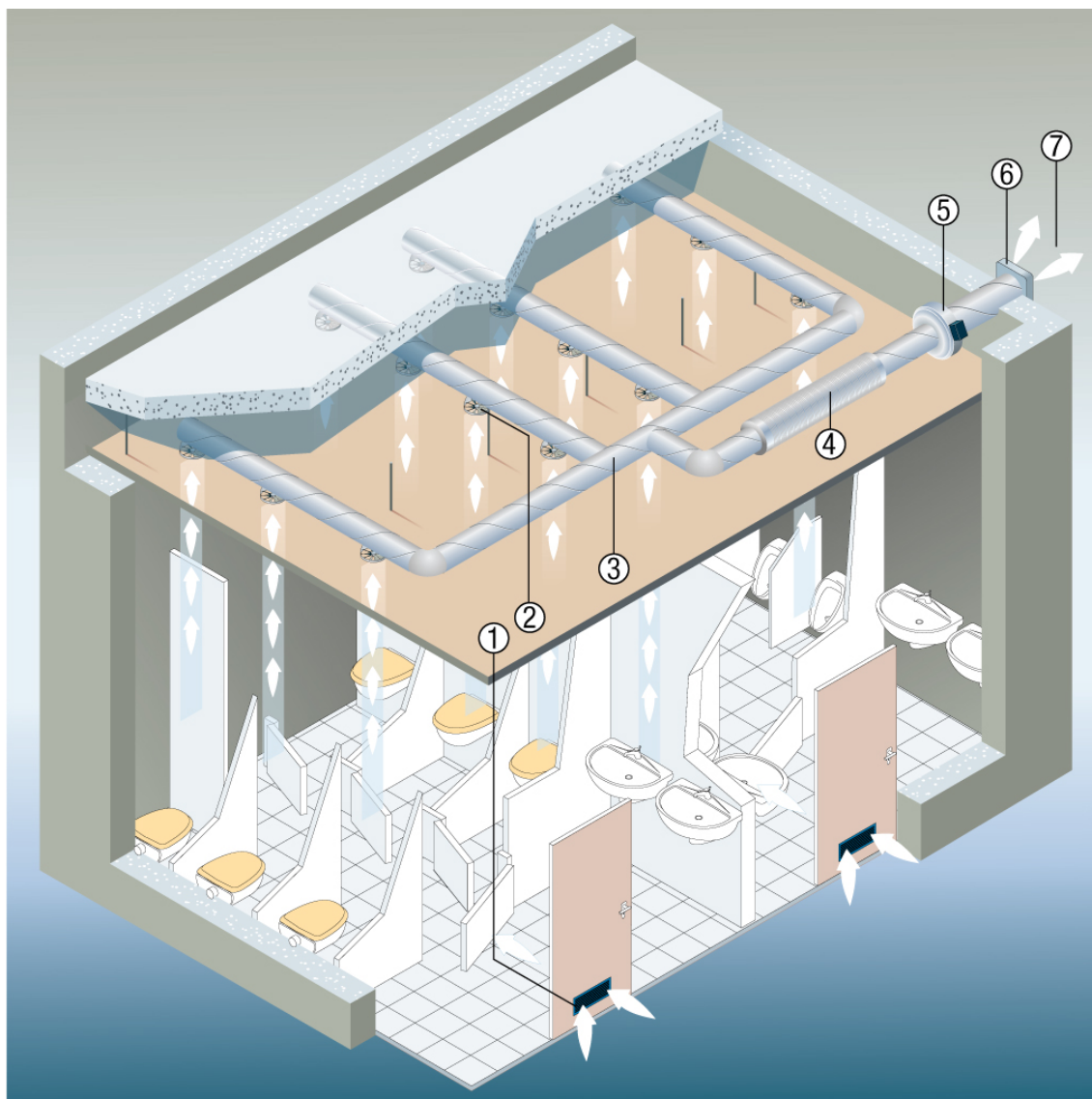
Wyciąg powietrza z toalet publicznych za pomocą wentylatora kanałowego ERR

Wszędzie tam, gdzie na system wentylacji dostępne jest mało miejsca, sprawdzają się wentylatory kanałowe ERR. Dzięki swojej niewielkiej wysokości konstrukcyjnej pasują bez problemu w sufity podwieszane. W ten sposób można łatwo zamontować piony wentylacyjne.

W przedstawionym przykładzie odśrodkowy wentylator kanałowy ERR odprowadza powietrze wywiewne z toalety publicznej na zewnątrz. Tłumik akustyczny RSR w pionie wentylacyjnym zapobiega niepożądanemu rozprzestrzenianiu się hałasu.

Powietrze wywiewne odsysane jest przez zawory talerzowe lub kratki wentylacyjne w suficie na urządzeniach sanitarnych.

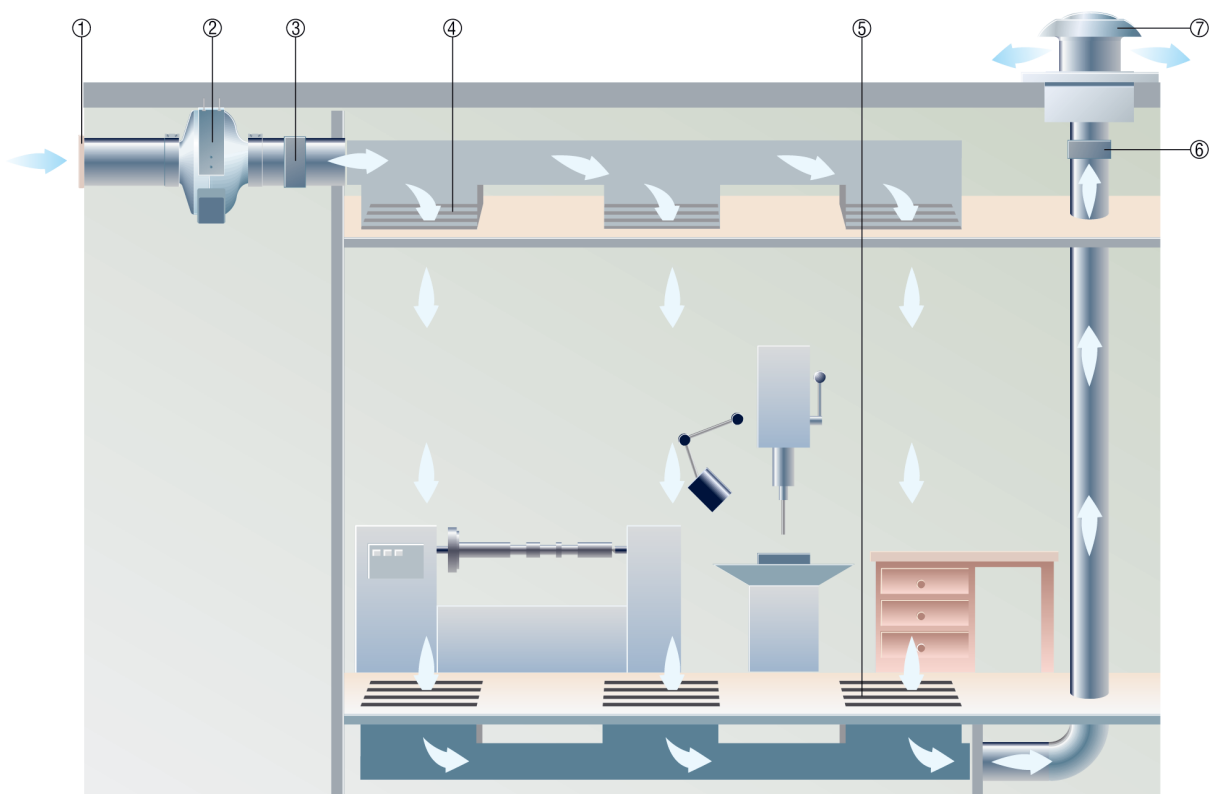
Powietrze nawiewane dopływa poprzez kratkę wentylacyjną w drzwiach MLK automatycznie w wystarczającej ilości.



- ① Wentylacyjne kratki drzwiowe MLK
- ② Elementy wywiewowe
- ③ System kanałów rurowych powietrza wywiewanego
- ④ Rurowy tłumik akustyczny RSR
- ⑤ Odśrodkowy wentylator kanałowy ERR
- ⑥ Kratka zewnętrzna / żaluzja zewnętrzna
- ⑦ Powietrze wydalone

Wentylacja i wyciąg powietrza ze stanowisk pracy

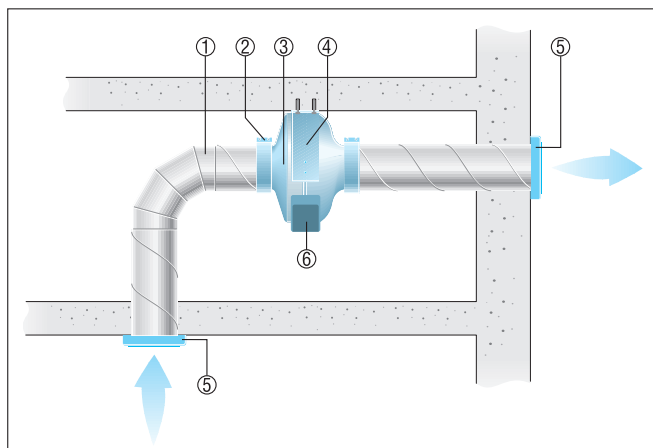
ERR 16/1



- ① Kratka zewnętrzna MLA albo MLZ
- ② Odśrodkowy wentylator kanałowy ERR
- ③ Kłapa zwrotna AVM
- ④ kratka nawiewna
- ⑤ Kratka wywiewowa
- ⑥ Żaluzja VE
- ⑦ Wentylator dachowy DZD

Montaż sufitowy wentylatora ERR

- Ilustracja pokazuje montaż sufitowy wentylatora ERR w obrębie systemu rurowego.
- Do mocowania wentylatora stosować stopę FUR.
- Stosować kratki ochronne SGR na wolnym wlocie lub wylocie.



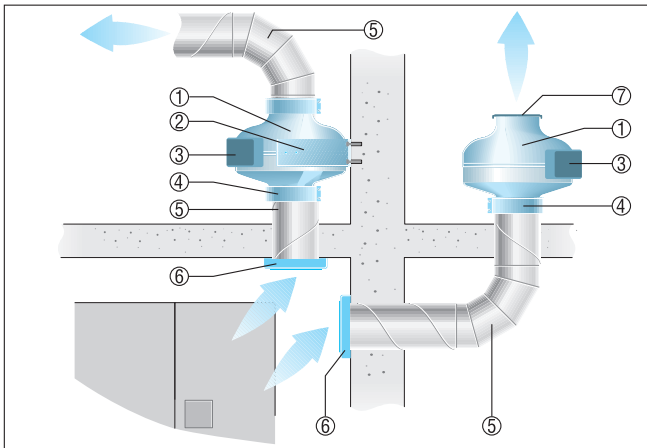
- ① Kanał wentylacyjny, zapewnia inwestor

ERR 16/1

- ② Obejma mocująca ELR
- ③ Wentylator ERR
- ④ Stopa montażowa FUR
- ⑤ Kratka ochronna SG
- ⑥ skrzynka zaciskowa

Montaż ścienny i wentylator ERR z wolnym wylotem

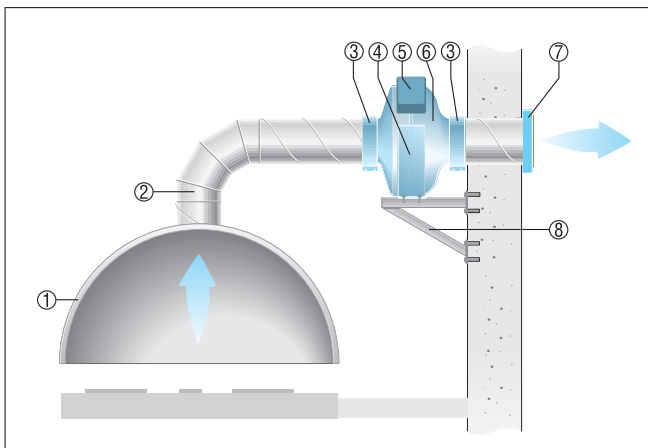
- Ilustracja pokazuje montaż wentylatora ERR w obrębie systemu przewodów rurowych i na końcu przewodu.
- Do mocowania wentylatora stosować stopy montażowe FUR.
- Stosować kratki ochronne SGR na wolnym wylocie



- ① Wentylator ERR
- ② Stopa montażowa FUR
- ③ skrzynka zaciskowa
- ④ Obejma mocująca ELR
- ⑤ Kanał wentylacyjny, zapewnia inwestor
- ⑥ Kratka ochronna SG
- ⑦ Kratka ochronna SGR

Montaż na wsporniku, wyciąg powietrza przez okap wyciągowy.

- Rysunek pokazuje konstrukcję systemu przewodów rurowych do wyciągu powietrza przez okap wyciągowy. Wentylator jest zamocowany na wsporniku.
- Stosować kratkę zewnętrzną dla wolnego wylotu na ścianie zewnętrznej.



- ① Okap wyciągowy, zapewnia inwestor
- ② Kanał wentylacyjny, zapewnia inwestor
- ③ Obejma mocująca ELR
- ④ Stopa montażowa FUR

ERR 16/1

- ⑤ skrzynka zaciskowa
- ⑥ Wentylator ERR
- ⑦ Kratka ochronna
- ⑧ Wspornik, zapewnia inwestor