

## WHP 22-18

### Instrukcje montażowe

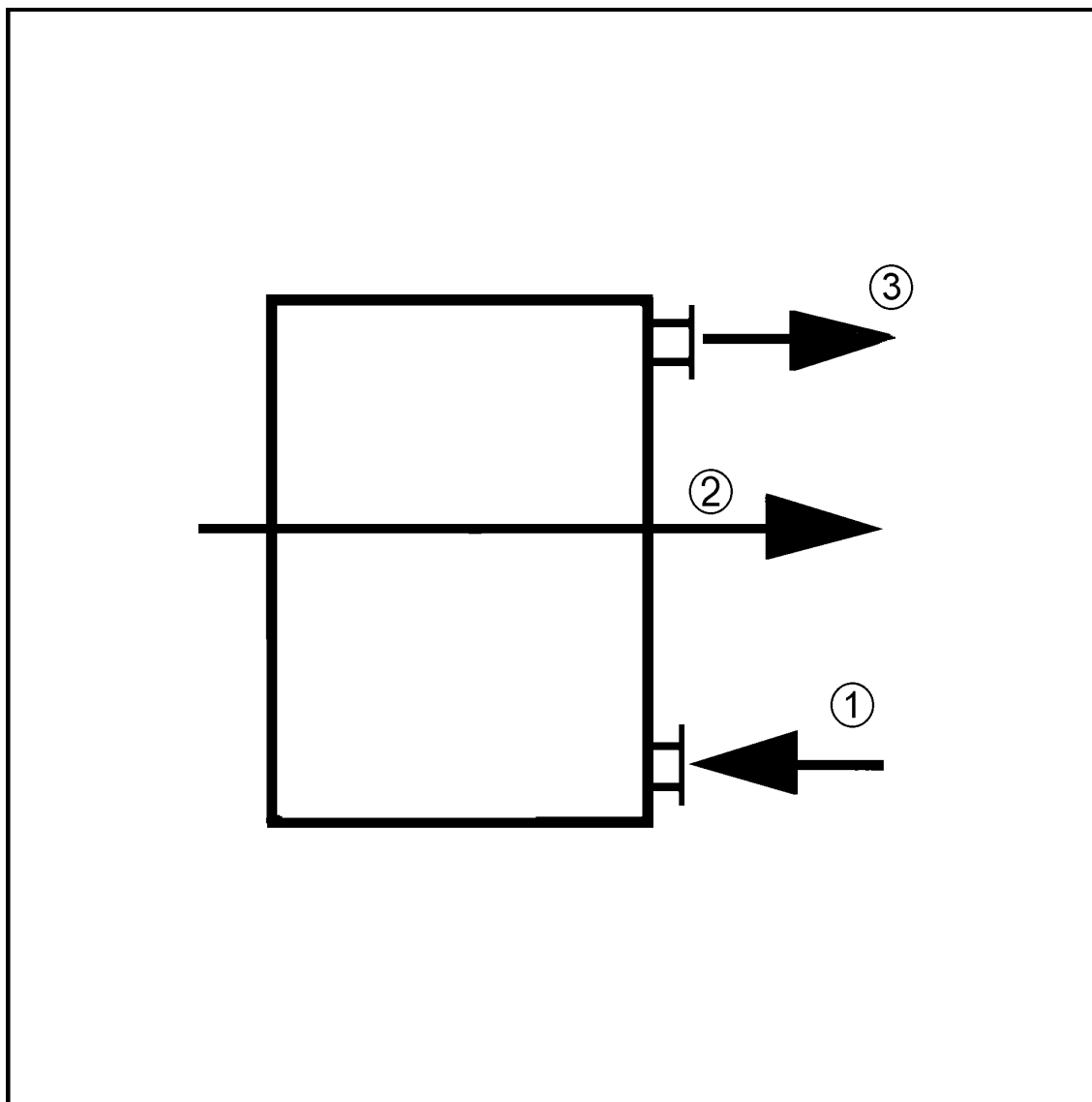
Zamontować wodną nagrzewnicę powietrza po stronie wylotu wentylatora, aby zapobiec przegrzaniu silnika wentylatora  
Zamontować odcinek kanału powietrza o długości od 1 m do 1,5 m między wentylatorem i wodną nagrzewnicą powietrza, aby zapewnić optymalny napływ powietrza do nagrzewnicy.

Układ dopływu i powrotu obwodu wodnego należy zamontować w kierunku przeciwnym do kierunku powietrza. Praca w tym samym kierunku zmniejsza moc grzejną wodnej nagrzewnicy powietrza.

Zainstalować filtr powietrza TFR, aby zapobiec stratom mocy spowodowanym przez zabrudzenie nagrzewnicy wodnej.

Przewidzieć zabezpieczenia przeciwmrozowe i wyciąg powietrza.

Zachować stały przepływ masowy wody przez nagrzewnicę w przypadku regulacji temperatury.



- ① Dopływ
- ② Kierunek powietrza
- ③ Odpływ