

Reinigungsset für System MAICOFlex MF-R63, MF-R75, MF-R90

HINWEIS

Lesen Sie diese Anleitung vor der Montage und ersten Benutzung bitte sorgfältig durch. Folgen Sie den Anweisungen. Übergeben Sie die Anleitungen an den Eigentümer zur Aufbewahrung.

1 Lieferumfang

Reinigungsadapter und 2 Reinigungsmolche (= Reinigungskugeln).

2 Sicherheit

Nach Ende der Reinigung dafür sorgen, dass sich kein Reinigungsmolch im Leitungssystem befindet.

3 Bestimmungsgemäße Verwendung

Zur Reinigung von am Luftverteiler MF-V angeschlossenen Lüftungsleitungen MF-F. Reinigungsadapter für Wandhülsen DN 100 und DN 125.

Vom Luftverteiler aus wird ein Reinigungsmolch in den Leitungsstrang eingelegt und mit einem Staubsauger vom anderen Ende aus angesaugt. Der Reinigungsmolch dient zur Mitnahme von Schmutzresten.

4 Reinigung

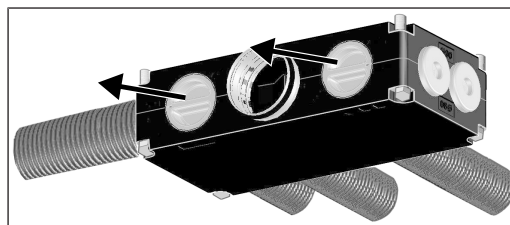
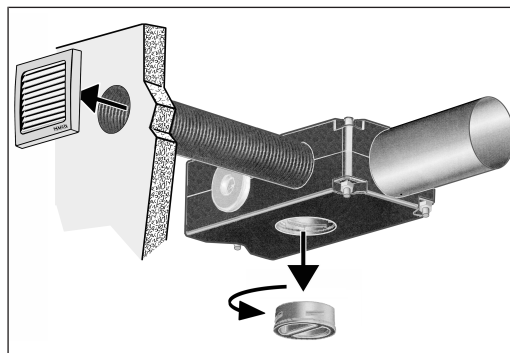
4.1 Reinigungshinweise

1 Lüftungsleitungen jährlich reinigen.

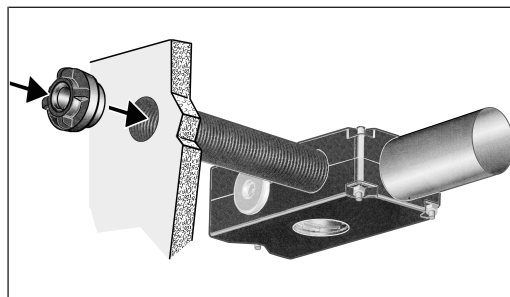
- Wenn möglich einen Industriestaubsauger verwenden.
- Reinigungsvorgang an jedem Leitungsstrang **mehrfach** durchführen.
- In großen Gebäudekomplexen die Reinigung der Abluft- und Zuluftstränge von einem Hausmeister durchführen lassen.
- Verschmutzte Reinigungsmolche mit einem handelsüblichem Spülmittel reinigen.

4.2 Reinigung eines Leitungsstranges

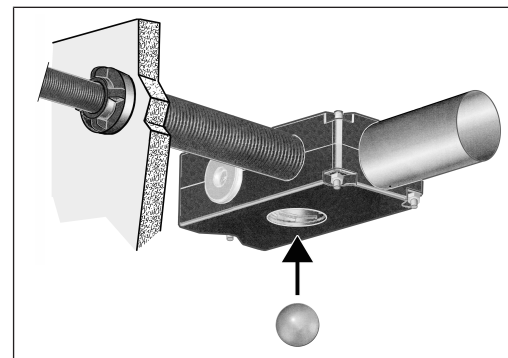
1. Lüftungsgerät ausschalten.



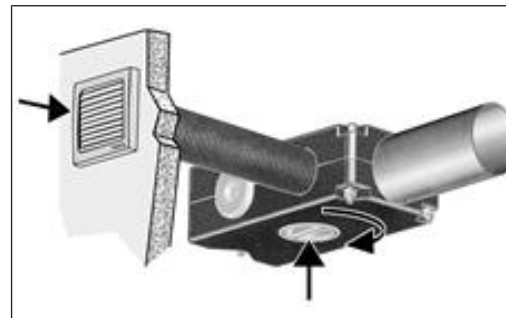
2. Am Luftverteiler Revisionsverschluss (Bajonettverschluss, 45°) entfernen, siehe auch Gehäuseaufschrift „open/close“.
MF-V63, MF-V75, MF-V90: Je nach Einbausituation befindet sich der DN 125-Revisionsverschluss vorne, oben oder unten.
MF-V75-8, MF-V90-8: DN 125-Revisionsverschlüsse links und rechts des Wickelfalzrohres.
3. Am anderen Ende des Leitungsstranges Zu- oder Abluftventil entfernen.



4. Reinigungsadapter einstecken.
5. Staubsaugerschlauch so in den Anschlussrichter des Reinigungsadapters stecken, dass der Schlauch dicht abschließt.



6. Staubsauger einschalten.
7. Mit der Hand prüfen, an welchem Leitungsstrang ein Sog zu spüren ist.
8. Passenden Reinigungsmolch innerhalb des Luftverteilers in den zu reinigenden Leitungsstrang einlegen.
⇒ Der Reinigungsmolch wird angesaugt, bis er am Reinigungsadapter anliegt.
9. Reinigungsadapter abziehen.
10. Staubsauger ausschalten.
11. Reinigungsmolch herausnehmen.
12. Verschmutzungen im Leitungsstrang entfernen.
13. Reinigungsmolch säubern.
14. Reinigung für jeden Leitungsstrang mehrfach durchführen.



15. Zu- oder Abluftventil und Revisionsverschluss anbringen.
16. Lüftungsgerät einschalten.

5 Umweltgerechte Entsorgung



Verpackungen und Altgeräte enthalten wertvolle, wiederverwertbare Materialien. Nach **ElektroG** und **WEEE-Richtlinie** dürfen diese **nicht** mit dem Restmüll entsorgt werden. Entsorgen Sie diese umweltgerecht über geeignete Sammelsysteme nach den in Ihrem Land geltenden Bestimmungen.



Für weitere Informationen → <https://www.maico-ventilatoren.com/service/entsorgung>.

Impressum

© Maico Elektroapparate-Fabrik GmbH. Deutsche Original-Betriebsanleitung. Druckfehler, Irrtümer und technische Änderungen vorbehalten.

Cleaning kit for the MAICOFlex System MF-R63, MF-R75, MF-R90

NOTE

Please read the instructions carefully before installing and using for the first time.
Follow the instructions.
Pass these instructions on to the owner for safekeeping.

1 Scope of delivery

Cleaning adaptor and 2 cleaning pigs (= cleaning balls).

2 Safety

When cleaning is complete, make sure that **no** cleaning pig is left in the duct system.

3 Intended use

For cleaning the MF-F ventilation ducts connected to the MF-V air distributor. Cleaning adapter for Ø 100 mm and Ø 125 mm wall sleeves.

Starting from the air distributor, a cleaning pig (ball) is inserted in the duct system and using a vacuum cleaner, it is sucked through from the other end. Dirt residues are removed by the cleaning pig.

4 Cleaning

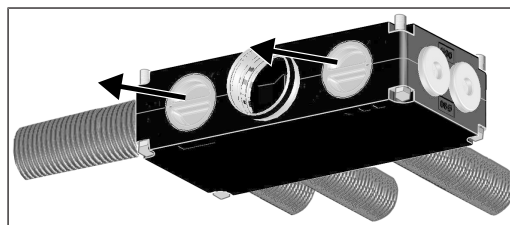
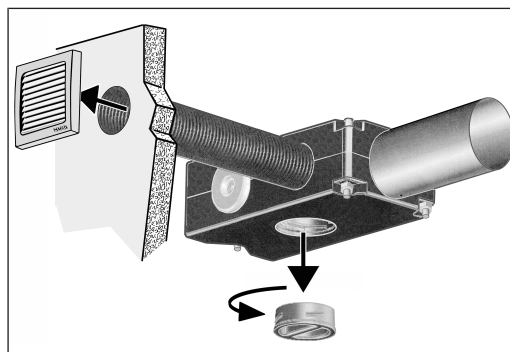
4.1 Cleaning information

1 Clean the ventilation ducts annually.

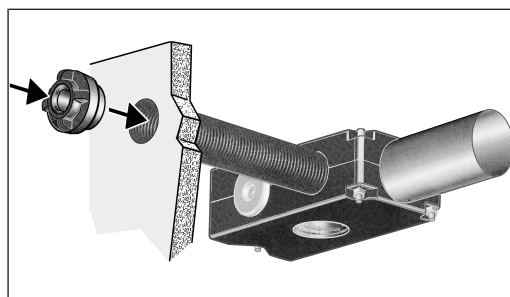
- If possible, use an industrial vacuum cleaner.
- Carry out the cleaning process **several times** on each duct branch.
- In large building complexes, the cleaning of exhaust air and supply air duct branches should be carried out by the caretaker.
- Clean dirty cleaning pigs with normal washing up liquid.

4.2 Cleaning a duct branch

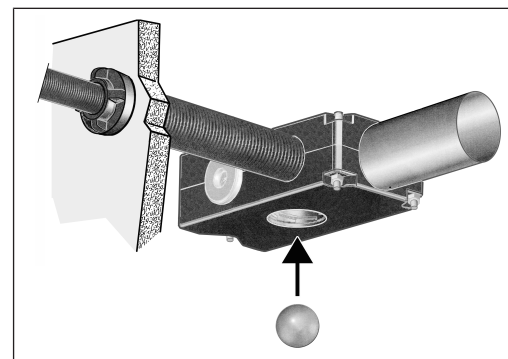
1. Switch off ventilation unit.



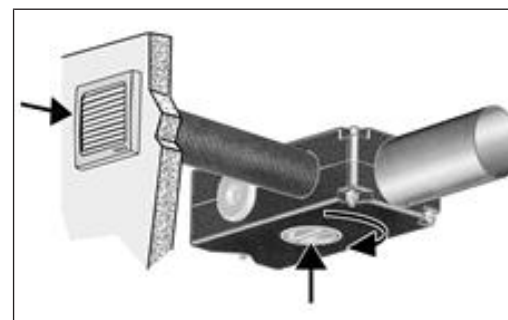
2. Remove the inspection cover at the air distributor (45° bayonet closure). Refer also to the housing "open/close" label.
MF-V63, MF-V75, MF-V90: Depending on the installation position, the Ø 125 mm inspection cover is located at the front, on top or below.
MF-V75-8, MF-V90-8: Ø 125 mm inspection covers left and right of the folded spiral seam ducts.
3. Remove the supply air or exhaust air valve from the other end of the duct branch.



4. Insert cleaning adaptor.
5. Insert the vacuum cleaner hose in the connection funnel of the cleaner adaptor such that the hose is firmly sealed.



6. Switch on vacuum cleaner.
7. Check with your hand which duct branch suction can be felt at.
8. Place appropriate cleaning pig (ball) inside the air distributor in the duct branch requiring cleaning.
⇒ The cleaning pig is drawn in until it reaches the cleaner adaptor.
9. Withdraw the cleaning adaptor.
10. Switch off the vacuum cleaner.
11. Remove the cleaning pig.
12. Remove dirt from the ducting branch.
13. Clean the cleaning pig.
14. Carry out cleaning for each ducting branch several times.



15. Replace the supply air or exhaust air inspection cover.
16. Switch on the ventilation unit.

5 Environmentally responsible disposal



Packaging and waste equipment contain valuable, recyclable materials. According to the **Electrical and Electronic Equipment Act** and the **WEEE Directive**, these must **not** be disposed of in the domestic waste. Dispose of them in an environmentally friendly manner, in compliance with the regulations valid in the country where you are.



For more information → <https://www.maico-ventilatoren.com/service/entsorgung>.

Company information

© Maico Elektroapparate-Fabrik GmbH. Translation of the original operating instructions. Misprints, errors and technical changes are reserved.

Kit de nettoyage pour système MAICO-Flex MF-R63, MF-R75, MF-R90

REMARQUE

Veillez lire attentivement cette notice avant le montage et la première utilisation.
Suivez les instructions.
Remettez les notices au propriétaire pour conservation.

1 Volume de fourniture

Adaptateur de nettoyage et 2 écouvillons de nettoyage (= billes de nettoyage).

2 Sécurité

Une fois le nettoyage terminé, assurez-vous qu'aucun écouvillon de nettoyage ne se trouve dans le système de conduits.

3 Utilisation conforme

Pour nettoyage des gaines d'air MF-F raccordées au diffuseur d'air MF-V. Adaptateur de nettoyage pour les gaines murales Ø 100 mm et Ø 125 mm.

À partir du diffuseur d'air, un écouvillon de nettoyage est introduit dans le faisceau de gaines et aspiré avec un aspirateur à partir de l'autre extrémité. L'écouvillon de nettoyage emporte alors les saletés présentes.

4 Nettoyage

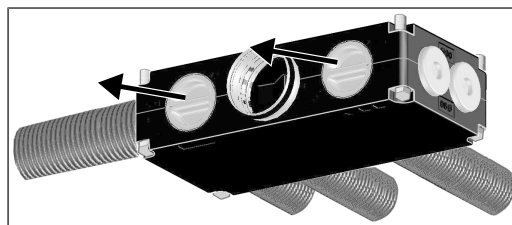
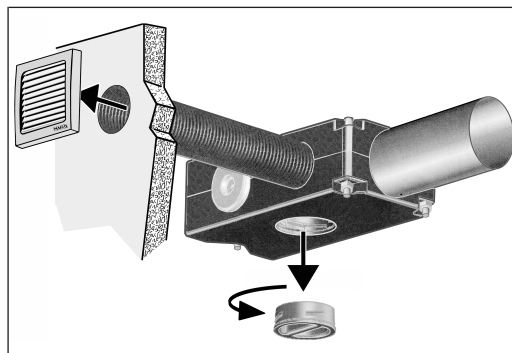
4.1 Instructions de nettoyage

i Nettoyer les gaines d'air annuellement.

- Si possible, utiliser un aspirateur industriel.
- Exécuter le processus de nettoyage **plusieurs fois** pour chacun des faisceaux de conduits.
- Dans les complexes de logements de grande taille, faire exécuter le nettoyage des faisceaux de conduits d'air entrant et sortant par le concierge.
- Nettoyer les écouvillons sales avec un nettoyant du commerce.

4.2 Nettoyage d'un faisceau de conduit

1. Mettre l'appareil de ventilation hors service.

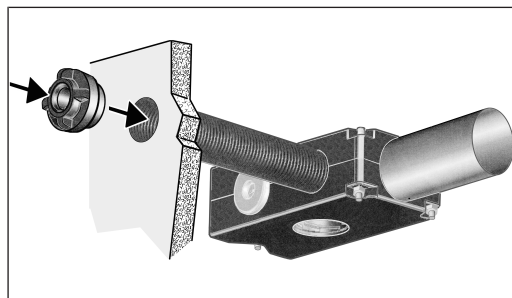


2. Retirer la fermeture de révision (fermeture à baïonnette, 45 °), voir également l'inscription sur le boîtier « open/close ».

MF-V63, MF-V75, MF-V90: Selon la situation de montage, la fermeture de révision Ø 125 mm se trouve sur la partie antérieure, supérieure ou inférieure.

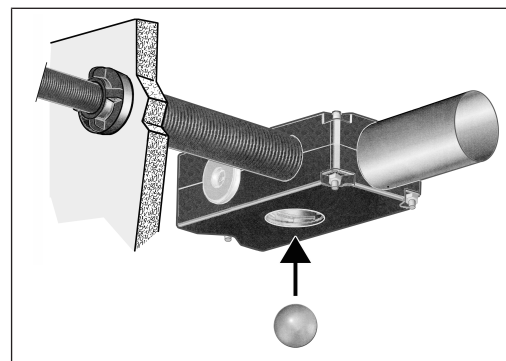
MF-V75-8, MF-V90-8: Les fermetures de révision du Ø 125 mm se trouvent à droite et à gauche du tuyau agrafé.

3. Sur l'autre extrémité du faisceau de gaine, retirer la soupape d'air entrant/sortant.



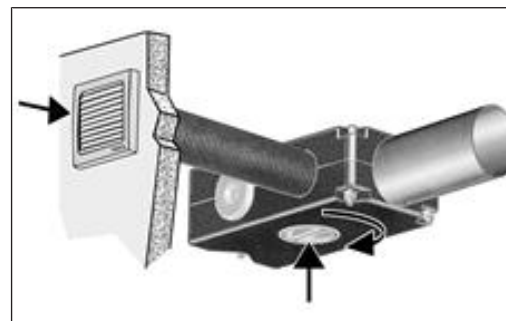
4. Enfoncer l'adaptateur de nettoyage.

5. Insérer le tuyau de l'aspirateur dans la trémie de raccord de l'adaptateur de nettoyage de façon à ce que le tuyau soit serré de façon étanche.



6. Mettre l'aspirateur en marche.
7. Vérifier avec la main sur quel faisceau de gaines on ressent l'aspiration.
8. Placer un écouvillon de nettoyage adapté dans le diffuseur d'air, au sein du faisceau de gaines à nettoyer.
⇒ L'écouvillon de nettoyage est aspiré jusqu'à ce qu'il se trouve sur l'adaptateur de nettoyage.

9. Retirer l'adaptateur de nettoyage.
10. Mettre l'aspirateur à l'arrêt.
11. Retirer l'écouvillon de nettoyage.
12. Évacuer les saletés du faisceau de gaines.
13. Nettoyer l'écouvillon de nettoyage.
14. Répéter l'opération plusieurs fois pour chacun des faisceaux de gaines.



15. Remettre en place la soupape d'air entrant ou sortant et la fermeture de révision.

16. Mettre l'appareil de ventilation en marche.

5 Élimination dans le respect de l'environnement



Les emballages et les appareils usagés contiennent des matériaux précieux recyclables. Selon la loi allemande sur les équipements électriques et électroniques (**ElektroG**) et la directive **DEEE**, ils ne doivent pas être éliminés avec les déchets résiduels. Éliminez-les dans le respect de l'environnement via des systèmes de collecte appropriés, conformément aux prescriptions en vigueur dans votre pays.



Pour tout complément d'information → <https://www.maico-ventilatoren.com/service/entsorgung>

Mentions légales

© Maico Elektroapparate-Fabrik GmbH. Traduction du mode d'emploi original allemand. Sous réserve de fautes d'impression, d'erreurs et de modifications techniques.