

**Ausblasschalldämpfer für
Dachventilatorenreihe ERD/DRD**

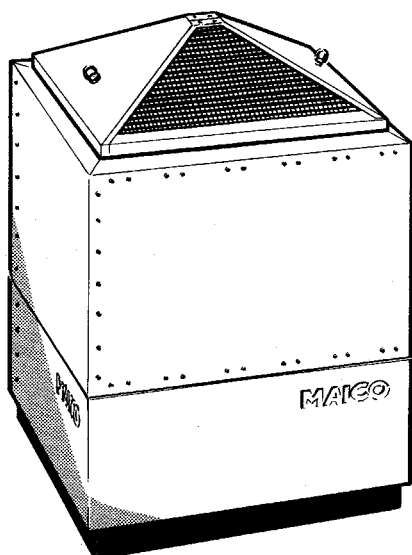
SDA 18 SDA 40

SDA 22 SDA 45

SDA 25 SDA 50

SDA 31 SDA 63

SDA 35



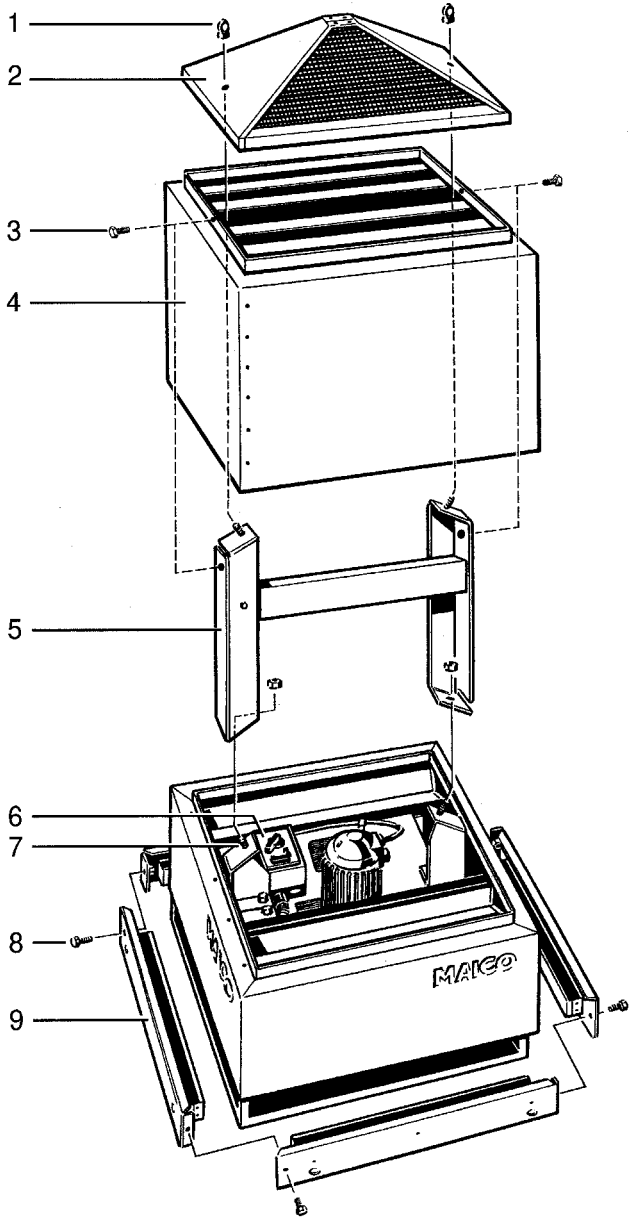
D Montage- und Gebrauchsanweisung

**Zertifiziert
DIN EN ISO 9001**



Änderungen vorbehalten!

 **MAICO**
VENTILATOREN



Montage

Warnung

Verletzungsgefahr durch rotierendes Laufrad.
Vor den Montagetätigkeiten Hauptsicherung für den Ventilator ausschalten.
Anschließend mindestens 5 Minuten warten, bis Laufrad zum Stillstand gekommen ist.

- Ringmutter **[1]** auf dem Gehäusedach lösen.
- Dach **[2]** abnehmen.
- Reparaturschalter **[6]** auf „0“ stellen.
- Halter **[5]** auf die Einpressgewinde **[7]** am Ventilatorgehäuse aufstecken und mit beiliegender Mutter festschrauben (Anzugsdrehmoment 30 Nm).
- Reparaturschalter **[6]** auf „1“ stellen.
- Gehäuse **[4]** vorsichtig und ohne zu verkanten auf den Halter setzen.
- Gehäuse **[4]** am Halter **[5]** mit beiliegender Rippschraube **[3]** festschrauben (Anzugsdrehmoment 10 Nm).
- Dach **[2]** auf das Gehäuse **[4]** setzen.
- Dach **[2]** mit Ringmuttern **[1]** am Gehäuse **[4]** festschrauben (Anzugsdrehmoment 30 Nm).
- Dämmbleche **[9]** im unteren Bereich der Ventilatoreinheit anbringen und mit beiliegender Rippschraube **[8]** festschrauben (Anzugsmoment 10 Nm).



MAICO Ventilatoren, Steinbeisstrasse 20, D-78056 Villingen-Schwenningen
Tel. 07720/694-110, Fax 07720/694-239, <http://www.maico.de>, email: info@maico.de

0185.0960.0000/ 06.00