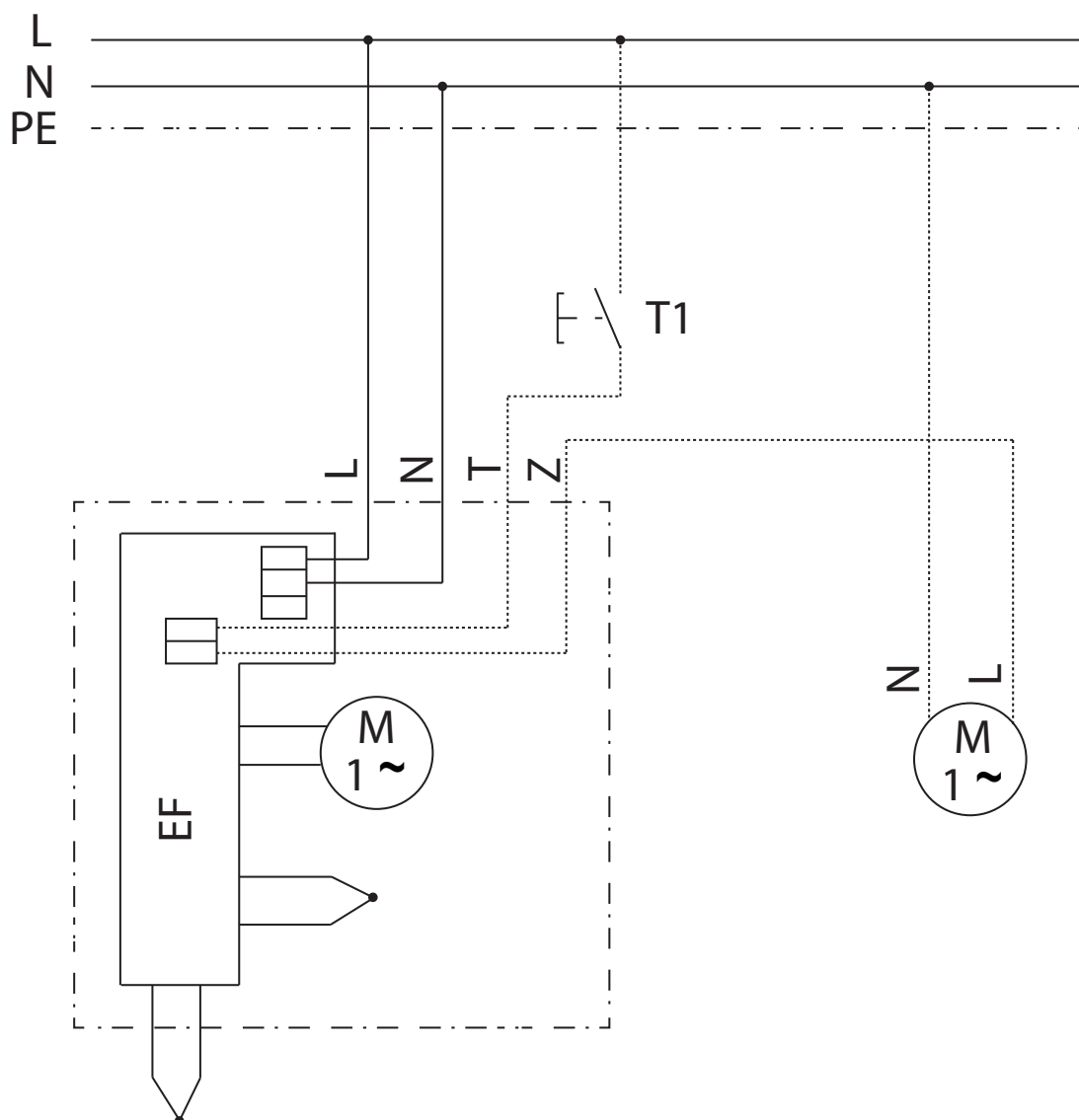


## AKE 100/1

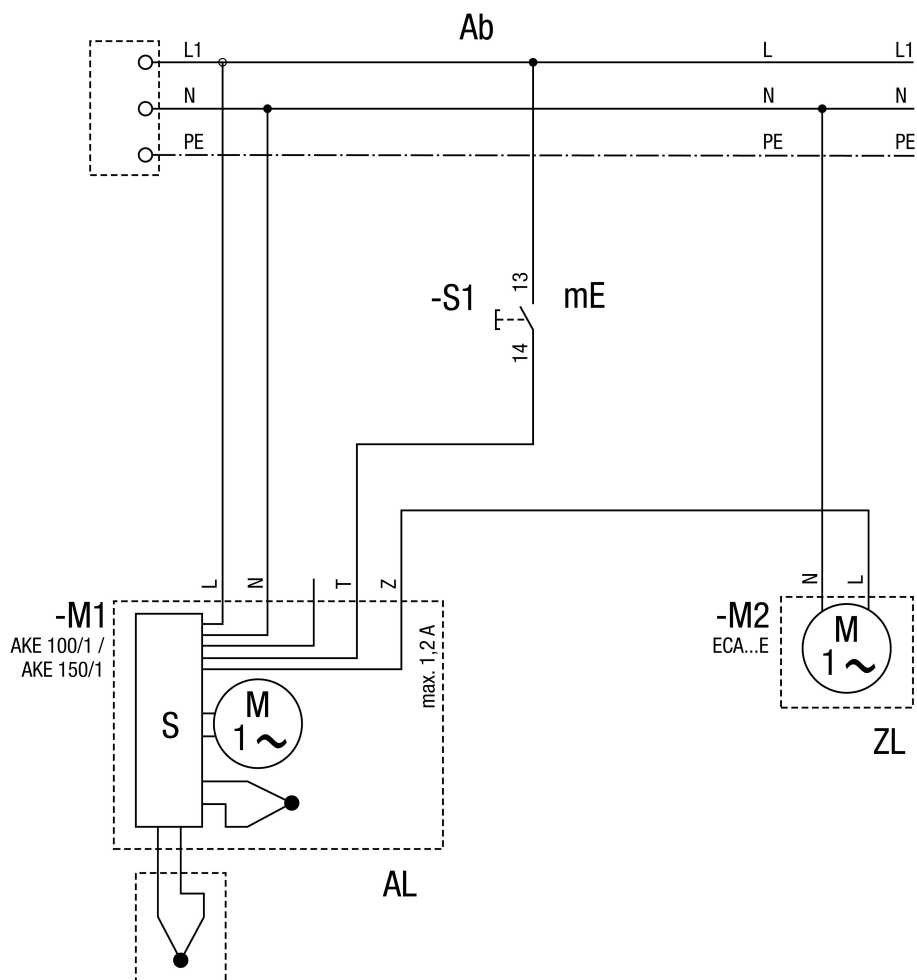


EF - sterowanie osuszaniem

T1 - Opcjonalny przycisk do pracy ręcznej

Z - Przyłącze dla opcjonalnego nawiewnika, np. ECA 11 E

## AKE 100/1



- Ab - zabezpieczenie zapewnia inwestor  
 mE - opcja ręcznego włączenia  
 S - urządzenie sterownicze  
 AL - powietrze wywiewane  
 ZL - powietrze nawiewane (opcja)