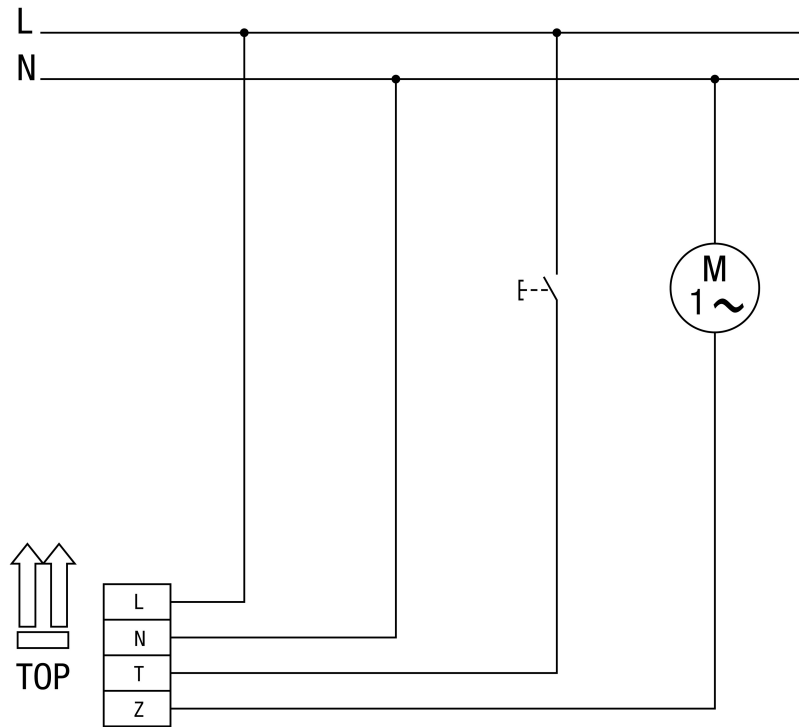
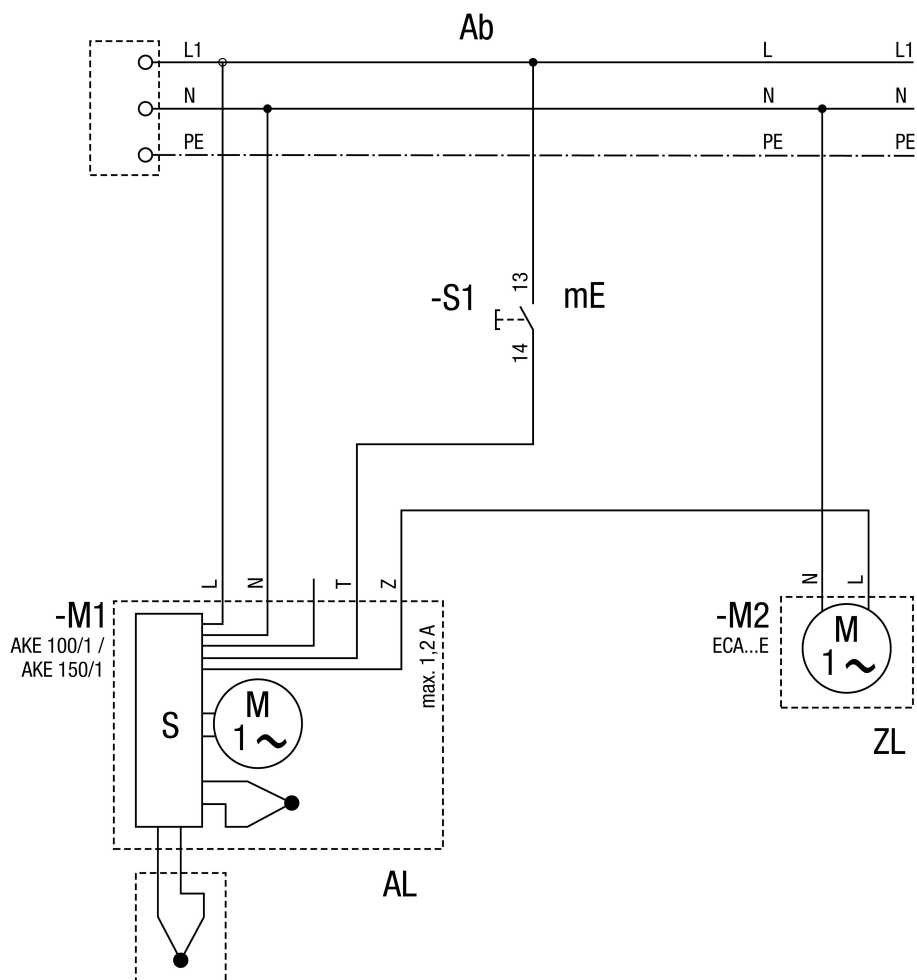


AKE 150/1



AKE 150/1



- Ab - zabezpieczenie zapewnia inwestor
 mE - opcja ręcznego włączenia
 S - urządzenie sterownicze
 AL - powietrze wywiewane
 ZL - powietrze nawiewane (opcja)