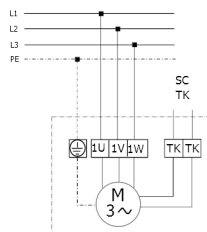


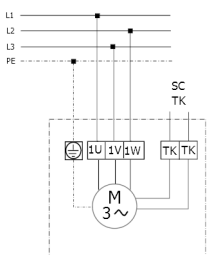
DZF 40/8 B

DZQ/DZS/DZF..B standardowy (obroty w prawo, 1 prędkość obrotowa)

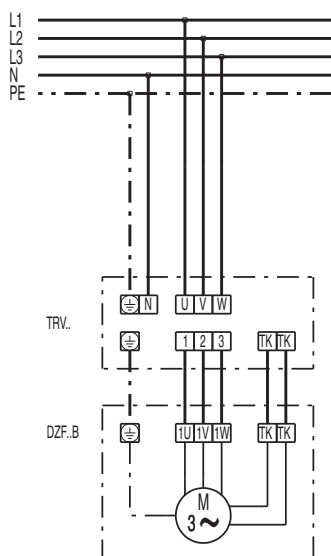


SC - zestyk ochronny
TK - zestyk termiczny

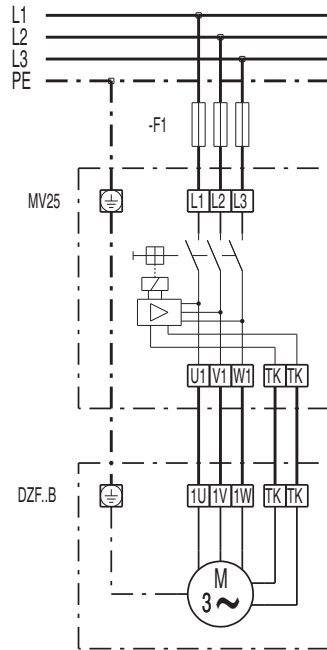
DZQ/DZS/DZF..B standardowy (obroty w lewo, 1 prędkość obrotowa)



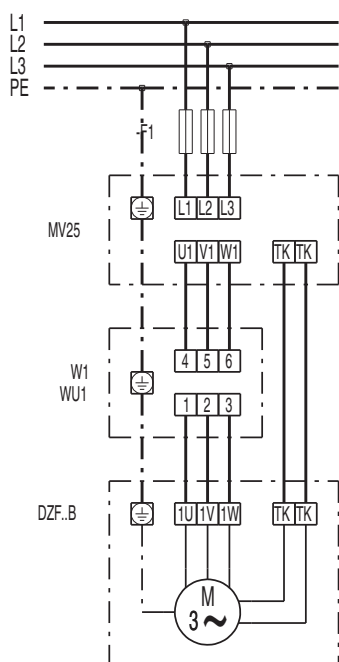
SC - zestyk ochronny
TK - zestyk termiczny



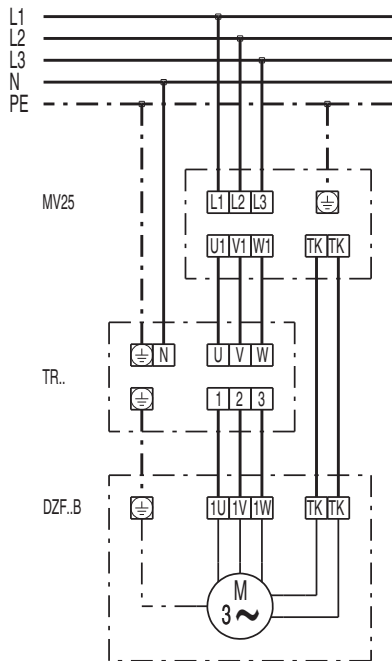
DZF 40/8 B



DZF 40/8 B



DZF 40/8 B



DZF 40/8 B

