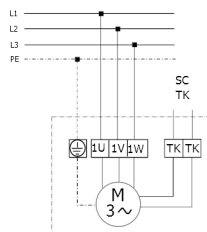


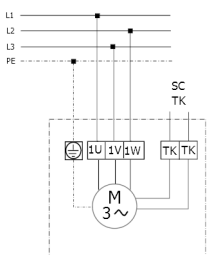
# DZS 60/6 B

## DZQ/DZS/DZF..B standardowy (obroty w prawo, 1 prędkość obrotowa)

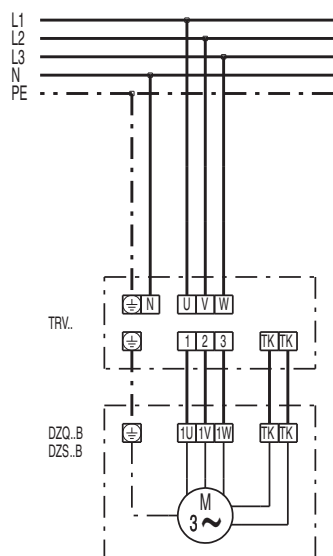


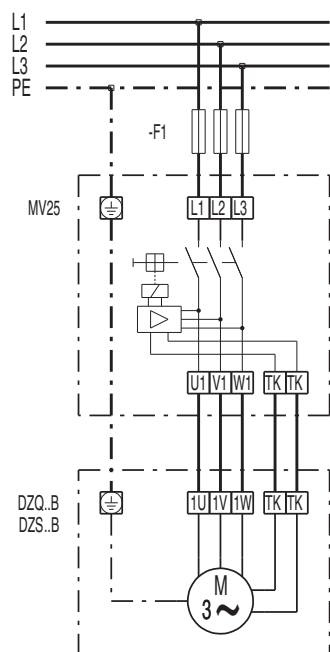
SC - zestyk ochronny  
TK - zestyk termiczny

## DZQ/DZS/DZF..B standardowy (obroty w lewo, 1 prędkość obrotowa)

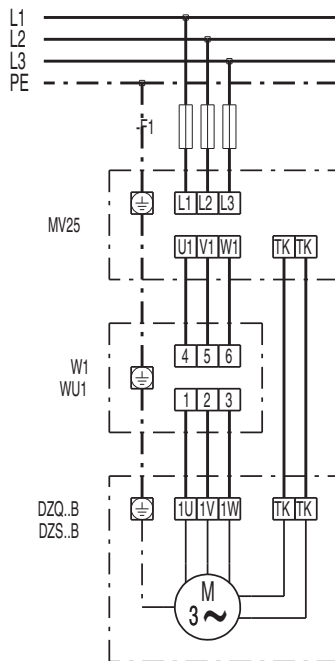


SC - zestyk ochronny  
TK - zestyk termiczny

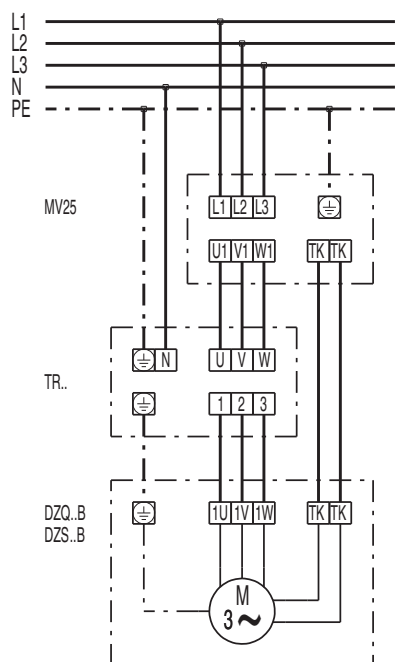




DZS 60/6 B



DZS 60/6 B



DZS 60/6 B

