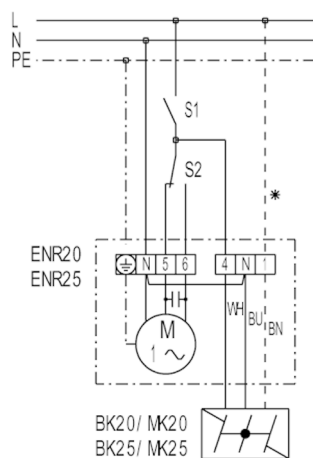


## ENR 25

## ENR 25 z włącznikiem-wyłącznikiem i przełącznikiem kierunku obrotów



S1 - zał./wył.

S2 - Przełączanie między wywiewem i nawiewem

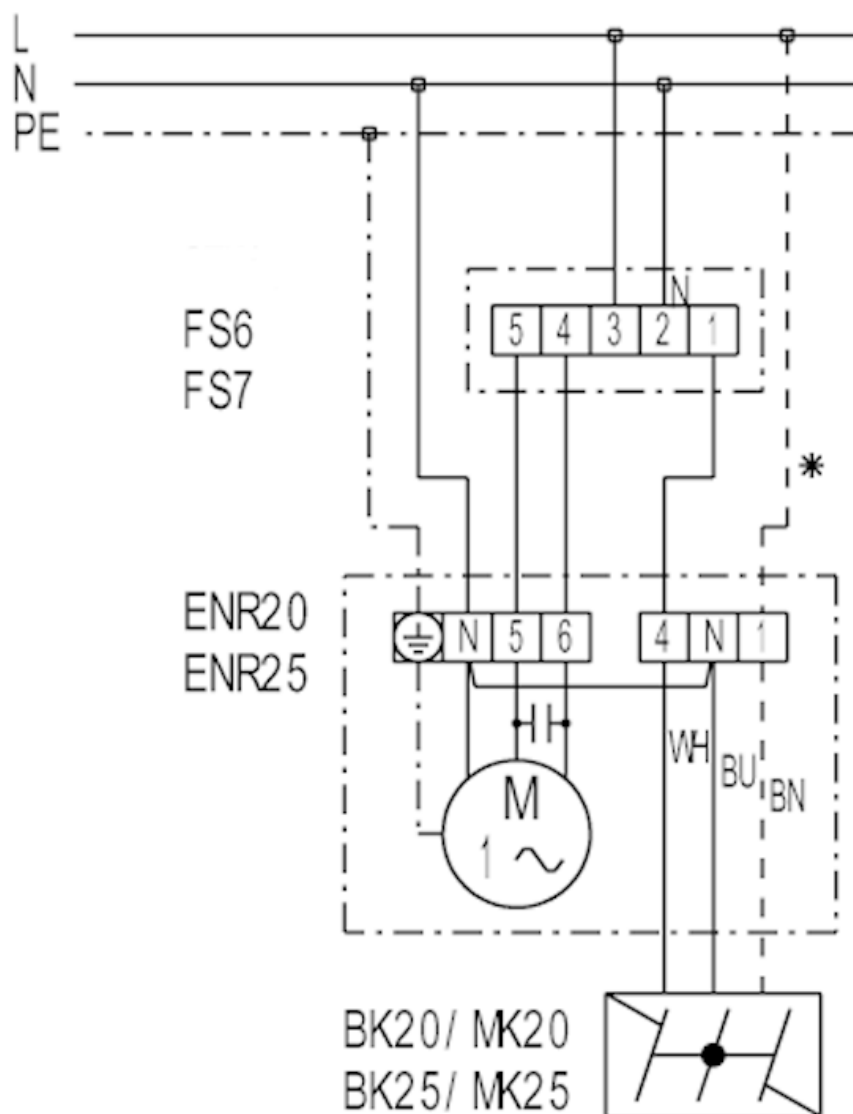
Zacisk 5 - wyciąg powietrza

Zacisk 6 - nawiew

\* - przewód tylko dla żaluzji MK...

## ENR 25

## ENR 25 z przełącznikami kierunku obrotów FS 6, FS 7



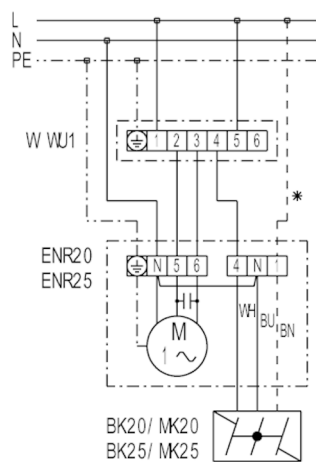
FS 6 - Przełącznik stopniowy (2 prędkości obrotów, wywiew lub nawiew)

FS 7 - Przełącznik kierunku obrotów (wywiew lub nawiew)

\* - przewód tylko dla żaluzji MK...

## ENR 25

## ENR 25 z przełącznikiem kierunku obrotów W 1, WU 1



W 1 - Przełącznik kierunku obrotów (wywiew lub nawiew, zał./wył.), natynkowy  
 WU 1 - Przełącznik kierunku obrotów (wywiew lub nawiew, zał./wył.), podtynkowy  
 \* - przewód tylko dla żaluzji MK...