

ER-AH NFC

Wariant podłączenia 1 Wydajność pełna dla ER-A, ER-AK, ER-AH, ER-AB, ER-AK NFC, ER-AH NFC, ER-AB NFC



opt - Opcjonalnie

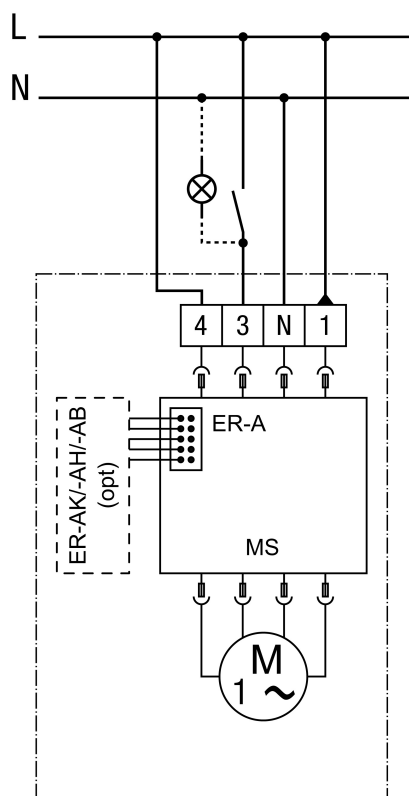
MS - Sterowanie silnika

Możliwość włączenia pełnej wydajności, bez pracy z wydajnością podstawową

Podłączenie realizowane jest na obudowie

ER-AH NFC

Wariant podłączenia 2 Wydajność podstawowa/pełna dla ER-A, ER-AK, ER-AH, ER-AB, ER-AK NFC, ER-AH NFC, ER-AB NFC



opt - Opcjonalnie

MS - Sterowanie silnika

Możliwość włączenia pełnej wydajności z permanentną wydajnością podstawową

Podłączenie realizowane jest w obudowie

ER-AH NFC

**Wariant podłączenia 3 Wydajność podstawowa/pełna dla ER-A, ER-AK, ER-AH,
ER-AB, ER-AK NFC, ER-AH NFC, ER-AB NFC**



opt - Opcjonalnie

MS - Sterowanie silnika

Możliwość włączenia wydajności podstawowej i pełnej

Podłączenie realizowane jest w obudowie

ER-AH NFC

Wariant podłączenia sterowanie przerywane, wilgoć, ruch dla ER-AK, ER-AH, ER-AB, ER-AK NFC, ER-AH NFC, ER-AB NFC



MS - Sterowanie silnika
Podłączenie realizowane jest w obudowie