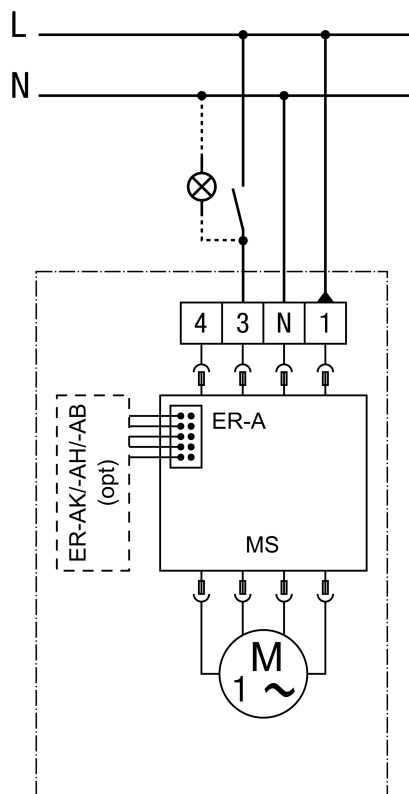


ER EC 2.1

Wariant podłączenia 1 Wydajność pełna dla ER-A, ER-AK, ER-AH, ER-AB

opt - opcjonalnie

MS - sterowanie silnika

Możliwość włączenia pełnej wydajności, bez pracy z wydajnością podstawową

Podłączenie realizowane jest na obudowie

ER EC 2.1

Wariant podłączenia 2 wydajność podstawowa/pełna dla ER-A, ER-AK, ER-AH, ER-AB



opt - opcjonalnie

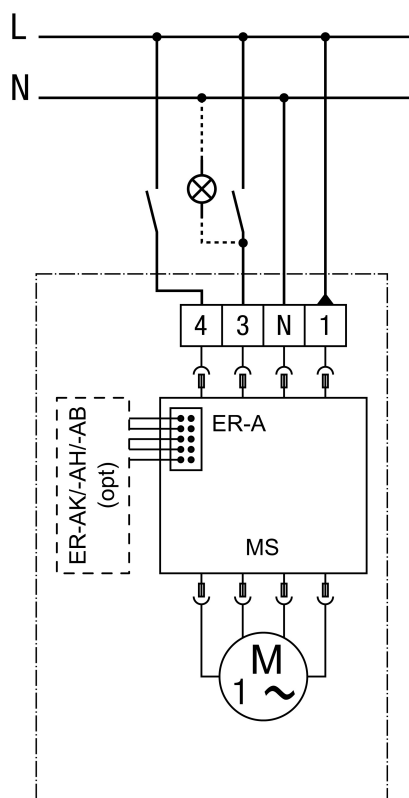
MS - sterowanie silnika

Możliwość włączenia pełnej wydajności z permanentną wydajnością podstawową

Podłączenie realizowane jest w obudowie

ER EC 2.1

Wariant podłączenia 3 wydajność podstawowa/pełna dla ER-A, ER-AK, ER-AH, ER-AB



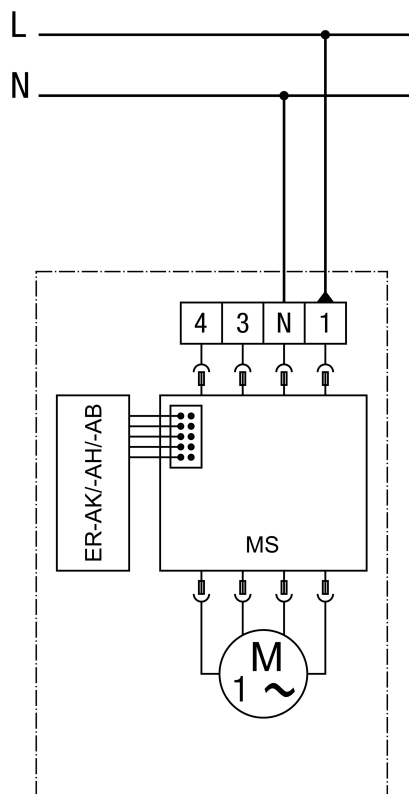
opt - opcjonalnie

MS - sterowanie silnika

Możliwość włączenia wydajności podstawowej i pełnej

Podłączenie realizowane jest w obudowie

ER EC 2.1

Wariant podłączenia – tryb przerywany, wilgotność, ruch do ER-AK, ER-AH, ER-AB

MS - sterowanie silnika

Podłączenie realizowane jest w obudowie