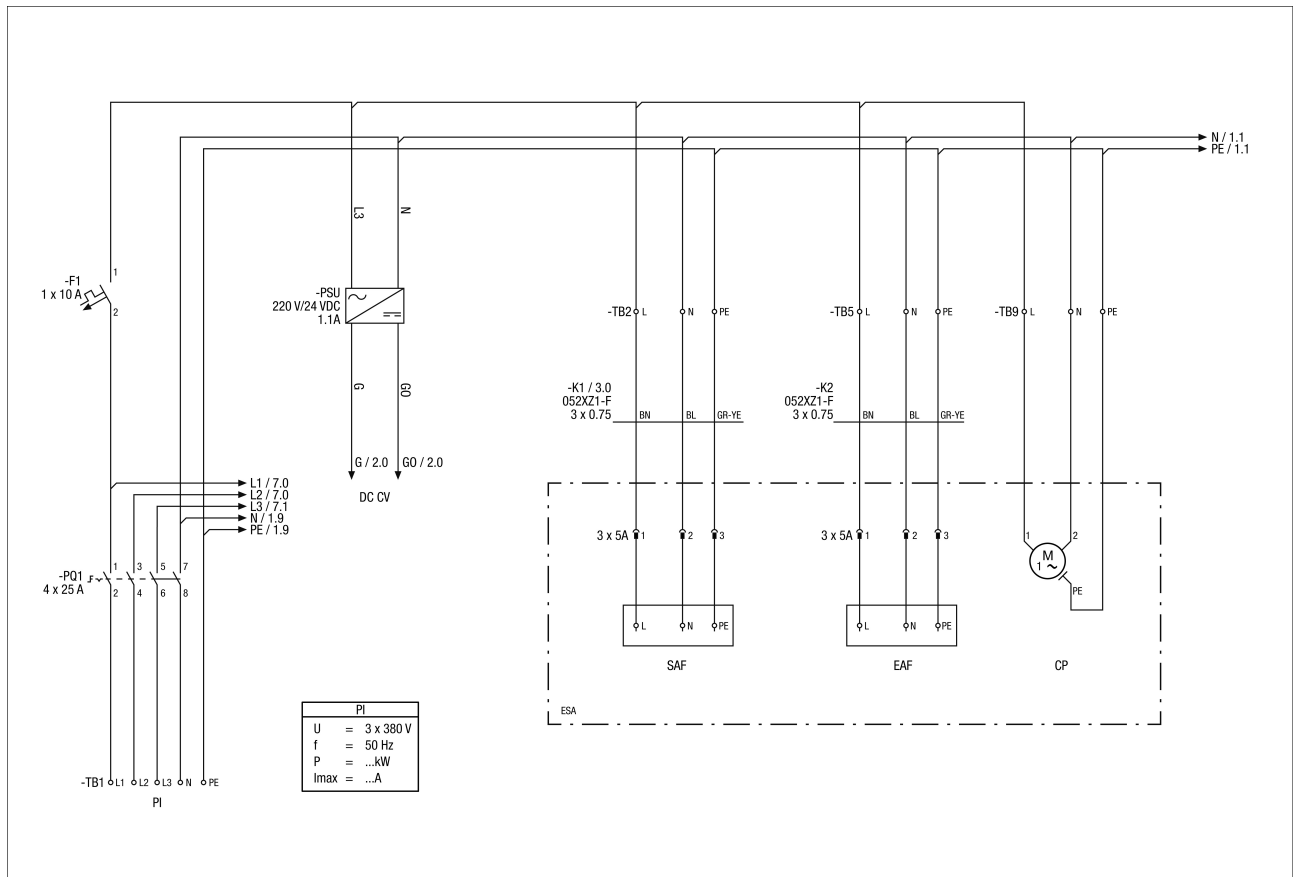


- ESA – tablica rozdzielcza na zewnątrz
 FV 1 – filtr 1 zanieczyszczony
 FV 2 – filtr 2 zanieczyszczony
 R/St/Sto – pilot zdalnego sterowania/start/stop
 RM – czujnik dymu
 FA – alarm przeciwpożarowy
 BK – zawór obejściowy
 ext – zewn.
 disp – Wyświetlacz
 KA – napędy żaluzji
 SS – stan systemu
 GA – alarm ogólny
 AK – zewnętrzna przepustnica powietrza
 o – opcjonalnie
 ABK – kłapa powietrza wywiewanego
 AT – temperatura powietrza zewnętrznego
 RT – temperatura powietrza wywiewanego
 ZT – temperatura powietrza nawiewanego
 ABT – temperatura powietrza wywiewanego
 TPW – temperatura płytowego wymiennika ciepła
 FT – przetwornik przepływu
 T – czujnik
 P1 – przyłącze 1
 P2 – przyłącze 2

**Główne przyłącze elektryczne**

PI – zasilanie elektryczne

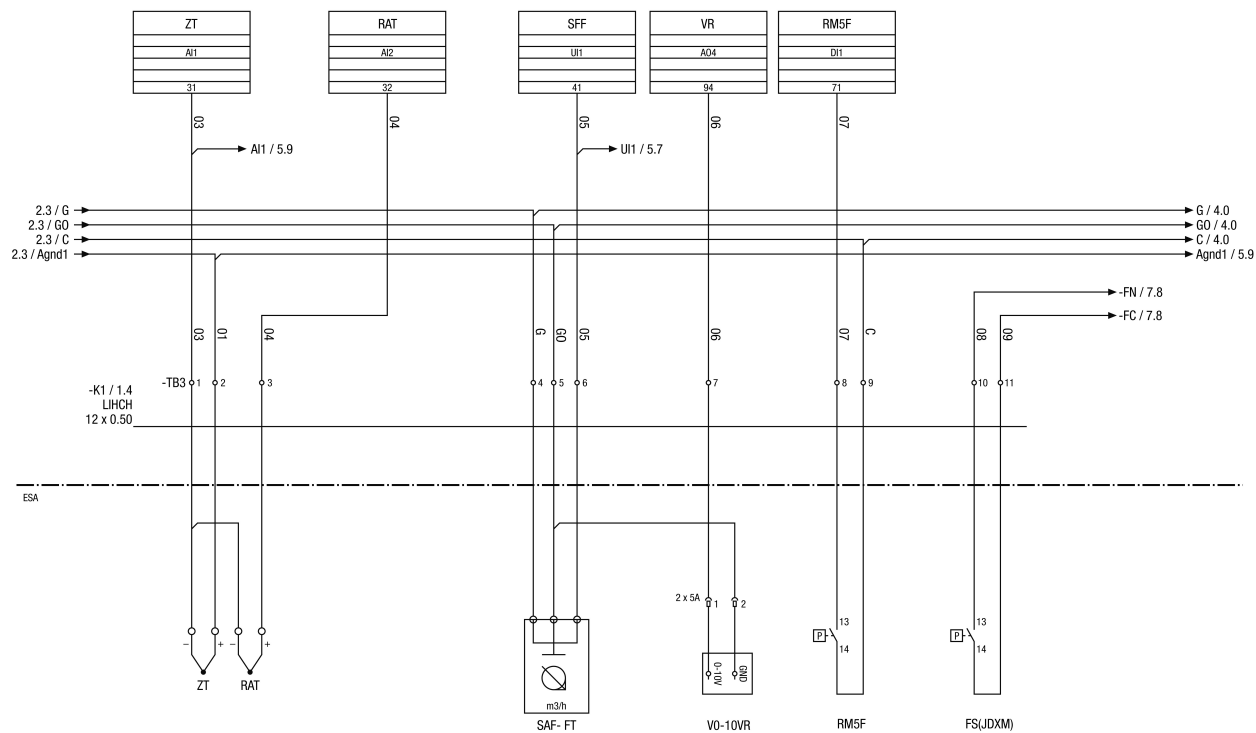
Napięcie sterujące DC - CV

SAF – wentylator nawiewny

EAF – Wentylator wywiewny

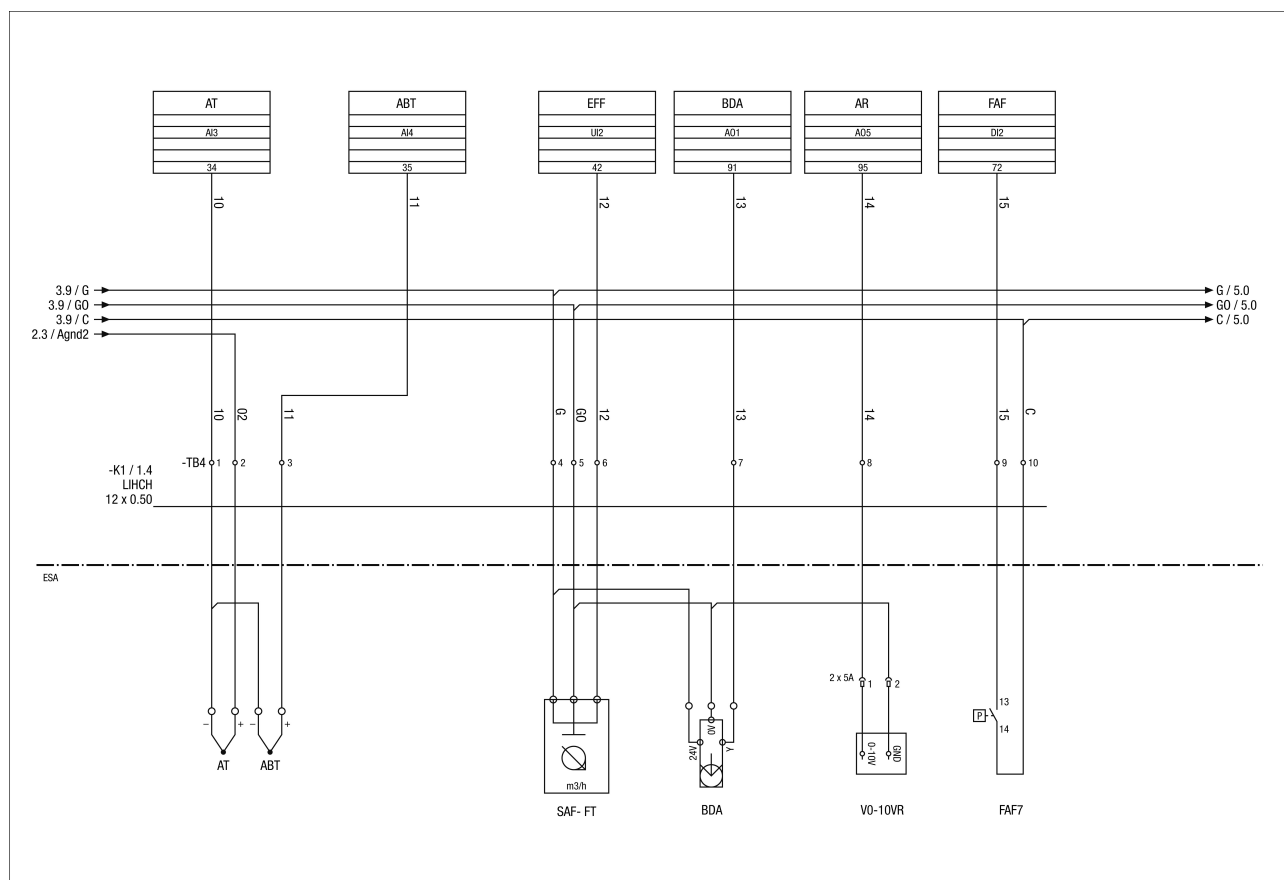
CP – pompa kondensatu

RLT FLAT 2000 M4020H R Mode 3

**Schemat połączeń czujnika – urządzenie główne**

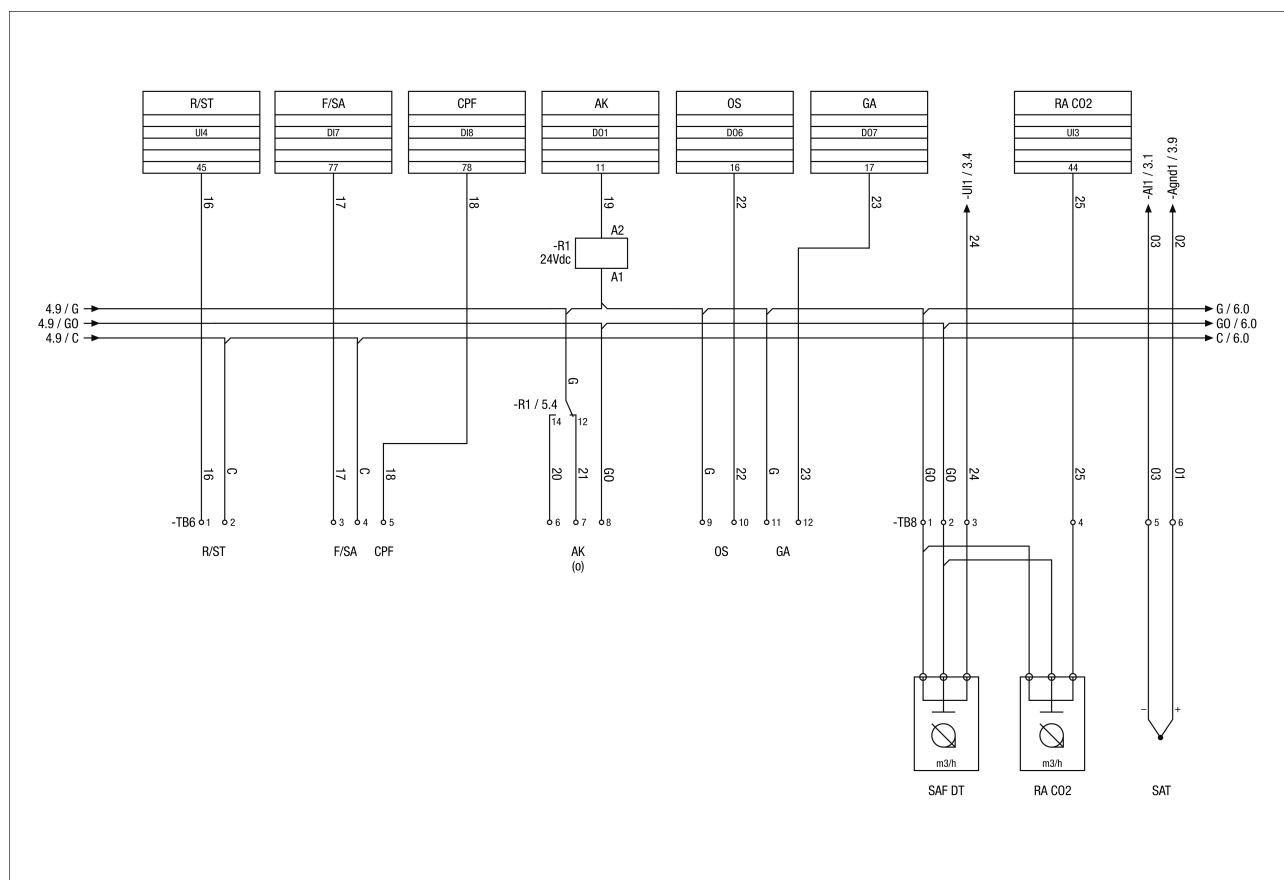
- ZT - AI1 - Temperatura powietrza nawiewanego
 RAT - AI2 - temperatura powietrza wywiewanego
 SFF - UI1 - Wentylator nawiewny Strumień objętości
 VR 0-10 V R - AO4 - Wentylator 0-10 V Wartość odniesienia
 RM5F - DI1 - filtr powietrza wylotowego M5
 FS (JDXM) - stan wentylatora

RLT FLAT 2000 M4020H R Mode 3

**Schemat połączeń czujnika RLT Flat – urządzenie główne**

- AT - AI3 - Temperatura powietrza zewnętrznego
 ABT - AI4 - Temperatura powietrza wydalanego
 EFF - UI2 - Wentylator wyciągowy Przepływ powietrza
 BDA - AO1 - Napęd klapy odcinającej
 AR - AO5 - po stronie ssącej ciśnienie odniesienia
 FAF - DI2 - filtr powietrza zewnętrznego F7
 V010VR - wentylator 0–10 V – wartość odniesienia

RLT FLAT 2000 M4020H R Mode 3

**Schemat połączeń czujnika RLT FLAT – urządzenie główne tryb 3 & 5**

R/ST – UI4 Zdalny rozruch

F/SA - DI7 Czujnik dymu i ognia

CPF - DI8 Usterka pompy kondensatu

AK - DO1 Kłapa odcinająca powietrze zewnętrzne

O - DO6 Stan pracy

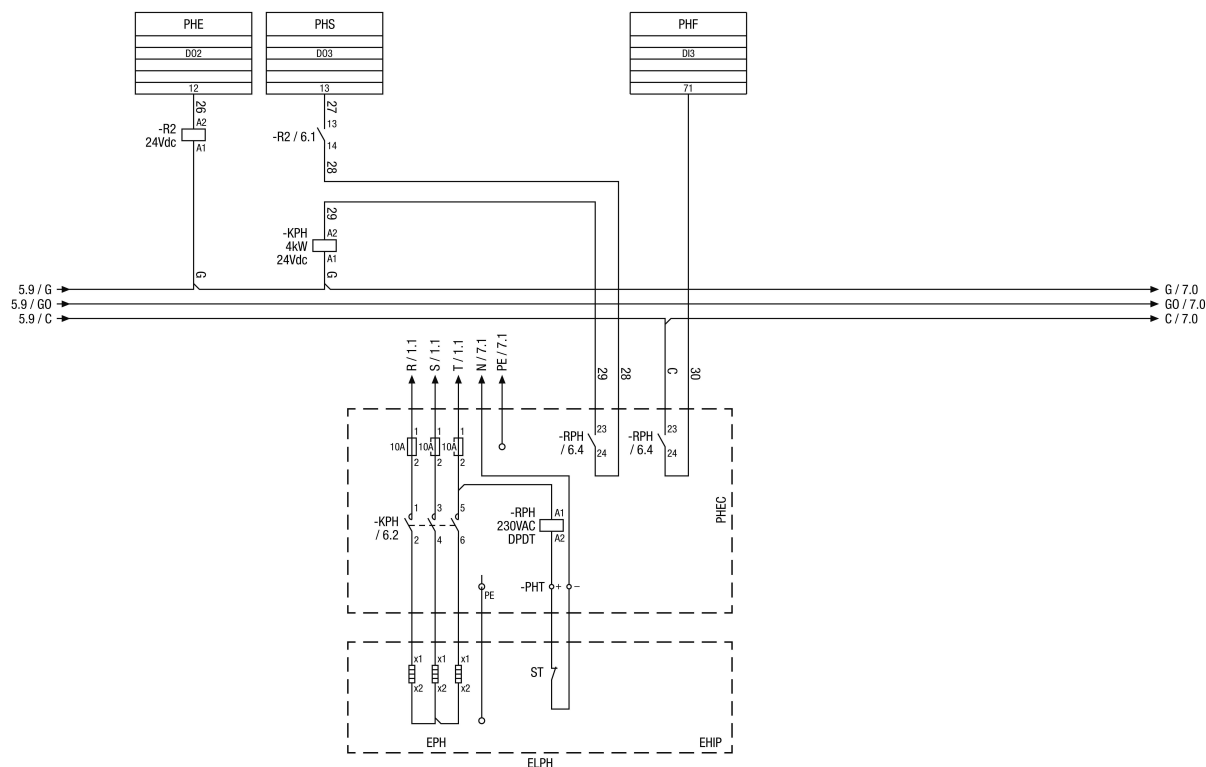
GA - DO7 Alarm ogólny

RA CO2 – UI3 CO2 w powietrzu wywiewanym (ppm)

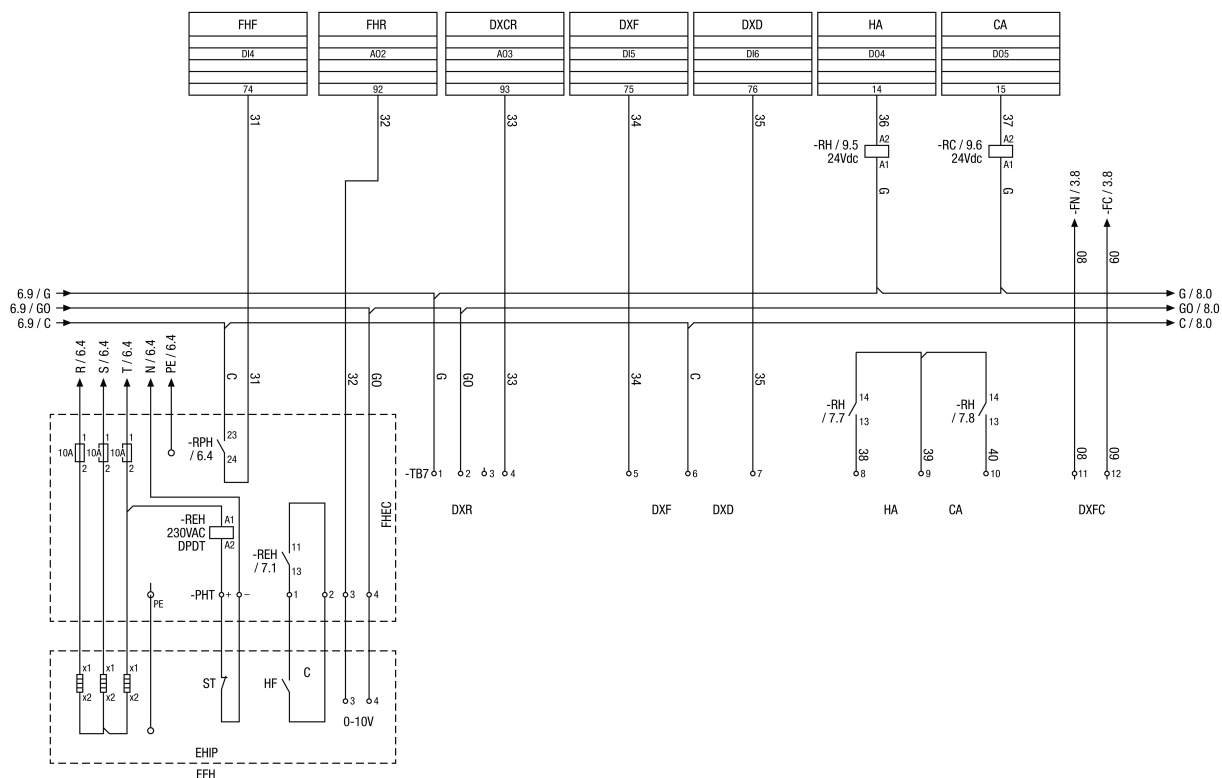
Nadajnik kanałów SAT DT (tylko dla trybu 3)

Temperatura powietrza nawiewanego SAT (do zastosowań związanych z demontażem)

RLT FLAT 2000 M4020H R Mode 3

**Schemat elektryczny elektrycznego grzejnika wstępnego RLT FLAT**

- PHE – DO2 – Aktywacja nagrzewnicy wstępnej
- PHS - DO3 - Grzejnik wstępny Start
- PHF - DI3 - Usterka grzejnika wstępnego
- PHEC – karta rozszerzeń grzejnika wstępnego
- ST – termostat bezpieczeństwa
- EPH/ ELPH – elektryczny grzejnik wstępny
- EHIP – elektryczny grzejnik wstępny, tablica wewnętrzna



Schemat elektryczny elektrycznego grzejnika systemu dogrzewania RLT FLAT

FHF - DI4 - Usterka nagrzewnicy dodatkowej

FHR – AO2 – nagrzewnica systemu dogrzewania - wartość odniesienia

DXCR – AO3 – Wężownica chłodząca DX – Wartość odniesienia

DXF – DI5 – Zakłócenie DX

DXD – DI6 – Odszranianie DX

HA - DO4 - Ogrzewanie aktywne

CA -DO5 - Chłodzenie aktywne

ST – termostat bezpieczeństwa

HF – awaria ogrzewania

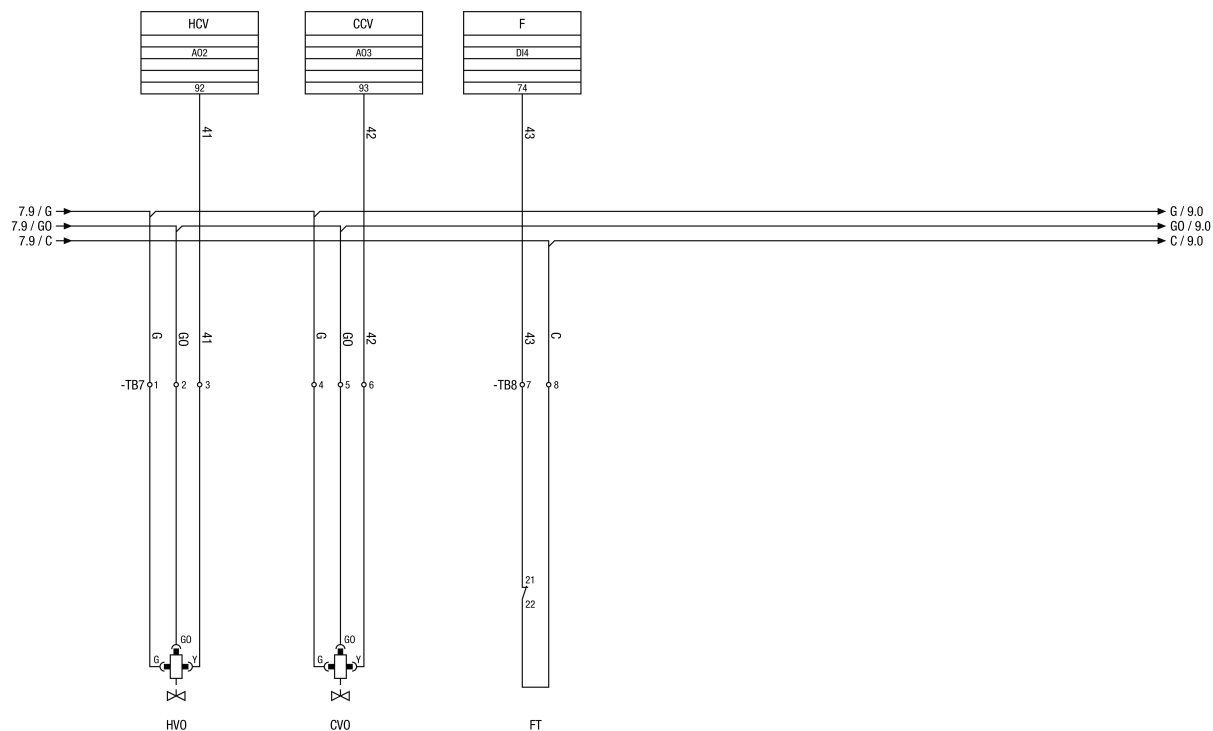
C – Kontakt

EHIP – elektryczny grzejnik Tablica wewnętrzna

EFH – elektryczny grzejnik końcowy

DXR – wartość odniesienia DX 0–10 V (zacisk 2–4)

DXFC – kontrola Strumienia objętościowego DX


Schemat połączeń RLT FLAT Regulator dodatkowego ogrzewania/chłodzenia wodą

HCV - AO2 - Zawór grzejnika

CCV – AO3 – zawór węzownicy chłodzącej

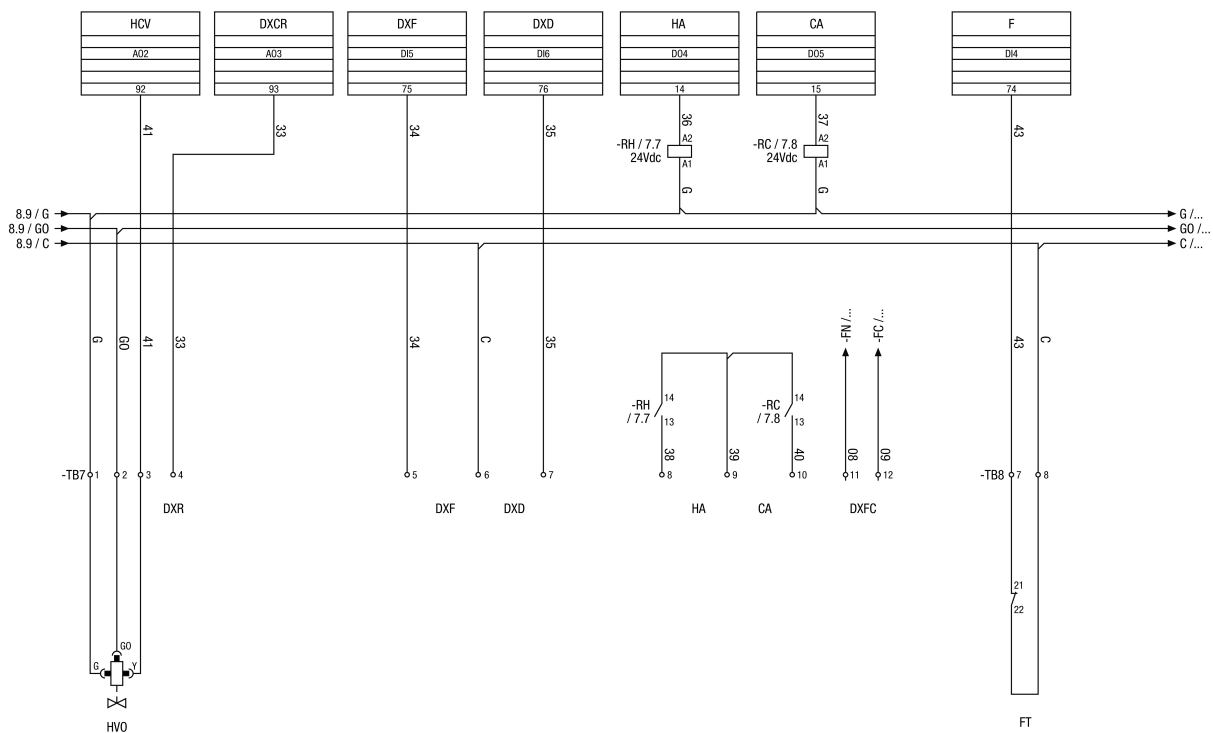
F - DI4 - Mróz

HVO – zawór grzejnika (opcjonalnie)

CVO – zawór chłodnicy (opcjonalnie)

FT – termostat mrozowy

RLT FLAT 2000 M4020H R Mode 3

**Schemat połączeń RLT FLAT Rejestr DX**

- HCV - AO2 Zawór grzejnika
- DXCR – AO3 DX Referencje dotyczące chłodzenia
- DXF – DI5 Zakłócenie DX
- DXD – DI6 DX Odszranianie
- HA - DO4 Ogrzewanie aktywny
- CA - DO5 Chłodzenie aktywny
- F - DI4 Mróz
- DXR – wartość odniesienia DX 0–10 V (zacisk 2–4)
- DXFC – kontrola prądu DX
- FT – termostat przeciwzamrozeniowy