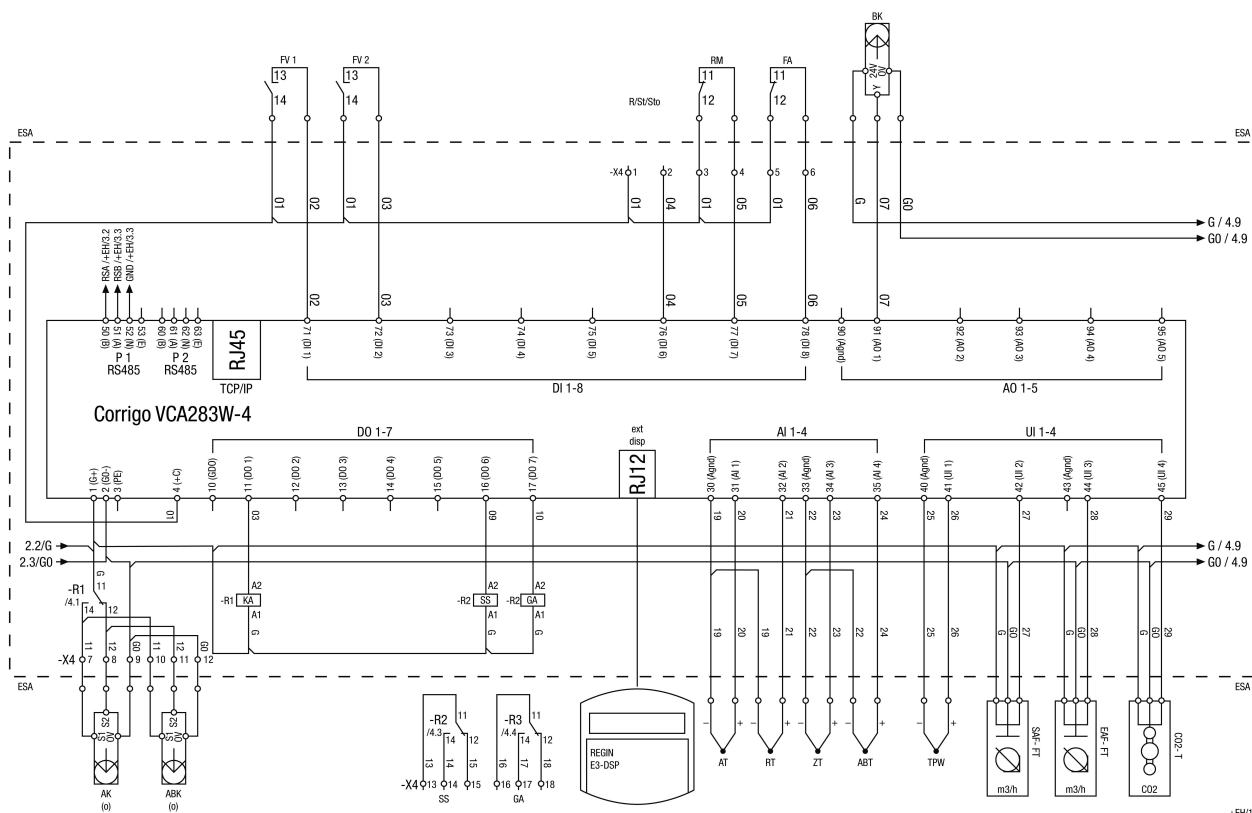
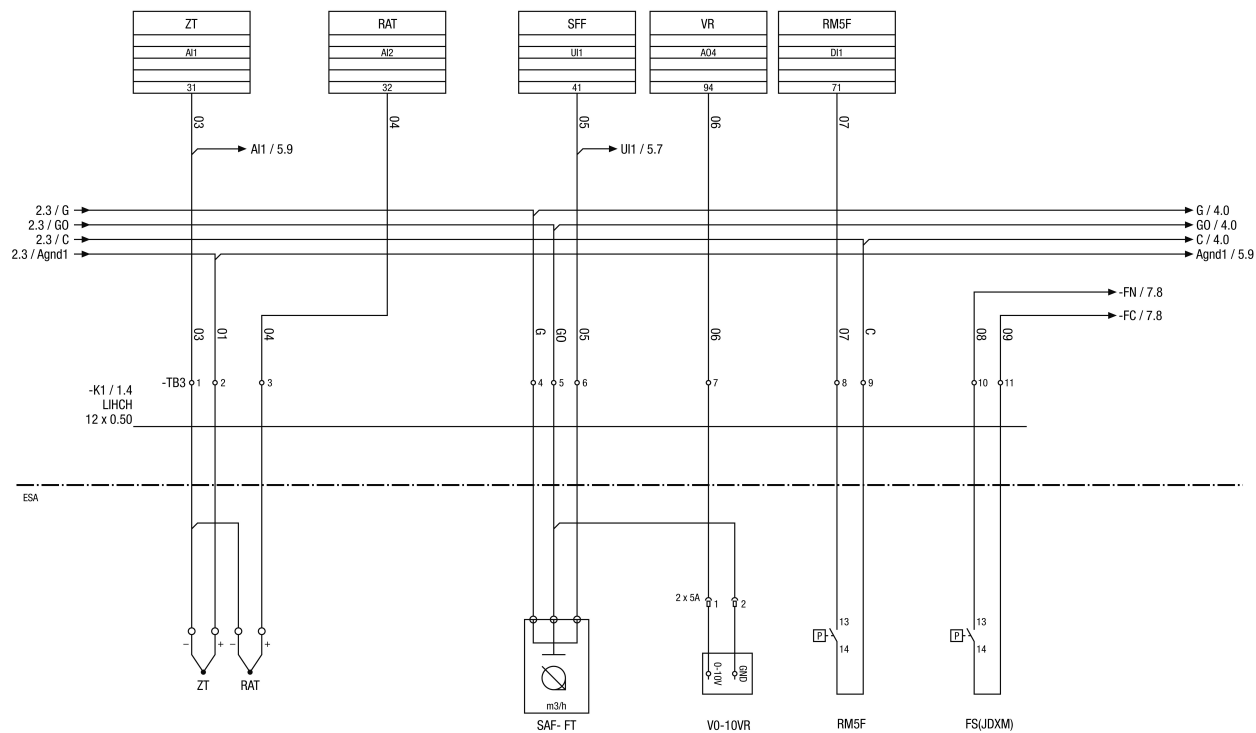


## RLT FLAT 400 M4004H L Mode 4



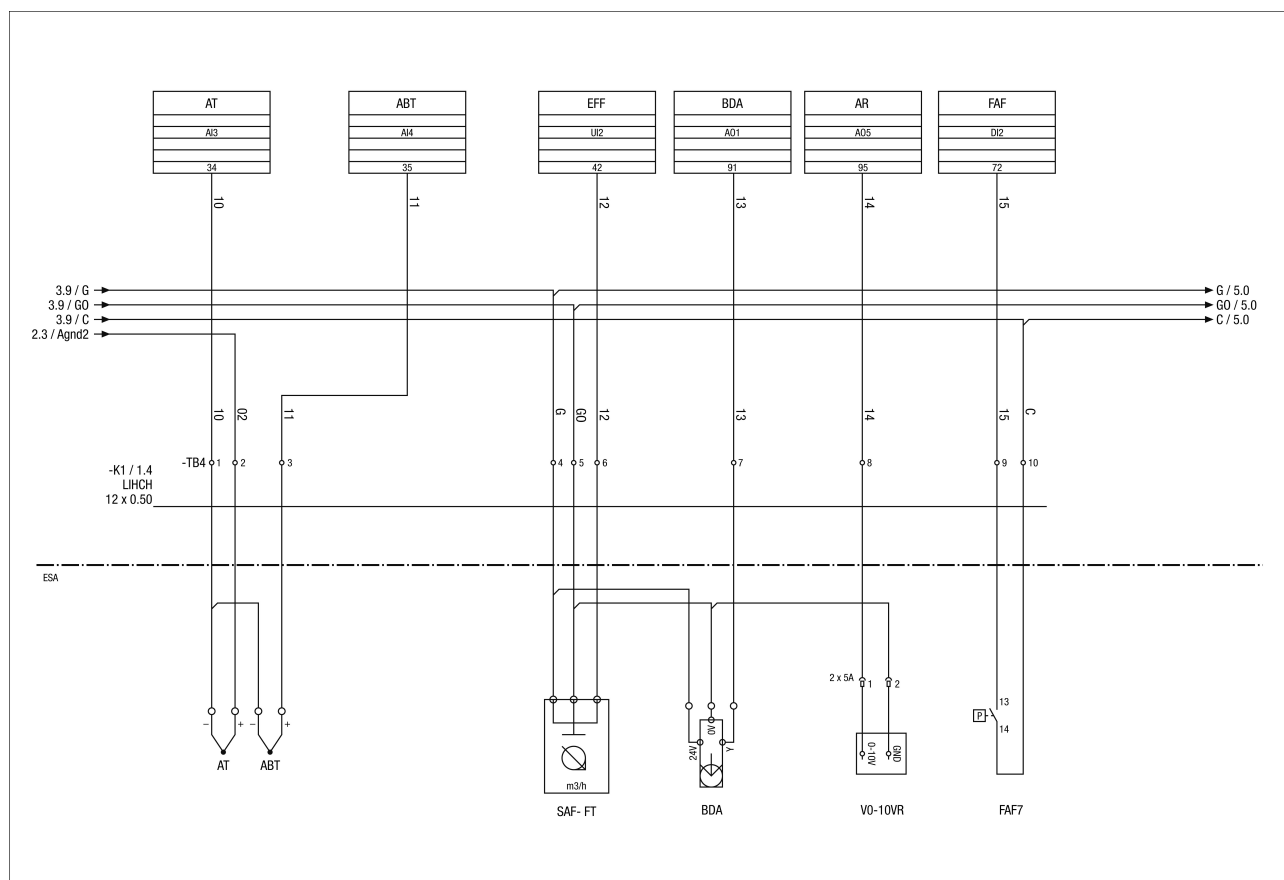
- ESA – tablica rozdzielcza na zewnątrz  
 FV 1 – filtr 1 zanieczyszczony  
 FV 2 – filtr 2 zanieczyszczony  
 R/St/Sto – pilot zdalnego sterowania/start/stop  
 RM – czujnik dymu  
 FA – alarm przeciwpożarowy  
 BK – zawór obejściowy  
 ext – zewn.  
 disp – Wyświetlacz  
 KA – napędy żaluzji  
 SS – stan systemu  
 GA – alarm ogólny  
 AK – zewnętrzna przepustnica powietrza  
 o – opcjonalnie  
 ABK – kłapa powietrza wywiewanego  
 AT – temperatura powietrza zewnętrznego  
 RT – temperatura powietrza wywiewanego  
 ZT – temperatura powietrza nawiewanego  
 ABT – temperatura powietrza wywiewanego  
 TPW – temperatura płytowego wymiennika ciepła  
 FT – przetwornik przepływu  
 T – czujnik  
 P1 – przyłącze 1  
 P2 – przyłącze 2

## RLT FLAT 400 M4004H L Mode 4

**Schemat połączeń czujnika – urządzenie główne**

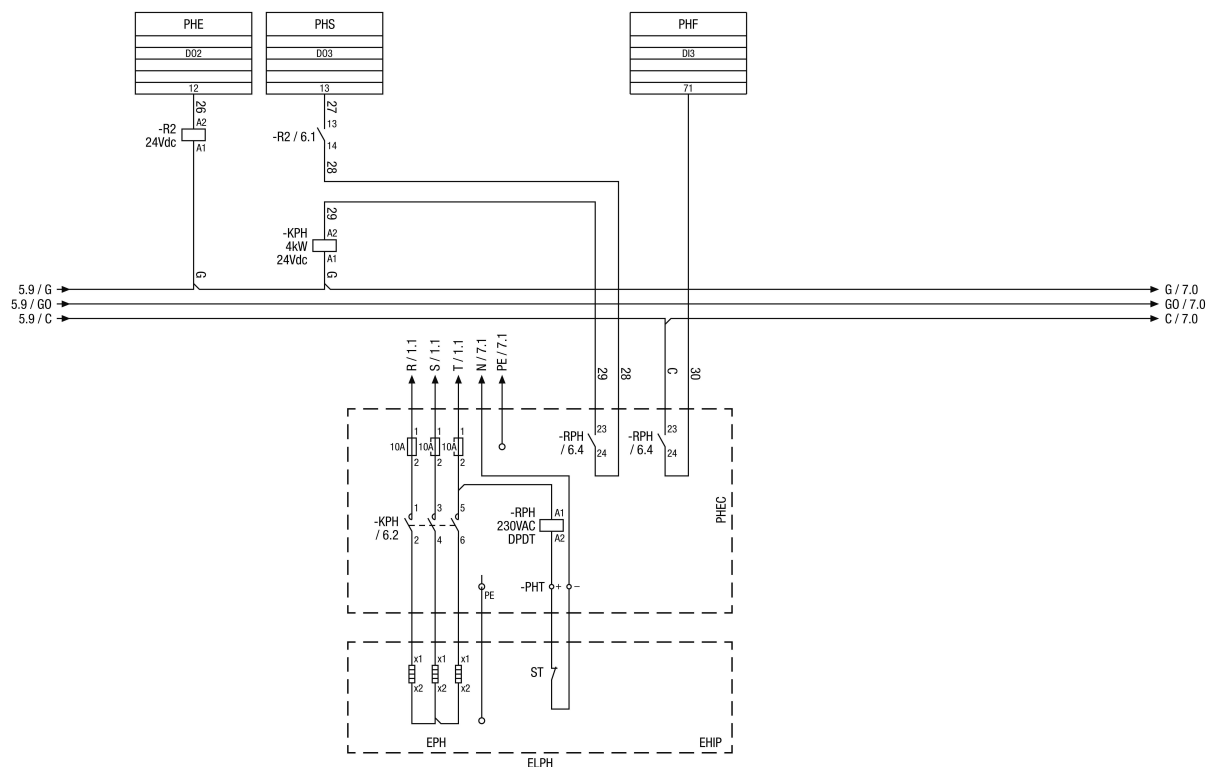
- ZT - AI1 - Temperatura powietrza nawiewanego  
 RAT - AI2 - temperatura powietrza wywiewanego  
 SFF - UI1 - Wentylator nawiewny Strumień objętości  
 VR 0-10 V R - AO4 - Wentylator 0-10 V Wartość odniesienia  
 RM5F - DI1 - filtr powietrza wylotowego M5  
 FS (JDXM) - stan wentylatora

## RLT FLAT 400 M4004H L Mode 4

**Schemat połączeń czujnika RLT Flat – urządzenie główne**

- AT - AI3 - Temperatura powietrza zewnętrznego
- ABT - AI4 - Temperatura powietrza wydalanego
- EFF - UI2 - Wentylator wyciągowy Przepływ powietrza
- BDA - AO1 - Napęd klapy odcinającej
- AR - AO5 - po stronie ssącej ciśnienie odniesienia
- FAF - DI2 - filtr powietrza zewnętrznego F7
- V010VR - wentylator 0–10 V – wartość odniesienia

## RLT FLAT 400 M4004H L Mode 4

**Schemat elektryczny elektrycznego grzejnika wstępnego RLT FLAT**

- PHE – DO2 – Aktywacja nagrzewnicy wstępnej
- PHS - DO3 - Grzejnik wstępny Start
- PHF - DI3 - Usterka grzejnika wstępnego
- PHEC – karta rozszerzeń grzejnika wstępnego
- ST – termostat bezpieczeństwa
- EPH/ ELPH – elektryczny grzejnik wstępny
- EHIP – elektryczny grzejnik wstępny, tablica wewnętrzna

## RLT FLAT 400 M4004H L Mode 4

**Schemat elektryczny elektrycznego grzejnika systemu dogrzewania RLT FLAT**

FHF - DI4 - Usterka nagrzewnicy dodatkowej

FHR – AO2 – nagrzewnica systemu dogrzewania - wartość odniesienia

DXCR – AO3 – Wężownica chłodząca DX – Wartość odniesienia

DXF – DI5 – Zakłócenie DX

DXD – DI6 – Odszranianie DX

HA - DO4 - Ogrzewanie aktywne

CA -DO5 - Chłodzenie aktywne

ST – termostat bezpieczeństwa

HF – awaria ogrzewania

C – Kontakt

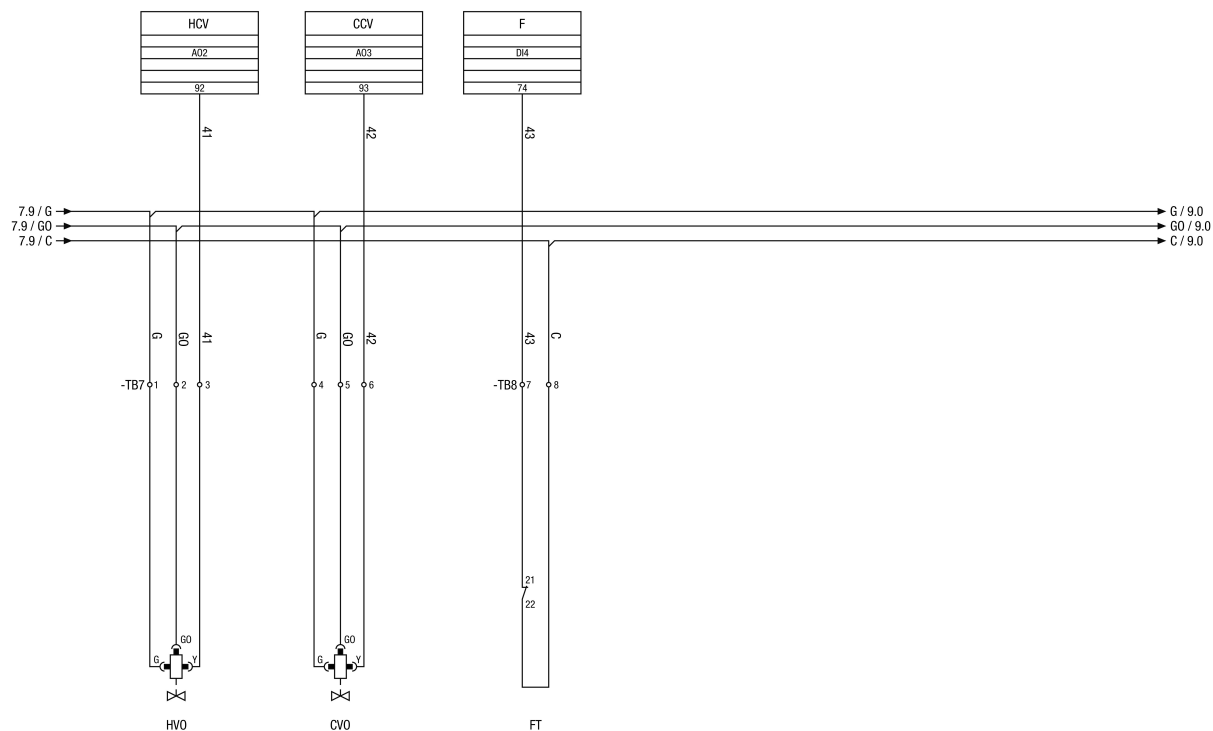
EHIP – elektryczny grzejnik Tablica wewnętrzna

EFH – elektryczny grzejnik końcowy

DXR – wartość odniesienia DX 0–10 V (zacisk 2–4)

DXFC – kontrola Strumienia objętościowego DX

## RLT FLAT 400 M4004H L Mode 4

**Schemat połączeń RLT FLAT Regulator dodatkowego ogrzewania/chłodzenia wodą**

HCV - AO2 - Zawór grzejnika

CCV - AO3 - zawór węzownicy chłodzącej

F - DI4 - Mróz

HVO - zawór grzejnika (opcjonalnie)

CVO - zawór chłodnicy (opcjonalnie)

FT - termostat mrozowy

## RLT FLAT 400 M4004H L Mode 4

**Schemat połączeń RLT FLAT Rejestr DX**

- HCV - AO2 Zawór grzejnika
- DXCR – AO3 DX Referencje dotyczące chłodzenia
- DXF – DI5 Zakłócenie DX
- DXD – DI6 DX Odszranianie
- HA - DO4 Ogrzewanie aktywny
- CA - DO5 Chłodzenie aktywny
- F - DI4 Mróz
- DXR – wartość odniesienia DX 0–10 V (zacisk 2–4)
- DXFC – kontrola prądu DX
- FT – termostat przeciwzamrozeniowy