

## geniovent.x 600 S BR-E-K3

**Schemat połączeń płytki geniovent.x**

A2 – kontroler KWL

A3 – podłączenie do sieci 230 V/50 Hz/16 A, zabezpieczenie zapewnia inwestor

W3 – przewód przyłączeniowy (zapewnia inwestor) do zewn. urządzenia zabezpieczającego z bezpotencjałowym stykiem 12 V/2 A

X01 – gniazdo dla opcjonalnego modułu komunikacyjnego EnOcean/KNX

ZP1 – płytko rozszerzeń ZP1 Sterowanie grzejnikiem końcowym (dla urządzeń z grzejnikiem wstępnym i końcowym)

## geniovent.x 600 S BR-E-K3

**Schemat podłączenia geniovent.x Opcja pompy kondensatu**

A1 – pompa kondensatu. Opcjonalnie. Przyłącze przy urządzeniach z wrażliwym wymiennikiem ciepła

A2 – kontroler KWL

A3 – zasilacz. Zasilanie 12 V DC, Czujnik ruchu opcjonalnie

Wentylator powietrza nawiewanego V/ZUL

V/ABL – Wentylator powietrza wywiewanego

KL/AL – kłapa powietrza zewnętrznego

KL/FL – kłapa powietrza wydalanego

## geniovent.x 600 S BR-E-K3

**Schemat połączeń geniovent.x, rejestr podgrzewania wstępnego i nagrzewnicy dodatkowej, napęd bypass**

ABL – czujnik temperatury powietrza wywiewanego

AL – Czujnik temperatury powietrza zewnętrznego

A1 – styk sygnalizacyjny bezpotencjałowy maks. 250 V AC / 30 V DC, 5 A omowy. Należy zwrócić uwagę na konfigurację!

A2 – kontroler KWL

BY – Bypass

B1 – napęd bypass (producent Bosch)

F – Czujnik

FL – czujnik temperatury powietrza wydalanego

h – nagrzewnica

H1 – nagrzewnica 1 (nagrzewnica wstępna lub systemu dogrzewania). Opcjonalnie

H2 – nagrzewnica 2 (nagrzewnica systemu dogrzewania). Opcjonalnie

K – Kontakt

SL – przewód sterujący

XB\* – złącze wtykowe tylko przy wersji urządzenia GVX.S! Złącze wtykowe 5-pinowe

ZP1 – płytkę rozszerzeń ZP1

ZUL – Czujnik temperatury powietrza nawiewanego

## geniovent.x 600 S BR-E-K3

**Schemat połączeń wentylatorów i panelu obsługi geniovent.x**

A1 – alternatywne zastosowanie jako interfejs ModBus RTU. Należy zwrócić uwagę na konfigurację! Nie jest możliwa kombinacja ModBus RTU z RLS T1 SYS!

A2 – kontroler KWL

O – opcjonalnie

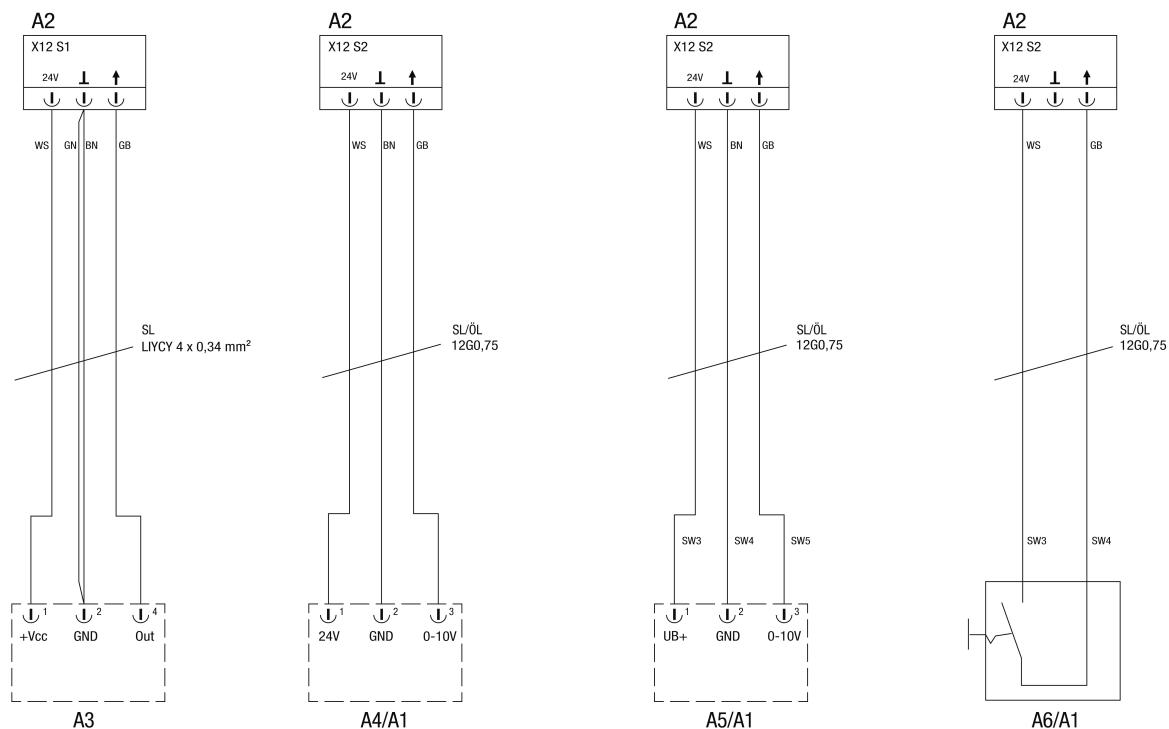
SL – przewód sterujący

SL V/ABL – przewód sterujący do wentylatora powietrza wywiewanego

SL V/ZUL – przewód sterujący do wentylatora powietrza nawiewanego

ZP1 – płytkę rozszerzeń ZP1. Układ sterowania dodatkowym nawiewnikiem ciepła (dla urządzeń z nagrzewnicą wstępną i dodatkową nagrzewnicą)

## geniovent.x 600 S BR-E-K3

**Schemat połączeń geniovent.x Czujnik CO2, czujnik VOC, przycisk przerwy**

A1 – Uwzględnić konfigurację wejścia czujnika

A2 – kontroler KWL

A3 – Czujnik CO2 wewnątrz

A4 – Czujniki CO2 na zewnątrz, opcjonalnie

A5 – zewn. czujnik VOC, opcjonalnie

A6 – przycisk pauzy, opcjonalnie

S – czujnik

SL – przewód sterujący

SL/ÖL – przewód sterujący Oilflex

## geniovent.x 600 S BR-E-K3

**geniovent.x Schemat połączeń Zewn. włącz/wyłącz, odcięcie BMZ, usterka KP, Detektor dymu**

A1 – Usterka pompy kondensatu, opcjonalnie. Przyłączy w urządzeniach z wrażliwymi wymiennikami ciepła

A2 – kontroler KWL

A3 – detektor dymu Hekatron ORS 144K, urządzenia wewnętrzne opcjonalnie. Zasilanie napięciem poprzez zaciski X12

AB/BMZ – Wyłączenie BMZ

F1 – funkcja zewn. zał./wył., chłodzenie nocne lub tryb płukania. Zwalnianie urządzenia / rodzaju funkcji poprzez zamknięty styk bezpotencjałowy. Należy zwrócić uwagę na konfigurację wejścia czujnika.

S – czujnik

SL/ÖL – przewód sterujący Oilflex

## geniovent.x 600 S BR-E-K3



### Schemat połączeń geniovent.x Czujnik ruchu, panel sterowania, przycisk przerwy, włączanie zewnętrzne/wyłączenie zewnętrzne

Czujnik ruchu A1 Bosch ISC-BPR-W12, opcjonalnie. Zasilanie napięciem 12 V DC za pomocą zasilacza. Należy zwrócić uwagę na konfigurację wejścia czujnika 2. Przyłączy zasilacza – patrz str. 2.

A2 – kontroler KWL

BD – panel obsługi

F1 – funkcja zewnętrzna włączona/wyłączona, chłodzenie nocne lub tryb płukania. Zwalnianie urządzenia / rodzaju funkcji poprzez zamknięty styk bezpotencjałowy. Należy zwrócić uwagę na konfigurację wejścia czujnika 4.

NT – zasilacz

PT1 – przycisk przerwy opcjonalny. Podłączenie opcjonalnych komponentów do wejścia. Czujniki 3 i 4 możliwe tylko przy niekorzystaniu z panelu sterowania RB ZF 4. Należy zwrócić uwagę na konfigurację wejścia czujnika 3.

S – czujnik

SL – przewód sterujący

SL/ÖL – przewód sterujący Oilflex

## geniovent.x 600 S BR-E-K3



**Schemat połączeń geniovent.x Podłączenia kabli Zasilanie, panel dotykowy RLS T1 SYS / prosty panel sterowania RB ZF 4**

A2 – kontroler KWL

BD – panel obsługi

O – opcjonalnie

SL – przewód sterujący

SV – zasilanie

## geniovent.x 600 S BR-E-K3


**Schemat połączeń geniovent.x Połączenia kablowe Opcjonalne obwody poprzez przewód sterujący / gniazdo USB / gniazdo Ethernet**

A1 – przyłącze (SW3-SW9) dla zewn. czujników / styków. Przypisanie zależne od komponentów patrz arkusz 5, 6, 7.  
 Uwaga: Podczas podłączania czujników zewnętrznych za pomocą przewodów SW3-SW9 należy wykonać przyłącze przewodów po stronie sterownika!

A2 – kontroler KWL

AS BMZ – wyłączenie BMZ

ET/BU – Ethernet / gniazdo RJ45 maico@home / BACnet TCP / ModBus TCP

ME1 – styk sygnalizacyjny bezpotencjałowy maks. 250 V AC / 30 V DC, 5 A omowy. Należy zwrócić uwagę na konfigurację!

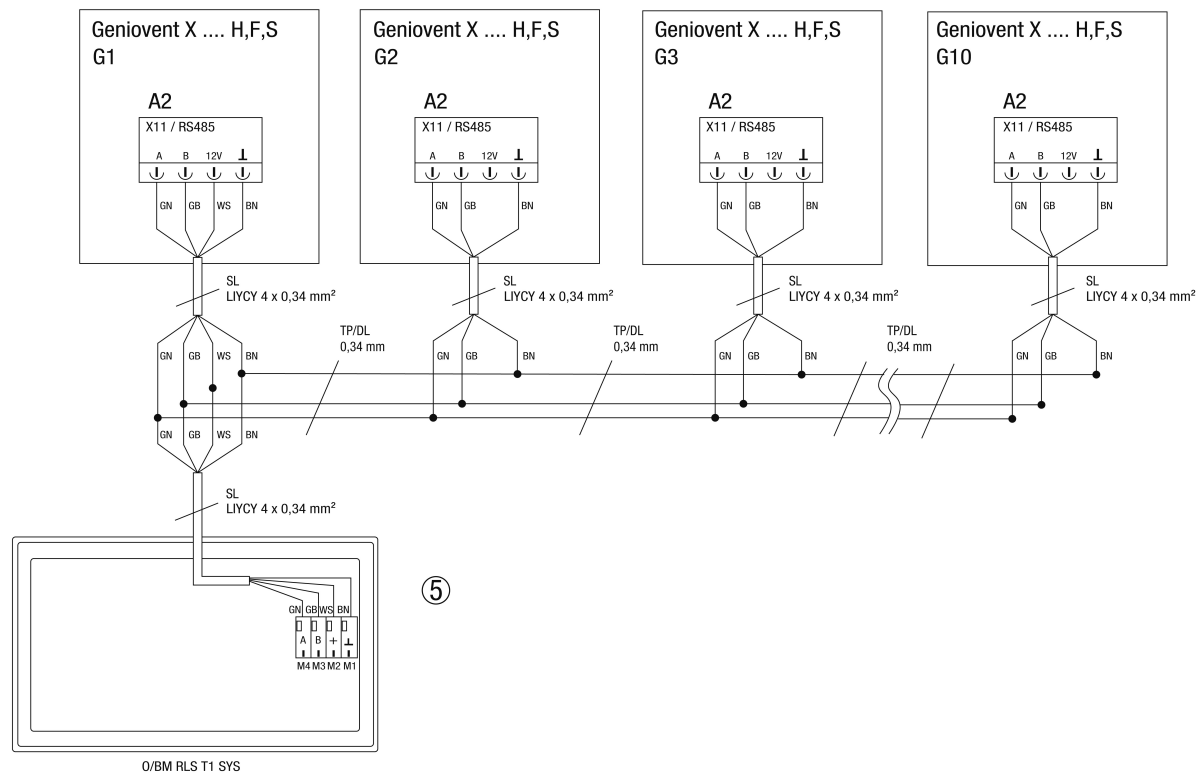
PK – przedłużenie kabla krosowego Cat 5

SL – przewód sterujący

USB IS – oprogramowanie uruchomieniowe USB / gniazdo I

VL – przedłużenie

## geniovent.x 600 S BR-E-K3

**Schemat połączeń geniovent.x Panel dotykowy RLS T1 SYS do podłączenia wielu urządzeń (1 ... 10 urządzeń)**

A2 – kontroler KWL

G – Urządzenie

SL – przewód sterujący

TP/DL – skrętka do transmisji danych

O/BM – RLS T1 SYS. Opcjonalne urządzenie magistrali głównej

5 - W przypadku stosowania panelu sterowania RLS T1 SYS jako panelu sterowania systemem, maksymalna długość kabla danych RS-485 musi być ograniczona do 500 metrów.

Za pomocą RLS T1 SYS można sterować maksymalnie 10 urządzeniami wentylacyjnymi.

Przy korzystaniu z RLS T1 SYS jako panelu obsługi systemu, niezbędne ustawienia urządzenia można znaleźć w Instrukcji obsługi.

Przy wystąpieniu zakłóceń komunikacyjnych przewody danych (A, B) na obu końcach należy zakończyć rezystorami o wartości 120 omów.