

# ABS 150-125



## Краткая информация

Детали отведения с переходниками 45° с роликовым кольцевым уплотнением для спирально-навивных труб, DN 150 / 125

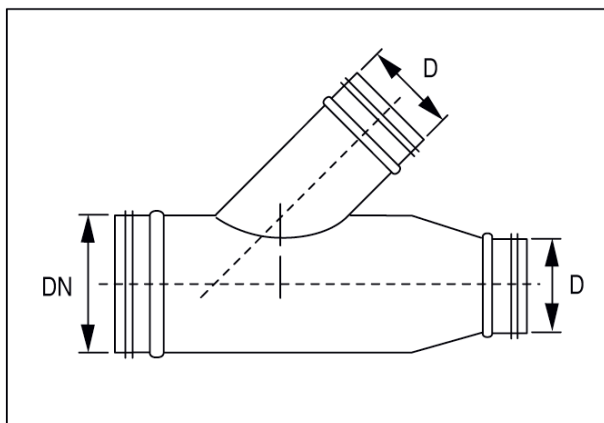
Номер артикула

0055.0429

## Технические данные

Вид монтажа	Скрытый монтаж
Температура окружающей среды	60 °C
Упаковочный комплект	1 штук
Ассортимент	К
GTIN (EAN)	4012799554295

## Габаритный чертеж [мм]



DN	D
150	125