

ABS 160-150



Краткая информация

Детали отведения с переходниками 45° с роликовым кольцевым уплотнением для спирально-навивных труб, DN 160 / 150

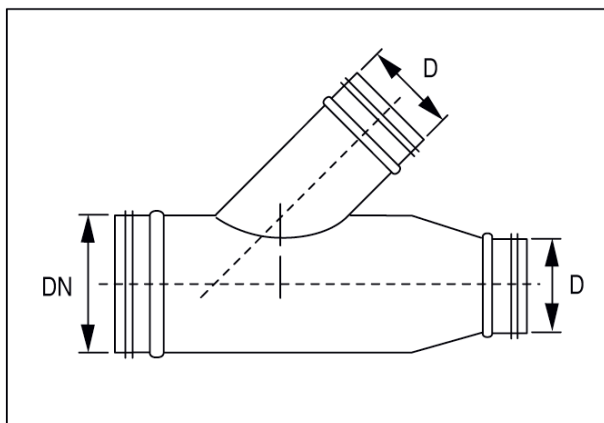
Номер артикула

0055.0431

Технические данные

Вид монтажа	Скрытый монтаж
Температура окружающей среды	60 °C
Упаковочный комплект	1 штук
Ассортимент	К
GTIN (EAN)	4012799554318

Габаритный чертеж [мм]



DN	D
160	150