

# ABZ 125-125



## Краткая информация

Детали ответвления 45° с роликовым кольцевым уплотнением для спирально-навивных труб, DN 125 / 125

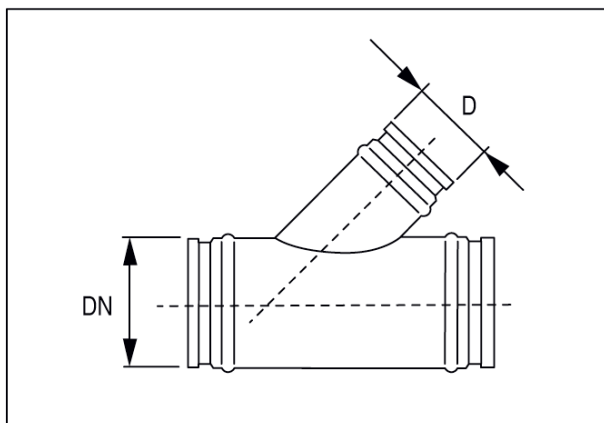
Номер артикула

0055.0393

## Технические данные

Вид монтажа	Скрытый монтаж
Температура окружающей среды	60 °C
Упаковочный комплект	1 штук
Ассортимент	К
GTIN (EAN)	4012799553939

## Габаритный чертеж [мм]



DN	D
125	125