

## AE 10/1



## Краткая информация

Электрически управляемая лицевая заслонка, пластмасса, DN 100, цвет обычный белый

## Примеры применения

Подвал, Кладовая, Кладовая

Номер артикула

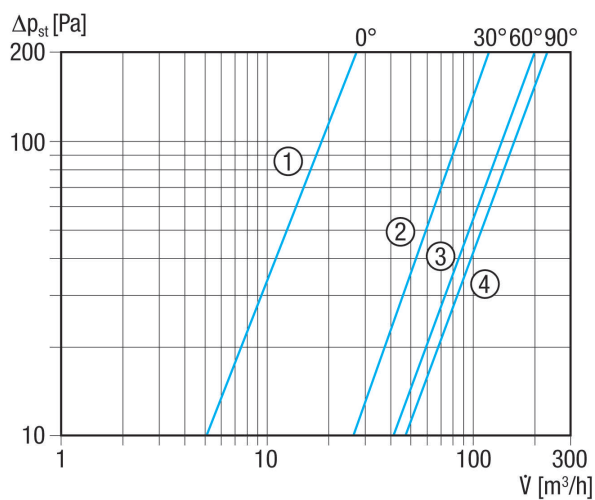
0151.0400

## Технические данные

Направление воздуха	Приточная и вытяжная вентиляция
Вид напряжения	Однофазный ток
Напряжение питания	230 В
Сетевая частота	50 Гц
Потребляемая мощность	5 Вт
$I_{ном}$	25 мА
Степень защиты	IP X4
Подключение к сети	3 x 1,5 мм <sup>2</sup>
Монтаж	внутри
Место установки	Стена / Потолок
Вид монтажа	Настенный монтаж
Позиция	вертикальный / горизонтальный
Материал	Пластмасса
Цвет	обычный белый - типа RAL 9016
Вес	0,31 кг
Масса с упаковкой	0,42 кг
Вид заслонки	электрический
Номинальный диаметр	100 мм
Подходит для номинального диаметра	100 мм
Ширина	159 мм
Высота	159 мм
Глубина	85 мм
Ширина с упаковкой	170 мм
Высота с упаковкой	170 мм
Глубина с упаковкой	110 мм
Температура окружающей среды	40 °С
Упаковочный комплект	1 штук
Ассортимент	А
GTIN (EAN)	4012799514008

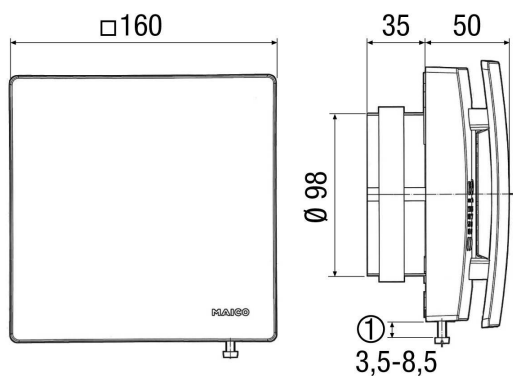
# AE 10/1

## Характеристика



- ① Закрытое состояние
- ② Угол открытия 30°
- ③ Угол открытия 60°
- ④ Угол открытия 90°

## Габаритный чертеж [мм]



- ① Винт регулировки угла открытия