

# AE 15/1



## Краткая информация

Электрически управляемая лицевая заслонка, пластмасса, DN 150, цвет обычный белый

## Примеры применения

Подвал, Кладовая, Кладовая

Номер артикула

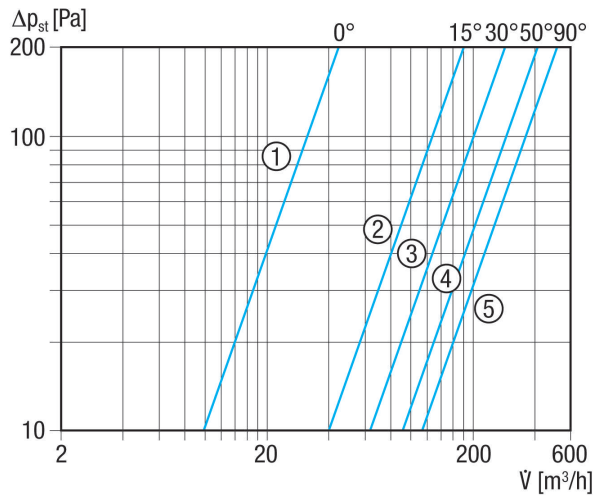
0151.0401

## Технические данные

Направление воздуха	Приточная и вытяжная вентиляция
Вид напряжения	Однофазный ток
Напряжение питания	230 В
Сетевая частота	50 Гц
Потребляемая мощность	5 Вт
Степень защиты	IP X4
Подключение к сети	3 x 1,5 мм <sup>2</sup>
Монтаж	внутри
Место установки	Стена / Потолок
Вид монтажа	Настенный монтаж
Позиция	вертикальный / горизонтальный
Материал	Пластмасса
Цвет	обычный белый - типа RAL 9016
Вес	0,74 кг
Масса с упаковкой	1 кг
Вид заслонки	электрический
Номинальный диаметр	150 мм
Подходит для номинального диаметра	150 мм
Ширина	228 мм
Высота	228 мм
Глубина	108 мм
Ширина с упаковкой	245 мм
Высота с упаковкой	320 мм
Глубина с упаковкой	125 мм
Температура окружающей среды	40 °С
Упаковочный комплект	1 штук
Ассортимент	А
GTIN (EAN)	4012799514015

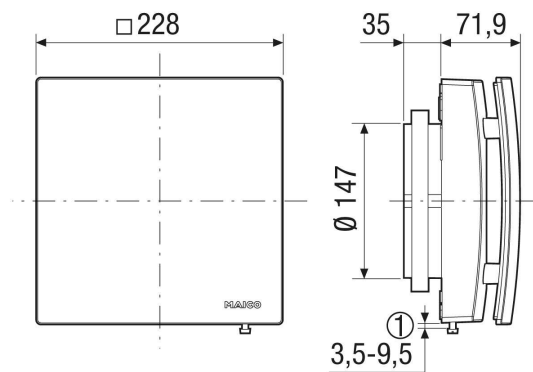
# AE 15/1

## Характеристика



- ① Закрытое состояние
- ② Угол открытия 15°
- ③ Угол открытия 30°
- ④ Угол открытия 50°
- ⑤ Угол открытия 90°

## Габаритный чертеж [мм]



- ① Винт регулировки угла открытия