

АКЕ 100



Краткая информация

Автоматическое удаление влаги из подвала, DN 100, объемный расход 92 м³/ч

Примеры применения

Подвал или подвальное помещение, Помещение для домашнего хозяйства, Помещение для сушки, Помещение для стирки и сушки белья

Номер артикула 0084.0220

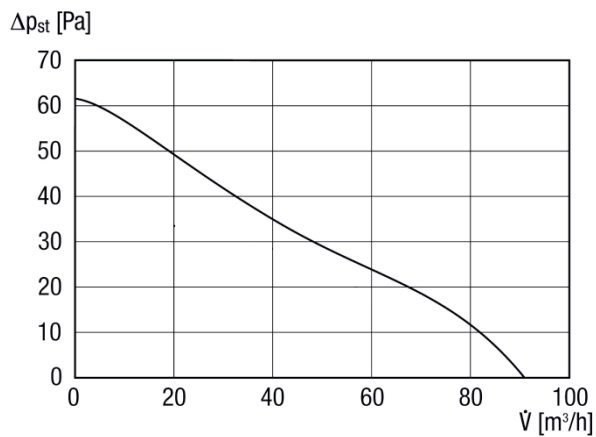
Технические данные

Объемный расход	92 м³/ч
Скорость вращения	2.500 1/мин
Регулируемая скорость вращения	–
Возможность реверса	–
SEC average	-24,18 kWh/(m²*a)
Вид напряжения	Однофазный ток
Напряжение питания	230 В
Сетевая частота	50 Гц
Номинальная мощность	8 Вт
Потребление мощности в режиме ожидания	2 Вт
I _{макс}	0,06 А
Степень защиты	IP X4
Подключение к сети	5 x 1,5 мм²
Место установки	Стена
Вид монтажа	Настенный монтаж
Позиция	произвольно
Материал	Пластмасса
Цвет	обычный белый - типа RAL 9016
Вес	0,85 кг
Масса с упаковкой	1,13 кг
Заслонка	нет
Номинальный диаметр	100 мм
Длина кабеля	1 м
Ширина	159 мм
Высота	159 мм
Глубина	130 мм
Ширина с упаковкой	225 мм
Высота с упаковкой	225 мм
Глубина с упаковкой	200 мм

АКЕ 100

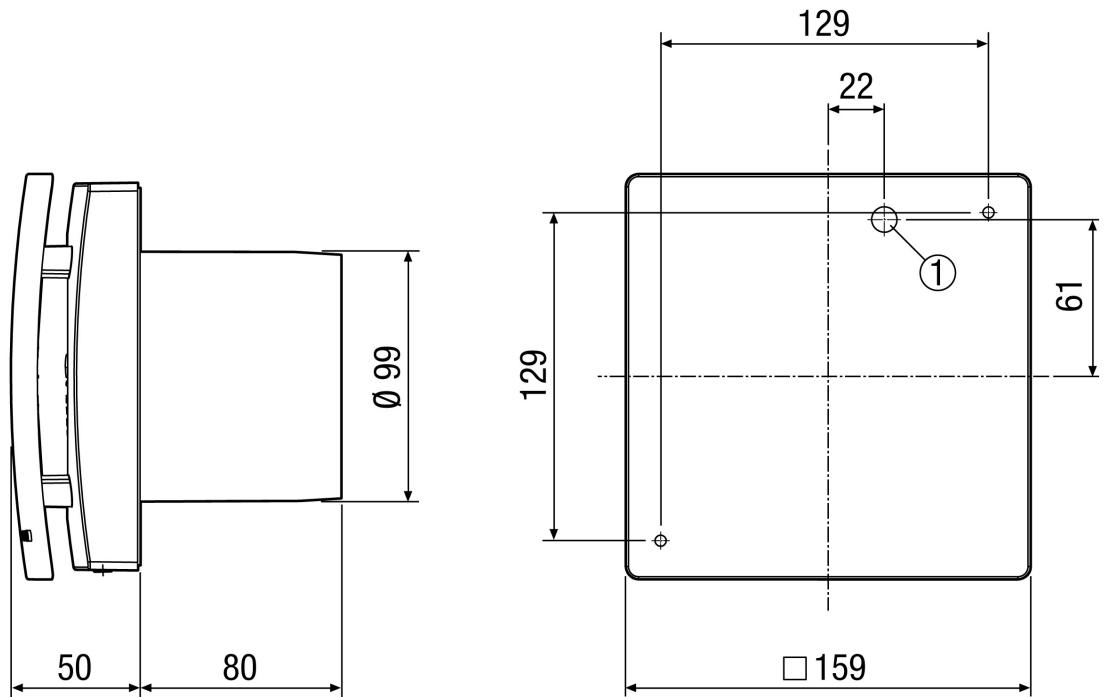
Толщина стены	макс. 0,85 м (если длина 1 м кабеля недостаточна, следует заказать кабель датчика 6 м)
Температура транспортирующей среды при I_{Max}	40 °С
Уровень звукового давления	32 дБ(А) (Расстояние 3 м, предпосылки свободного пространства)
Упаковочный комплект	1 штук
Ассортимент	А
GTIN (EAN)	4012799842200

Характеристика



АКЕ 100

Габаритный чертеж [мм]



① Кабельный ввод

Габаритный чертеж [мм]

Наружная заслонка (входит в комплект поставки)

